

มหาวิทยาลัยราชภัฏสกลนคร
รายละเอียดคุณลักษณะเฉพาะของพัสดุ

ชุดครุภัณฑ์ประกอบอาคารเรียนรวม ตำบลธาตุเชิงชุม อำเภอเมืองสกลนคร
จังหวัดสกลนคร จำนวน 1 ชุด คือ

ครุภัณฑ์ประกอบอาคารเรียนรวม รายการที่ 3 กลุ่มที่ 3 จำนวน 3 รายการ ประกอบด้วย
1. แก้วอิเล็กทรอนิกส์พร้อมแผ่นรองเขียน ไฟเบอร์กลาส จำนวน 1,200 ตัว

คุณลักษณะเฉพาะ :

1.1 ขนาดของแก้วทั้งตัว ความกว้างไม่น้อยกว่า 55 เซนติเมตร x ความลึกไม่น้อยกว่า 70 เซนติเมตร x ความสูงไม่น้อยกว่า 75 เซนติเมตร โดยวัดจากจุดกว้างที่สุดของชิ้นงาน

1.2 ที่นั่งผลิตจากไฟเบอร์กลาสแบบพื้นไม่ใช่พลาสติกฉีด ขนาดวัดรวมหนักพิงความกว้างไม่น้อยกว่า 45 เซนติเมตร ความลึกไม่น้อยกว่า 50 เซนติเมตร และหนักพิงวัดรวมที่นั่งมีความสูงไม่น้อยกว่า 40 เซนติเมตร ความหนาไม่น้อยกว่า 3 มิลลิเมตร โดยวัดจากจุดกว้างที่สุดของชิ้นงาน ผิวเรียบมันสองด้าน เคลือบผิวด้วยเจลโค้ทผสมสี ผิวชิ้นงานต้องเรียบมันเงา ไม่ด้าน ไม่มีเม็ดสีอื่นเจอปนอยู่ ด้านล่างฝังด้วยสกรูขนาดไม่น้อยกว่า M10 จำนวนไม่น้อยกว่า 4 ชุด ยึดปิดด้วยน็อตตัวเมีย มีจุพลาสติกแข็งปิดหัวน็อต

1.3 โครงสร้างหนักพิงหลังแก้ว มีโครงสร้างภายในรับแรงลักษณะรูปตัว L ขนาดความยาวไม่น้อยกว่า 20 เซนติเมตร โดยวัดจากจุดกว้างที่สุดของชิ้นงาน เพื่อเสริมความแข็งแรงภายใน จำนวนไม่น้อยกว่า 1 จุด

1.4 แผ่นเลเซอร์ ขนาดความกว้างไม่น้อยกว่า 38 เซนติเมตร ความลึกไม่น้อยกว่า 50 เซนติเมตร และความหนาไม่น้อยกว่า 20 มิลลิเมตร โดยวัดจากจุดกว้างที่สุดของชิ้นงาน ผลิตจากไฟเบอร์กลาสแบบพื้นไม่ใช่พลาสติกฉีด ขึ้นรูปจากแม่พิมพ์เพียงครั้งเดียว ใต้ชั้นผิวสีจะต้องไม่มีสีโป้ว ภายในเสริมกำลังด้วยไม้อัดเต็มแผ่น หนาไม่น้อยกว่า 8 มิลลิเมตร ผิวเรียบมันสองด้านเคลือบผิวสีด้วยเจลโค้ท ผิวชิ้นงานประดับเรียบร้อยและมีร่องวางปากกา

1.5 โครงขาแก้วเป็นเหล็กท่อกกลมขนาดเส้นผ่านศูนย์กลางไม่น้อยกว่า 20 มิลลิเมตร ความหนาไม่น้อยกว่า 1.2 มิลลิเมตร ตัดขึ้นรูปเชื่อมติดกับเหล็กแผ่น เหล็กแผ่นขนาดหน้ากว้างไม่น้อยกว่า 38 มิลลิเมตร หนาไม่น้อยกว่า 4 มิลลิเมตร โดยวัดจากจุดกว้างที่สุดของชิ้นงาน โครงขาแก้วมีตะแกรงวางหนังสือเป็นเหล็กกลมขนาดเส้นผ่านศูนย์กลางไม่น้อยกว่า 6 มิลลิเมตร พ่นเคลือบด้วยสี Epoxy โครงขาแก้วมีปั๊มพลาสติกรองที่ปลายขา

1.6 ที่เท้าแขนเป็นเหล็กกล่อง ขนาดไม่น้อยกว่า 35 x 18 มิลลิเมตร หนาไม่น้อยกว่า 1.5 มิลลิเมตร ยาวไม่น้อยกว่า 25 เซนติเมตร โดยวัดจากจุดกว้างที่สุดของชิ้นงาน เชื่อมเหล็กปัดขึ้นรูป หนาไม่น้อยกว่า 3 มิลลิเมตร ลักษณะเป็นเตี้ย จำนวน 2 ตัว สำหรับเป็นตัวเบรกแผ่นเลเซอร์เวลาพับเก็บ แผ่นเลเซอร์เมื่อไม่ได้ใช้งาน โครงเหล็กพ่นเคลือบสี Epoxy

คณะกรรมการกำหนดรายละเอียดคุณลักษณะเฉพาะของพัสดุและกำหนดราคากลาง (ราคาอ้างอิง)
ลงชื่อ.....ประธานกรรมการ
ลงชื่อ.....กรรมการ
ลงชื่อ.....กรรมการและเลขานุการ
ลงชื่อ.....กรรมการ
ลงชื่อ.....กรรมการ

1.7 กลไกพับเก็บด้านข้างเป็นแผ่นอลูมิเนียมอัลลอยด์แบบฉีดขึ้นรูปจากแม่พิมพ์เหล็กเพื่อความแข็งแรง ฟันเคลือบสี Epoxy มีขนาดความกว้างไม่น้อยกว่า 19 เซนติเมตร x ความยาวไม่น้อยกว่า 29 เซนติเมตร x ความหนาไม่น้อยกว่า 8 มิลลิเมตร โดยวัดจากจุดกว้างที่สุดของชิ้นงาน มีหูสำหรับสวมบุช 2 ข้าง ขนาดยาวไม่น้อยกว่า 40 มิลลิเมตร สวมติดกับเหล็กท่อกลมขนาดเส้นผ่านศูนย์กลางไม่น้อยกว่า 15 มิลลิเมตร หนาไม่น้อยกว่า 2 มิลลิเมตร และสวมเข้ากับแกนเหล็กเพลาดันขนาดเส้นผ่านศูนย์กลางไม่น้อยกว่า 10 มิลลิเมตร รองรับด้านในด้วยบุช ยึดติดกับเหล็กท้าวแขนด้วยน็อตขนาดไม่น้อยกว่า 10 มิลลิเมตร กลไกพับเก็บยึดติดกับแผ่นเลคเซอร์ไฟเบอร์กลาสด้วยสกรูเกลียวป्लอย จำนวนไม่น้อยกว่า 7 จุด กลไกแข็งแรง ไม่แกว่ง ไม่หลวมเมื่อเปิด - ปิด กลไกจะต้องอยู่ในลักษณะฝืด ไม่สั่นตกและสามารถปรับแต่งความหนืดของกลไกได้

1.8 รายละเอียดตามแบบรูปแนบท้าย

1.9 ผู้เสนอราคาต้องแนบแบบรูปรายละเอียด SHOP DRAWING ของพัสดุชิ้นงานไฟเบอร์กลาส ที่แสดง มิติ ขนาด วัสดุ ตามคุณลักษณะให้ตรงตามรายละเอียดข้อกำหนดให้ชัดเจน เพื่อประกอบการพิจารณา

1.10 รับประกันไม่น้อยกว่า 1 ปี

2. แก้วอีพ็อกซี่ ไฟเบอร์กลาส จำนวน 4 ที่นั่งต่อชุด จำนวน 48 ชุด

คุณลักษณะเฉพาะ :

2.1 ที่นั่งเป็นไฟเบอร์กลาสขนาดกว้างไม่น้อยกว่า 41 เซนติเมตร ลึกไม่น้อยกว่า 40 เซนติเมตร รูปทรงตามแบบผลิตจากไฟเบอร์กลาส ไม่ใช่พลาสติกฉีด

2.2 ผิวนั่งเป็นไฟเบอร์กลาสใช้วิธีพันเคลือบลงบนแม่พิมพ์ ชิ้นงานขัดเรียบมัน ขึ้นรูปด้วยแม่พิมพ์เพียงครั้งเดียว ด้วยโพลีเอสเตอร์เรซิน และใยแก้วไฟเบอร์กลาสแบบฝืน ส่วนตกแต่งชิ้นงานทุกจุดต้องเก็บสีห้ามเปลือย ผิวนั่งงาน ด้านล่างฝังด้วยสกรูหรือน็อตขนาดไม่น้อยกว่า M10 จำนวนไม่น้อยกว่า 4 จุด ครอบทับด้วยพลาสติกแข็ง

2.3 โครงสร้างคาน เป็นเหล็กกล่องเหลี่ยม ขนาดไม่น้อยกว่า 36x73 มิลลิเมตร หนาไม่น้อยกว่า 1.2 มิลลิเมตร เชื่อมประกอบกับเหล็กแผ่นบีมขึ้นรูป ทรงผีเสื้อหนาไม่น้อยกว่า 3 มิลลิเมตร มีเหล็กบีมขึ้นรูปทรงตัวยูประกบหน้าหลังเพิ่มความแข็งแรง สำหรับยึดประกอบที่นั่ง หรือรูปแบบอื่นที่ดีกว่า ความสูงของที่นั่งไม่น้อยกว่า 42 เซนติเมตร โดยวัดจากพื้นถึงพื้นเบาะนั่ง

2.4 โครงสร้างเหล็กทั้งหมดทำสีด้วย EPOXY

คณะกรรมการกำหนดรายละเอียดคุณลักษณะเฉพาะของพัสดุและกำหนดราคากลาง (ราคาอ้างอิง)
ลงชื่อ.....ประธานกรรมการ
ลงชื่อ.....กรรมการ
ลงชื่อ.....กรรมการและเลขานุการ
ลงชื่อ.....กรรมการ
ลงชื่อ.....กรรมการ

2.5 ขารองรับน้ำหนักเป็นอลูมิเนียมอัลลอยด์ (CASTING) ทรงตัววีค้ำ ผิวพ่นสี หน้าตัดขาเป็นรูปตัวที่ ขนาดความกว้างขาไม่น้อยกว่า 55 เซนติเมตร ความสูงขาถึงด้านล่างของคานเก้าอี้ไม่น้อยกว่า 24 เซนติเมตร ระยะไม่รวมปุ่มปรับระดับ ความกว้างปีก ไม่น้อยกว่า 5 เซนติเมตร ติดตั้งกับคานโครงสร้างด้วยฝาประกบอลูมิเนียม และสกรูหัวจม ส่วนที่ปลายขาที่มีปุ่มปรับระดับเป็นพลาสติก ฉีดหุ้มด้วยเหล็กชุบโครเมียม จำนวนไม่น้อยกว่า 2 จุดต่อขา

2.6 รับประกันไม่น้อยกว่า 1 ปี

3. ชุดโต๊ะอเนกประสงค์พร้อมเก้าอี้ จำนวน 4 ที่นั่งต่อชุด จำนวน 20 ชุด

คุณลักษณะเฉพาะ :

3.1 หน้าโต๊ะเป็นลักษณะวงรี ตามแบบรูปแนบท้าย มีขนาดกว้างไม่น้อยกว่า 70 เซนติเมตร ยาวไม่น้อยกว่า 150 เซนติเมตร หนาไม่น้อยกว่า 20 มิลลิเมตร ผลิตจากไฟเบอร์กลาส ผิวเรียบมัน ขึ้นรูปด้วยแม่พิมพ์เพียงครั้งเดียวด้วยโพลีเอสเตอร์เรซิน และใยแก้วไฟเบอร์กลาสแบบฝืน ได้ชั้นผิวสีจะต้องไม่มีสีโป้ว ขึ้นรูปและเสริมกำลังด้วยไม้อัดหนาไม่น้อยกว่า 12 มิลลิเมตร พ่นเคลือบผิวด้วยเจลโคทผสมสีผิวชิ้นงานต้องเรียบมันเงาใสไม่ด้าน ไม่มีเม็ดสีอื่นเจือปนอยู่ มี smart contour ลดการสะสมคราบในร่องหน้าโต๊ะ และช่วยชะลอน้ำ

3.2 ที่นั่งลักษณะโค้ง ตามแบบรูปแนบท้าย มีขนาดกว้างไม่น้อยกว่า 25 เซนติเมตร ยาวไม่น้อยกว่า 60 เซนติเมตร หนาไม่น้อยกว่า 10 เซนติเมตร ผลิตจากไฟเบอร์กลาสผิวเรียบมัน ขึ้นรูปด้วยแม่พิมพ์เป็นของซ้อนโครงสร้างเหล็กจากโพลีเอสเตอร์เรซิน และใยแก้วไฟเบอร์กลาสแบบฝืนได้ชั้นผิวสีจะต้องไม่มีสีโป้ว ขึ้นรูปและเสริมกำลังด้วยไม้อัดหนาไม่น้อยกว่า 12 มิลลิเมตร พ่นเคลือบผิวด้วยเจลโคทผสมสีผิวชิ้นงานต้องเรียบมันเงาใสไม่ด้าน ไม่มีเม็ดสีอื่นเจือปนอยู่ ผิวด้านบนโค้งเป็นหลังเต่า และมีร่องลายตามแบบเพื่อกันการนองของน้ำ ไม่บิดงอ ไม่เป็นลอน ไม่เป็นคลื่น

3.3 โครงสร้างเป็นเหล็กพ่นเคลือบด้วยสี EPOXY มีส่วนรองรับพื้นโต๊ะเป็นเหล็กกล่องมีขนาดไม่น้อยกว่า 23x48 มิลลิเมตร หนาไม่น้อยกว่า 1.2 มิลลิเมตร ขาโต๊ะเป็นเหล็กท่อกลมขนาดเส้นผ่าศูนย์กลางไม่น้อยกว่า 37 มิลลิเมตร หนาไม่น้อยกว่า 1.2 มิลลิเมตร มีเหล็กค้ำยันเพิ่มความแข็งแรงระหว่างขาเก้าอี้กับขาโต๊ะ รูปทรงชุดโต๊ะตามแบบรูปแนบท้าย

3.4 ปลายขาที่มีปุ่มปรับระดับเป็นสกรูขนาดไม่น้อยกว่า 3/8 นิ้ว ฉีดหุ้มด้วย NYLON ขนาดเส้นผ่าศูนย์กลางไม่น้อยกว่า 50 มิลลิเมตร

3.5 รับประกันไม่น้อยกว่า 1 ปี

คณะกรรมการกำหนดรายละเอียดคุณลักษณะเฉพาะของพัสดุและกำหนดราคากลาง (ราคาอ้างอิง)

ลงชื่อ..... ประธานกรรมการ

ลงชื่อ..... กรรมการ

ลงชื่อ..... กรรมการและเลขานุการ

ลงชื่อ..... กรรมการ

ลงชื่อ..... กรรมการ

หมายเหตุ ถือเป็นส่วนหนึ่งของเอกสารแนบท้ายรายละเอียดคุณลักษณะเฉพาะของพัสดุ

1. ผู้เสนอราคาต้องแนบแคตตาล็อกหรือเอกสารอ้างอิงในข้อเสนอที่เกี่ยวข้อง และขีดเส้นใต้กำกับคุณลักษณะเฉพาะที่เสนอ พร้อมระบุข้อกำกับให้ตรงกับคุณลักษณะเฉพาะของมหาวิทยาลัยให้ครบถ้วนทุกรายการ

2. ครุภัณฑ์ประกอบอาคารเรียนรวม รายการที่ 3 กลุ่มที่ 3 ทั้ง 3 รายการ มหาวิทยาลัยขอสงวนสิทธิ์ในการเลือกสีภายหลัง

3. ผู้ชนะการเสนอราคาต้องติดตั้งครุภัณฑ์ตามที่มหาวิทยาลัยกำหนด ให้เรียบร้อยก่อนการส่งมอบ พร้อมจัดทำสติ๊กเกอร์ติดที่ตัวครุภัณฑ์ในวันที่ส่งมอบ โดยมีรายละเอียดดังนี้

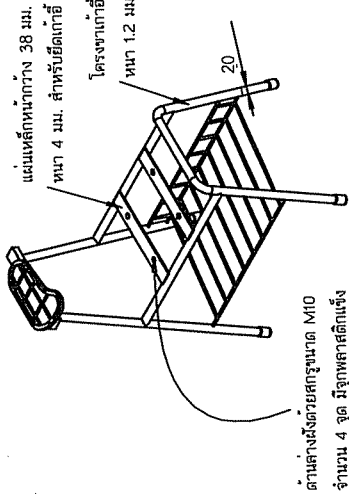
3.1 ชื่อผู้ขาย.....โทร.....

3.2 ระยะเวลาการรับประกันตั้งแต่วันที่.....ถึงวันที่.....

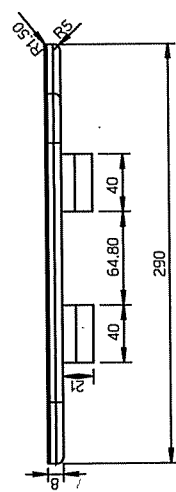
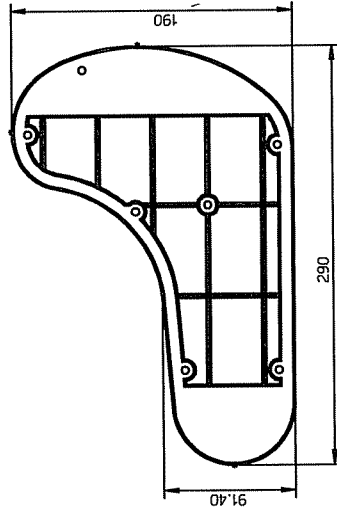
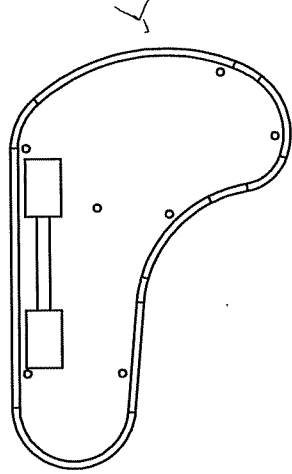
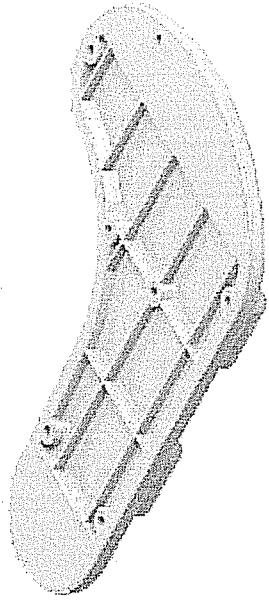
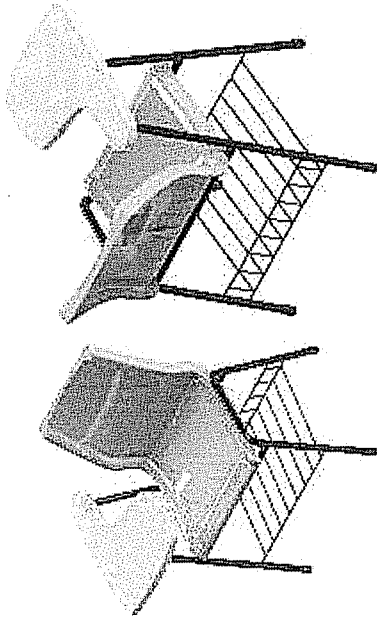
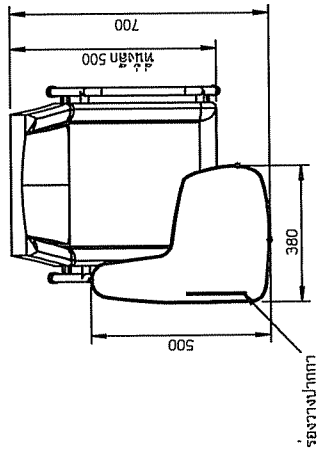
4. ในการยื่นคุณลักษณะเพื่อประกอบการพิจารณา ผู้นำเสนอจะต้องทำตามข้อกำหนดอย่างเคร่งครัดเพื่อป้องกันข้อผิดพลาด หรือหลีกเลี่ยงหรือปกปิดซ่อนเร้นคุณลักษณะที่ไม่ตรงกับข้อกำหนด อันจะก่อความเสียหายให้กับมหาวิทยาลัยและให้ถือเป็นสาระสำคัญ ซึ่งจะได้แย้งในภายหลังมิได้

คณะกรรมการกำหนดรายละเอียดคุณลักษณะเฉพาะของพัสดุและกำหนดราคากลาง (ราคาอ้างอิง)
ลงชื่อ.....ประธานกรรมการ
ลงชื่อ.....กรรมการ
ลงชื่อ.....กรรมการและเลขานุการ
ลงชื่อ.....กรรมการ
ลงชื่อ.....กรรมการ

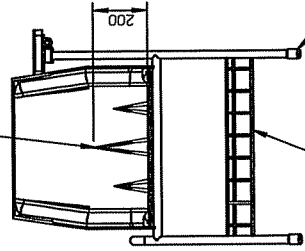
เก้าอี้แลคเคอร์พรมแผ่นรองเขียน ไฟเบอร์กลาส



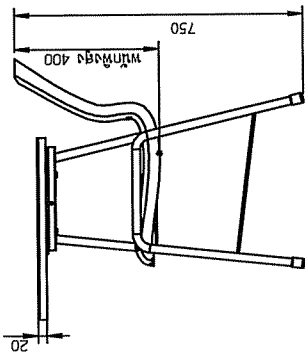
ด้านข้างมีขวยกรงขนาด M10
จำนวน 4 จุด มีลูกพลาستيكแข็ง
ปิดหัวน็อต



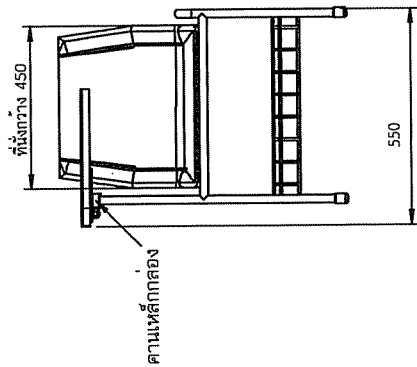
กระป๋องรับแรงหลังเก้าอี้
ยาว 20 ซม. เพื่อเสริมความแข็งแรง



ปุ่มพลาสติก
รองปลายขา



ตะแกรงวางหนังสือเป็นเหล็กทอกลม
ขนาดเส้นผ่านศูนย์กลาง 6 มม.



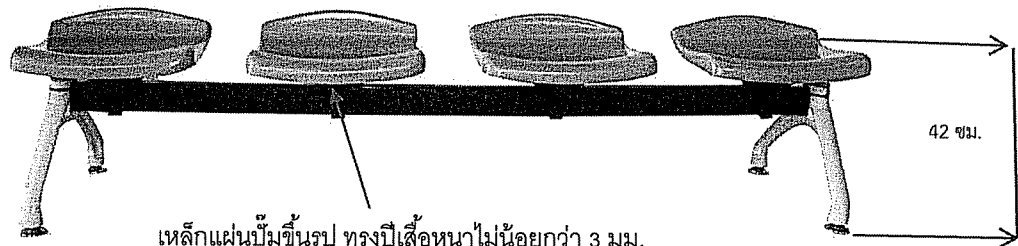
คานเหล็กกลอง

ลงชื่อ.....กรรมการ
ลงชื่อ.....กรรมการ

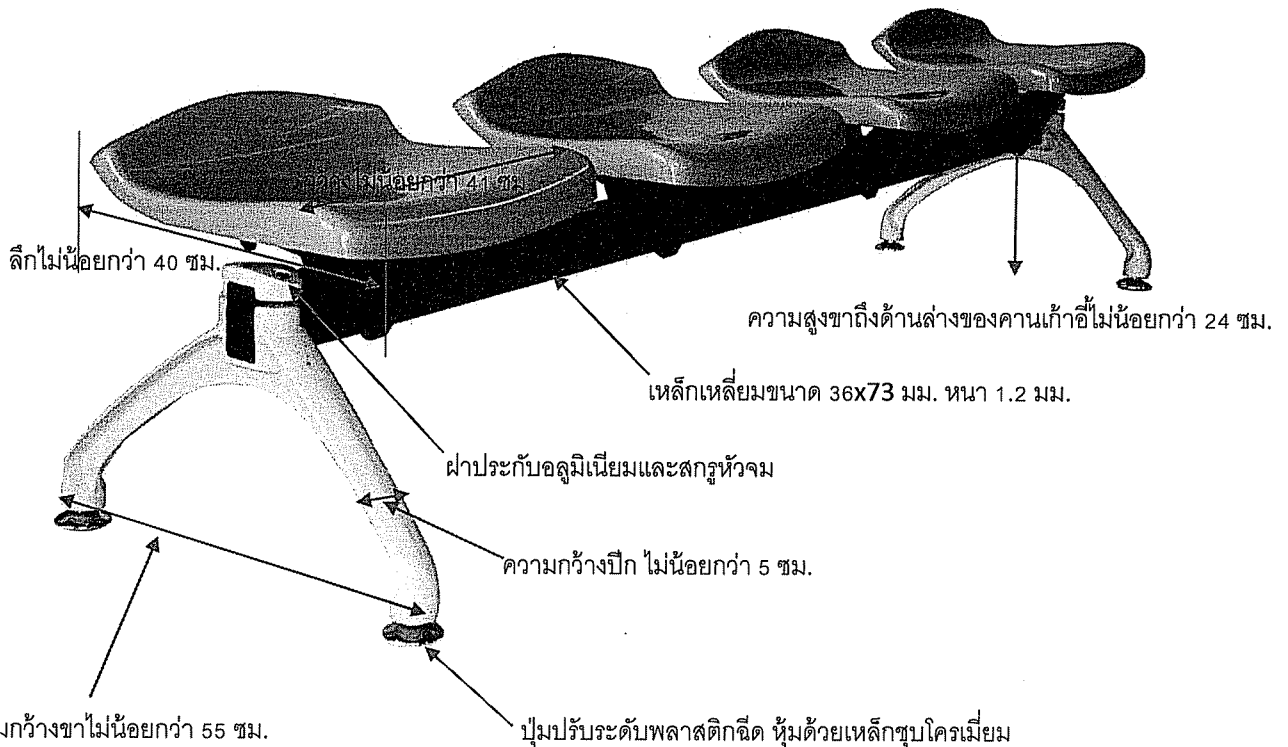
ลงชื่อ.....คณะกรรมการ
ลงชื่อ.....กรรมการ
ลงชื่อ.....กรรมการและเลขานุการ

คณะกรรมการกำกับดูแลและซื้อขายหลักทรัพย์และกำหนดราคาหลักทรัพย์ (คสช.)

เก้าอี้พักผ่อน ไฟเบอร์กลาส จำนวน 4 ที่นั่งต่อชุด



เหล็กแผ่นบีมขึ้นรูป ทรงปิเล็หยาไม่น้อยกว่า 3 มม.
และเหล็กบีมขึ้นรูปทรงตัวยูประกบหน้าหลัง



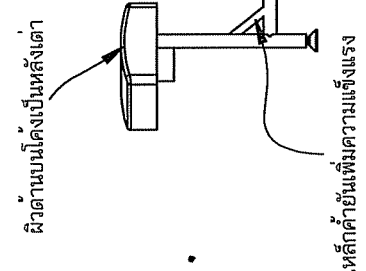
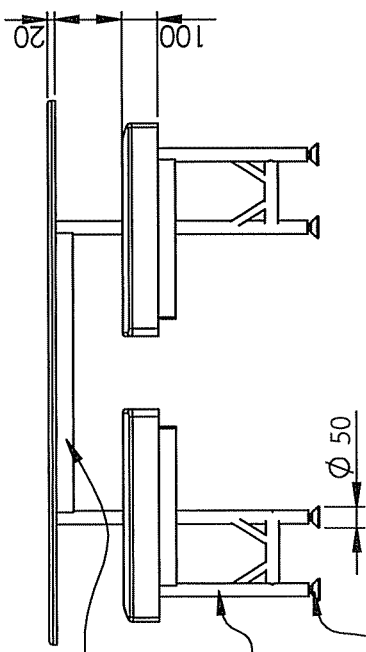
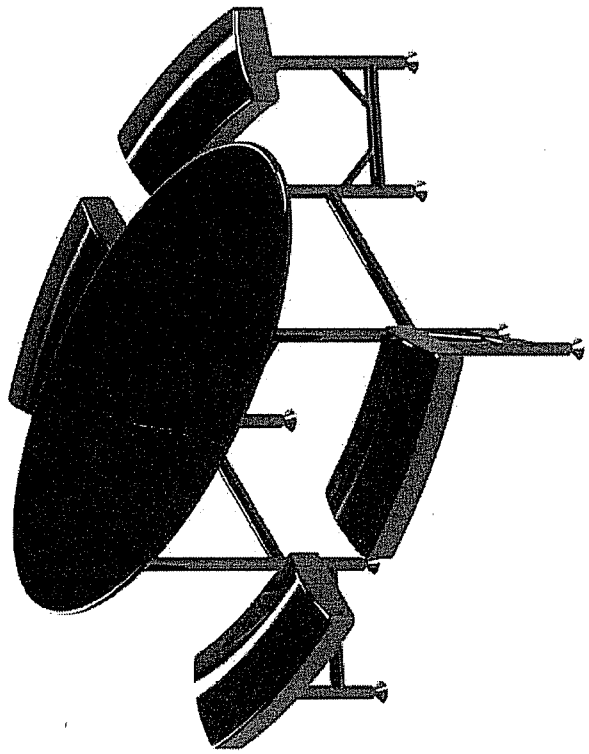
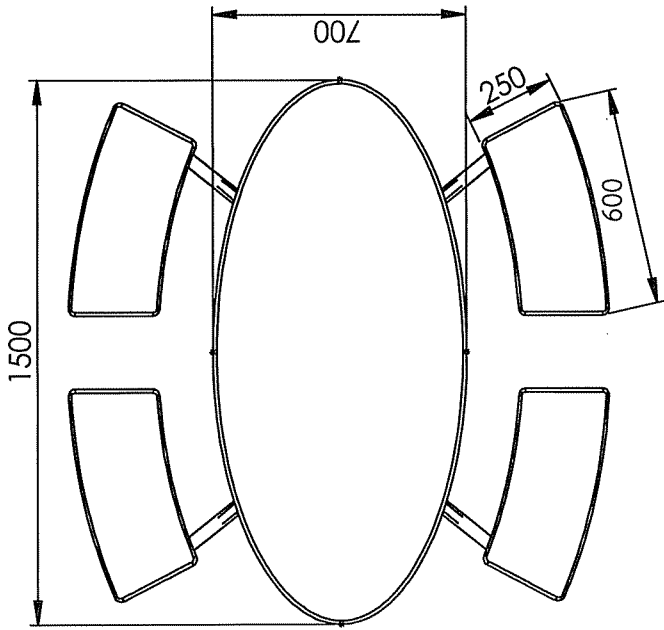
ความกว้างขาไม่น้อยกว่า 55 ซม.

ปุ่มปรับระดับพลาสติกฉีด หุ้มด้วยเหล็กชุบโครเมียม

ลงชื่อ..... คณะกรรมการกำหนดรายละเอียดคุณลักษณะเฉพาะของพัสดุและกำหนดราคากลาง (ราคาอ้างอิง)
ลงชื่อ..... ประธานกรรมการ
ลงชื่อ..... กรรมการ
ลงชื่อ..... กรรมการและเลขานุการ

ลงชื่อ..... กรรมการ
ลงชื่อ..... กรรมการ

ชุดโต๊ะอเนกประสงค์พร้อมเก้าอี้ จำนวน 4 ที่นั่งต่อชุด



ส่วนรองรับพื้นโต๊ะเป็นเหล็กแป๊ปเหลี่ยม ขนาด 23x48 มม.
ขาโต๊ะเป็นเหล็กแป๊ปกลม ขนาดเส้นผ่านศูนย์กลาง 37 มม.
ปลายขาที่มีปูมปรับระดับ เป็นสกรูขนาด 3/8 นิ้ว ฉีดพ่นด้วย NYLON

ตัวด้านเบาะเป็นหลังเต่า

เหล็กค้ำยันเพิ่มความแข็งแรง

ลงชื่อ.....
 ลงชื่อ.....
 ลงชื่อ.....

คณะกรรมการกำหนดราคาและใช้ยี่ห้อและกำหนดราคาของ (ราคาอ้างอิง)
 ลงชื่อ.....กรรมการ
 ลงชื่อ.....กรรมการ

คณะกรรมการกำหนดราคาและใช้ยี่ห้อและกำหนดราคาของ (ราคาอ้างอิง)
 ลงชื่อ.....กรรมการ
 ลงชื่อ.....กรรมการ

