



โครงการ : ก่อสร้างอาคารปฏิบัติการตรวจวิเคราะห์วิจัย  
เทคโนโลยีและนวัตกรรม  
เจ้าของ : มหาวิทยาลัยราชภัฏสกลนคร  
ออกแบบ : หน่วยออกแบบและตรวจสอบงานก่อสร้าง

โครงการ:  
ก่อสร้างอาคารปฏิบัติการตรวจ  
วิเคราะห์วิจัยเทคโนโลยีและนวัตกรรม



เจ้าของโครงการ:  
มหาวิทยาลัยราชภัฏสกลนคร  
680 หมู่ 11 ถ.นิตโย ต.ธาตุเชิงชุม  
อ.เมืองจ.สกลนคร 47000  
โทร. 0-4271-1375, 0-4271-1274  
แฟกซ์. 0-4271-3063

อธิการบดี อนันต์  
ผศ.ปรีชา อรรถวินนทร

ออกแบบโดย :  
  
หน่วยออกแบบและตรวจสอบ  
งานก่อสร้าง  
680 หมู่ 11 ถ.นิตโย ต.ธาตุเชิงชุม  
อ.เมืองจ.สกลนคร 47000  
โทร. 0-4297-0197, ภายใน 933

สถาปนิก :  
นายธรรค์ วัฒนานเมธี ก.ล.ด.16817  
วิศวกรโครงสร้างและ วิศวกรโยธา :  
นายทรงฤทธิ์ พุกอลา สย.10799  
นายปิตา โทณสิมมา กย.3744  
นายพรพิทักษ์ คล่องแคล่ว กย.38667

วิศวกรไฟฟ้า :  
นายประกายแก้ว บุตรราช กฟท.424  
เขียนแบบAR,ST,SN : นายทรงฤทธิ์ พุกอลา  
เขียนแบบEE,AC : นายประกายแก้ว บุตรราช

แบบแสดง :  
มาตราส่วน :  
หัวหน้าหน่วย ตรวจ  
ผอ.สำนักงานอธิการบดี ตรวจ  
รองอธิการบดี ตรวจ

ครั้งที่	รายการแก้ไข	อนุมัติวันที่
0	First Issue	-
1	-	-

หมายเหตุ มิติต่างๆเป็นมมตเว้นแต่ระบุเป็นอย่างอื่น  
รหัสแบบ DDI-264 แผ่นที่ AR-01  
จำนวนแบบทั้งหมด 97 แผ่น  
ALL DRAWING ARE THE PROPERTY OF  
SAKON NAKHON RAJABHAT UNIVERSITY, AND CANNOT BE USED  
OR REPRODUCED WITH OUT SPECIFIC PERMISSION





**มาตรฐานในงานก่อสร้างเพื่อป้องกันเหตุเดือดร้อน**

ในระหว่างทำการก่อสร้างอาคาร จะต้องปฏิบัติตามมาตรฐานต่าง ๆ กำหนดให้ผู้ดำเนินการก่อสร้างจะต้องปฏิบัติตามอย่างเคร่งครัด เพื่อป้องกันความเสียหาย ซึ่งอาจเกิดขึ้นได้กับสุขภาพร่างกาย ชีวิต และทรัพย์สินทั้งของตนเองและผู้อื่น โดยจะต้องเตรียมการป้องกันโดยให้สอดคล้องกับ ข้อกำหนดที่ ออกตามความในพระราชบัญญัติควบคุมอาคาร พ.ศ. 2522 หมวด 1 เรื่องกำหนดหลักเกณฑ์ วิธีการและเงื่อนไขในการก่อสร้าง ดัดแปลง รื้อถอน กฎกระทรวง ฉบับที่ 4 (พ.ศ. 2526)

**ข้อกำหนดการทำป้ายโครงการ**

ผู้รับเหมาต้องจัดทำป้ายโครงการ บนวัสดุ โวนิล ขนาด 3x6 เมตร อันประกอบด้วยรูปภาพ PERSPECTIVE ของโครงการและรายละเอียดข้อมูลต่าง ๆ ตาม พรบ. ควบคุมอาคาร ติดตั้งอยู่บนโครงสร้างเหล็กอย่างดี พร้อมไฟแสงสว่าง ติดตั้งไว้หน้าโครงการตำแหน่งที่กรมการตรวจการจ้างกำหนด ก่อนดำเนินการติดตั้งป้ายดังกล่าว ผู้รับเหมาต้องเสนอรูปแบบ และรายละเอียดของป้าย , โครงสร้างป้าย , รายการคำนวณ และวิธีการก่อสร้าง ต่อกรมการตรวจการจ้างเพื่อให้กรมการตรวจการจ้างเลือกรูปแบบก่อนดำเนินการ

- ในการก่อสร้างอาคาร ผู้ดำเนินการก่อสร้าง ต้องดำเนินการให้เป็นไปตามเงื่อนไขของกฎกระทรวงควบคุมอาคาร และต้องมีผู้ควบคุมงาน ตามที่ระบุไว้ในใบอนุญาตก่อสร้างอยู่ในสถานที่ก่อสร้าง ถ้าผู้ควบคุมงานไม่อยู่ต้องตั้งตัวแทนไว้ โดยแสดงข้อความดังต่อไปนี้

การก่อสร้างอาคาร.....	เจ้าของอาคาร.....
จำนวนเงิน.....	ผู้ดำเนินการก่อสร้างอาคาร.....
เพื่อใช้เป็น.....	ผู้ควบคุมงาน.....
ใบอนุญาตเลขที่..... ลงวันที่.....	สถาปนิก.....
กำหนดแล้วเสร็จในวันที่.....	วิศวกร.....

- ก่อนเริ่มการก่อสร้างอาคาร ผู้ดำเนินการก่อสร้างต้องสำรวจรายละเอียดตำแหน่ง ความลึก และขนาดของโครงสร้างใต้ดิน ฐานรากอาคารข้างเคียง หรือสิ่งก่อสร้างอื่น ๆ ตามความจำเป็นและลงมาตรฐานเพื่อป้องกันไม่ให้เกิดความเสียหายต่าง ๆ
- การป้องกันความเสียหาย ซึ่งเกิดจากเศษสิ่งของ, วัสดุ, และฝุ่นละอองที่ร่วงหล่นลงมา

1. กันรั้วชั่วคราว ตามแบบรั้ว 1 โดยรอบพื้นที่เขตก่อสร้างอาคาร
2. ห้ามมิให้บุคคลที่ไม่มีกิจธุระเกี่ยวข้อง เข้าไปในบริเวณก่อสร้าง
3. ชั่งตวงวัด ตามแบบรั้ว 2 ยื่นห่างจากอาคารที่ก่อสร้างอย่างน้อย 2 ม. ในส่วนที่ระยะห่างไม่ถึง 2 ม. ให้ยื่นตามยาวให้มากที่สุดเท่าที่จะทำได้
4. ผนังอาคารด้านชิดแนวก่อสร้าง ให้ป้องกันอันตรายโดยใช้โครงเหล็กแปดเหลี่ยมติดตั้งแนวเขตที่ดิน และชิงช่องว่างด้วยผ้าใบหรือตาข่าย ตามแบบที่กำหนด

- การป้องกันความเสียหาย ซึ่งเกิดจากแรงสั่นสะเทือน จากการตอกเข็ม การก่อสร้างฐานรากตอกเข็มต่ำกว่าระดับดินเดิม
  1. ตอกเข็มที่พื้นดินพัง (SHEET PILE) ซึ่งจะต้องมีขนาดเพียงพอที่จะรับน้ำหนักดิน และน้ำหนักก่อสร้าง รวมทั้งน้ำหนักของอุปกรณ์ต่าง ๆ บนดินได้อย่างเพียงพอโดยออกแบบการรับน้ำหนักต่าง ๆ ด้วยระบบการค้ำยัน
  2. การจัดลำดับการตอกเสาเข็ม (PILE DRIVING SEQUENCE) โดยวางลำดับการตอกเสาเข็มให้เกิดแรงสั่นสะเทือนกระจายออกไปในทิศทางที่มีการปลุกสร้างน้อยที่สุด
  3. ขุดกว้าง 2 ม. ลึก 2 ม. ตลอดแนวระหว่างบริเวณตอกเสาเข็ม กับอาคารต่างเจ้าของผู้ครอบครอง โดยผู้รับจ้างต้องทำระบบป้องกันดินพัง เพื่อป้องกันการไหลของดิน
  4. การตอกเข็มที่พื้นดินพัง การตอกเสาเข็ม การขุด จะต้องกระทำห่างจากเขตที่ดินต่างเจ้าของ ไม่น้อยกว่า 0.80 ม.
  5. ใช้ผ้าใบ ผากระลอก หรือวัสดุที่คล้ายกัน ซึ่งกันรอบบริเวณ มีความสูงไม่น้อยกว่า 14.00 ม. หรือ 2 ใน 3 ของความสูงของบั้นจั่นตอกเข็ม หรือบั้นจั่นเสาเข็ม

- ผู้ดำเนินการก่อสร้างต้องไม่ติดตั้ง กอง หรือเก็บเครื่องมือ เครื่องใช้ วัสดุก่อสร้าง หรือชิ้นส่วนโครงสร้างใด ๆ ในที่สาธารณะ
- เมื่อมีการขุดดินในบริเวณที่ใกล้หรือติดต่อกับเขตที่ดินสาธารณะ ห้ามผู้ดำเนินการก่อสร้างกองดินบริเวณที่สาธารณะ และขุดเจาะดินล้ำเขตที่ดินสาธารณะนั้นโดยเด็ดขาด ผู้ดำเนินการก่อสร้างต้องติดป้ายเตือนอันตราย เพื่อความปลอดภัยของประชาชนบริเวณนั้น รวมทั้งติดตั้งไฟไหม้แสงสว่างเพียงพอ หรือไฟสัญญาณสีแดง กระพริบเตือนอันตรายในระหว่างพระอาทิตย์ตก ถึงพระอาทิตย์ขึ้น

- การก่อสร้าง จะกระทำให้เกิดเสียงดังเกินกว่า 75 เดซิเบล (๒) ในระยะ 30 ม. ไม่ได้ และห้ามกระทำการใด ๆ ในบริเวณก่อสร้าง ซึ่งก่อให้เกิดเสียงและแสงรบกวนอยู่ข้างเคียงระหว่าง 22.00 ถึง 06.00 น

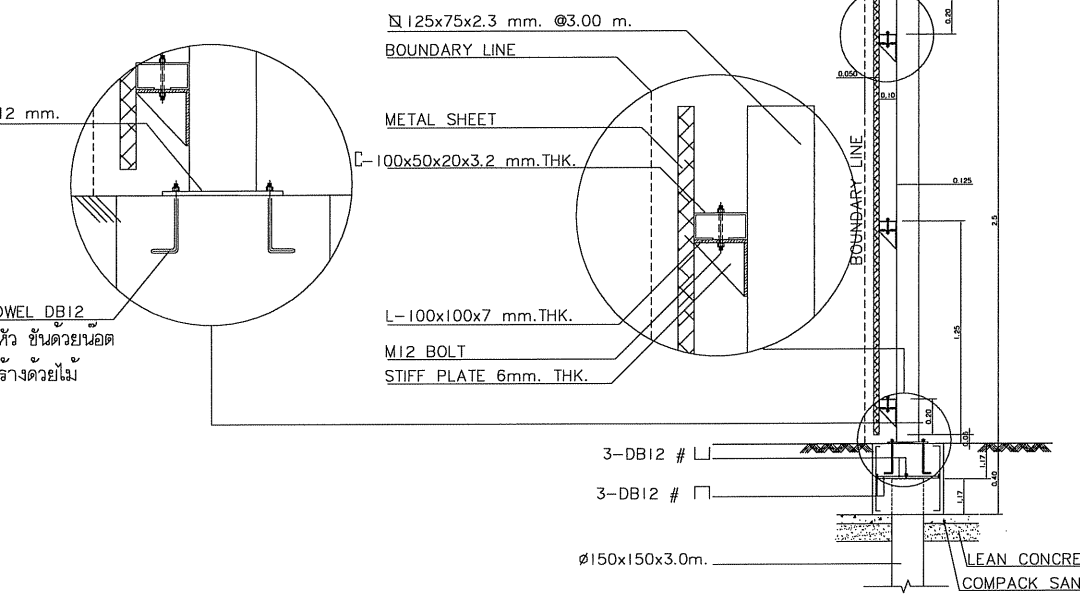
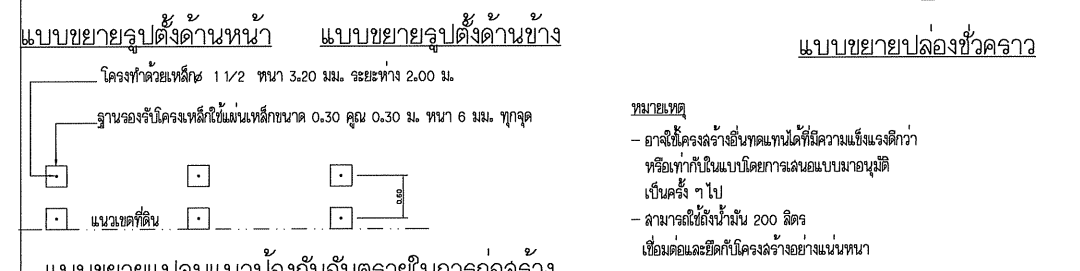
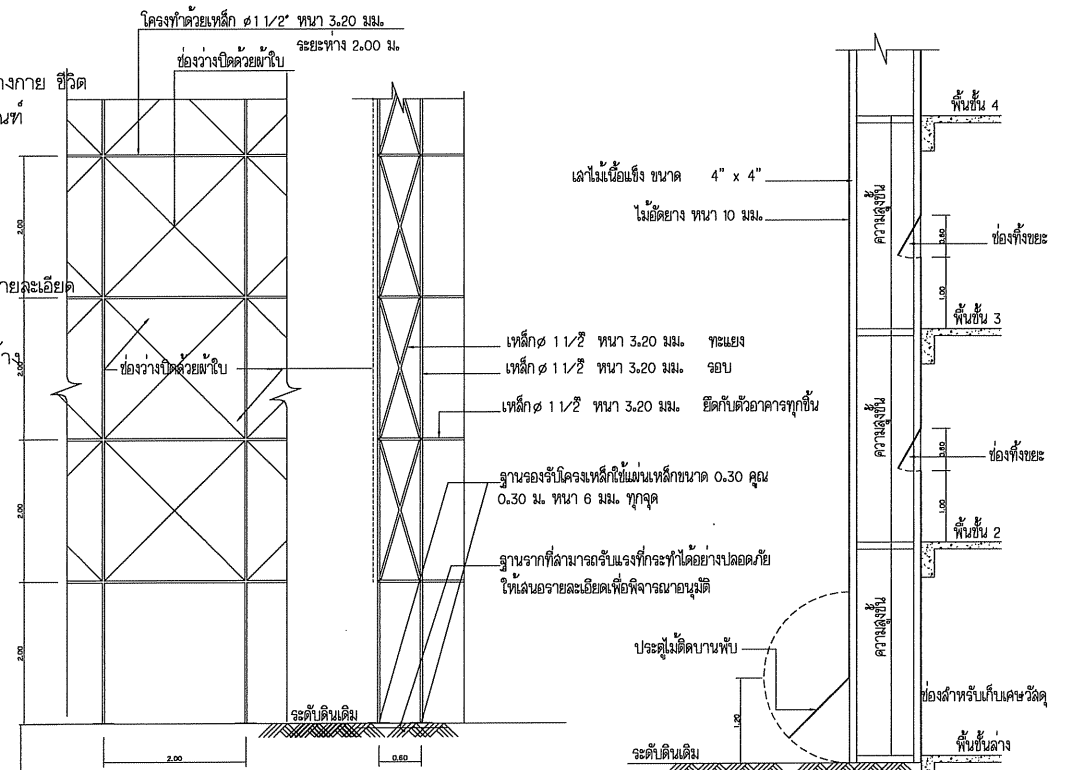
- ผู้ดำเนินการก่อสร้างต้องตรวจสอบ และบำรุงรักษาเครื่องมือ เครื่องใช้ วิธีการก่อสร้างที่ใช้ดำเนินการอยู่ ที่อาจก่อให้เกิดอันตรายแก่สุขภาพ ร่างกาย ชีวิต และทรัพย์สินของผู้ควบคุมงานต้องแจ้งให้ผู้ดำเนินการก่อสร้างทราบ เพื่อจัดการแก้ไข หรือเปลี่ยนแปลงเครื่องมือ เครื่องใช้ ให้อยู่ในสภาพที่เหมาะสม และปลอดภัย
- โครงสร้างนั่งร้าน ต้องอยู่ในเงื่อนไขต่อไปนี้

1. นั่งร้านที่ใช้สำหรับก่อสร้างอาคาร ผู้ดำเนินการก่อสร้างจะต้องให้ผู้ที่ได้รับอนุญาตเป็นผู้ประกอบวิชาชีพวิศวกรรมควบคุมตามที่ ก.ว. กำหนด เป็นผู้ออกแบบนั่งร้านให้เป็นไปตามข้อกำหนดของกระทรวงมหาดไทย เรื่องความปลอดภัยในการทำงานก่อสร้างว่าด้วยนั่งร้าน ลงวันที่ 30 มิ.ย. 2525
2. ต้องมีที่ว่างไม่น้อยกว่า 0.80 ม. รอบอาคาร เพื่อติดตั้งนั่งร้าน จะต้องจัดให้มีปลงชั่วคราว สำหรับทั้งของและป้องกันอันตรายจากอาคารก่อสร้าง
3. นั่งร้าน รวมทั้งผ้าใบ หรืออุปกรณ์ป้องกันวัสดุร่วงหล่น จะลำที่ติดชิดข้าง หรือข้างเจ้าของไม่ได้ เว้นแต่จะได้รับอนุญาตเป็นลายลักษณ์อักษร
4. นั่งร้านที่สร้างด้วยโลหะรวมทั้งฐานรองรับนั่งร้าน ต้องรับน้ำหนักได้ไม่น้อยกว่า 2 เท่า ของน้ำหนักบรรทุกทุกจุดที่บรรทุกบนนั่งร้าน และไม่น้อยกว่า 4 เท่า สำหรับนั่งร้านที่สร้างด้วยไม้
5. โครงนั่งร้านต้องมีกรงยึดโยง ค้ำยัน หรือตรึงติดกับพื้นดิน หรือล้นของงานก่อสร้าง เพื่อป้องกันมิให้ขยับ หรือล้ม
6. ต้องมีราวกันตก ความสูงไม่น้อยกว่า 0.90 ม. และไม่เกิน 1.10 ม. จากพื้นที่นั่งร้านตลอดแนวยาวด้านนอกของพื้นที่นั่งร้าน นอกจากเฉพาะช่วงที่จำเป็นเพื่อขนถ่ายสิ่งของ
7. ต้องจัดให้มีพื้นที่นั่งร้านติดต่อกันมีความกว้างไม่น้อยกว่า 0.35 ม. ยึดกับตงให้แน่น ยกเว้นนั่งร้านลำเดี่ยว
8. ต้องออกแบบนั่งร้านให้มีความสามารถรับน้ำหนักผ้าใบ ลังกะลี และไม้แผ่น
9. เหนือช่องที่กำหนดให้เป็นทางเดิน ต้องปิดคลุมด้วยผ้าใบ ลังกะลี หรือไม้แผ่น เพื่อป้องกันอันตรายแก่ผู้ใช้

- ผู้ดำเนินการก่อสร้าง ต้องจัดให้มีหมวกนิรภัย ภายในหมวกต้องมีที่รอง ท้ายหมวกหรือพลาสติก เพื่อป้องกันอันตรายที่จะเกิดกับศีรษะ ให้แก่ผู้ที่ได้รับอนุญาตให้เข้าไปในบริเวณนั้น
- คนงานที่ต้องปฏิบัติงานในบริเวณก่อสร้าง ให้ปฏิบัติตามกฎกระทรวง เรื่องความปลอดภัยในการทำงานก่อสร้างโดยเคร่งครัด
- ให้ระมัดระวังความปลอดภัย ตลอดแนวการก่อสร้าง โดยติดป้ายแสดงเขตก่อสร้าง ให้สามารถมองเห็นได้ชัดเจนในระยะไม่น้อยกว่า 10 ม.
- ให้ผู้ดำเนินการก่อสร้าง ติดตั้งสัญญาณไฟกระพริบเตือนภัยด้านหน้า ด้านข้าง และด้านหลังอาคารที่ทำการก่อสร้าง เพื่อความปลอดภัย
- ให้ผู้ดำเนินการก่อสร้าง จัดทำประกันสำหรับชีวิต และทรัพย์สินของบุคคลที่เกี่ยวข้องกับงานก่อสร้าง

**ข้อกำหนดการตรวจสอบระบบสาธารณูปโภคภายในโครงการ**


ผู้รับเหมาต้องทำการตรวจสอบระบบ สาธารณูปโภคภายในโครงการทั้งหมดก่อนการก่อสร้าง เช่น แนวสายเคเบิลต่าง ๆ ทั้ง สายไฟฟ้า สายคอมพิวเตอร์ สายโทรศัพท์ ระบบท่อน้ำในโครงการ หลังจากเดินท่อนต่าง ๆ ภายในช่องท่อเรียบร้อยแล้วขึ้นตอนสุดท้ายให้ทำปูนปิด ทั้ง ท่อน้ำดี ท่อน้ำเสีย และท่อระบายน้ำฝน เป็นต้น เพื่อหลีกเลี่ยงความเสียหายอันอาจเกิดขึ้นกับระบบสาธารณูปโภคดังกล่าว ถ้ามีความเสียหายใด ๆ เกิดขึ้นผู้รับเหมาจะต้องเป็นผู้รับผิดชอบทั้งหมดข้อที่เชื่อมระหว่างชั้นเพื่อกันไฟลามแลม



**หมายเหตุ**  
 - ระดับพื้นอาคารเป็นหลัก ระดับ +0.00 ม.  
 - แบบก่อสร้างให้ผู้รับจ้างจะต้องจัดทำแบบ SHOP DRAWING ให้ผู้ออกแบบพิจารณา ก่อน ทำการก่อสร้างทุกครั้ง  
 - แบบแปลนภายในและวัสดุภายในให้ทำแบบตาม แบบตบแต่งภายใน


**ข้อกำหนดการเดินท่อนในช่องท่อน**

โครงการ:  
 ก่อสร้างอาคารปฏิบัติการตรวจ  
 วิศวกรรมหีววิทยเทคโนโลยีและนวัตกรรม



เจ้าขอโครงการ:  
 มหาวิทยาลัยราชภัฏสกลนคร  
 680 หมู่11 ถ.นิตย ต.ธาตุเชิงชุม  
 อ.เมืองจ.สกลนคร 47000  
 โทร. 0-4271-1375, 0-4271-1274  
 แฟกซ์: 0-4271-3063

อธิการบดี: *[Signature]* อนุนติ  
 ผศ.ปรีชา อรรถวินนท

ออกแบบโดย:  
  
 หน่วยออกแบบและตรวจออกแบบก่อสร้าง  
 680 หมู่11 ถ.นิตย ต.ธาตุเชิงชุม  
 อ.เมืองจ.สกลนคร 47000  
 โทร. 0-4297-0197, ภายใน 933

สถาปนิก:  
 นายธรรด วัฒนามณี ภ.ล.16817 *[Signature]*  
 วิศวกรโครงสร้างและ วิศวกรโยธา:  
 นายทรงฤทธิ์ พุททลา สย.10799 *[Signature]*  
 นายปิศา โทณนิมา ภย.37447 *[Signature]*  
 นายพรพิพัทธ์ คล่องแคล่ว สย.38667 *[Signature]*

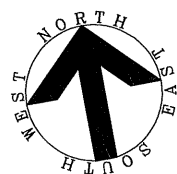
วิศวกรไฟฟ้า:  
 นายประกายแก้ว บุตรราช พท.42446 *[Signature]*

เขียนแบบAR,ST,SN : นายทรงฤทธิ์ พุททลา  
 เขียนแบบEE,AC : นายประกายแก้ว บุตรราช  
 แบบแปลน:  
 หัวหน้าหน่วย *[Signature]* ตรวจ  
 ผอ.สำนักงานอธิการบดี *[Signature]* ตรวจ  
 รองอธิการบดี *[Signature]* ตรวจ

ครั้งที่	รายการแก้ไข	อนุมัติวันที่
0	First Issue	-
1	-	-

หมายเหตุ: มีมติต่างๆเป็นมติตรงกันและเป็นเอกฉันท์  
 รหัสแบบ: **DDI-264** แผนที่: **AR-03**  
 จำนวนแบบทั้งหมด: **97** แผ่น

ALL DRAWING ARE THE PROPERTY OF SAKON NAKHON RAJABHAT UNIVERSITY AND CANNOT BE USED OR REPRODUCED WITH OUT SPECIFIC PERMISSION



แผนที่ผังเขยบ  
 มาตราส่วน -



โครงการ:  
 ก่อสร้างอาคารปฏิบัติการตรวจ  
 วิเคราะห์วิจัยเทคโนโลยีและนวัตกรรม



เจ้าของโครงการ:  
 มหาวิทยาลัยราชภัฏสกลนคร  
 680 หมู่ 11 ถ.นิตโย ต.ธาตุเชิงชุม  
 อ.เมืองจ.สกลนคร 47000  
 โทร. 0-4271-1375, 0-4271-1274  
 แฟกซ์. 0-4271-3063

อธิการบดี *อนุวัติ* อนุวัติ

ผศ.ปรีชา ธรรมวินาท

ออกแบบโดย :



หน่วยออกแบบและตรวจสอบ  
 งานก่อสร้าง  
 680 หมู่ 11 ถ.นิตโย ต.ธาตุเชิงชุม  
 อ.เมืองจ.สกลนคร 47000  
 โทร. 0-4297-0197, ภายใน 933

สถาปนิก :

นายธรรค์ วัฒนานเมธี ภ.ล.16817

วิศวกรโครงสร้างและ วิศวกรโยธา :

นายทรงฤทธิ์ พุทอลา สย.10799

นายปิดา โทณลิมา ภย.37447

นายพรพิทักษ์ คล่องแคล่ว ภย.38667

วิศวกรไฟฟ้า :

นายประกายแก้ว บุตรราช ภพ.42218

เขียนแบบAR,ST,SN : นายทรงฤทธิ์ พุทอลา

เขียนแบบUEE,AC : นายประกายแก้ว บุตรราช

แบบแสดง :

มาตราส่วน :

หัวหน้าหน่วย *อนุวัติ* ตรวจ

ผอ.สำนักงานอธิการบดี *อนุวัติ* ตรวจ

รองอธิการบดี *อนุวัติ* ตรวจ

ครั้งที่	รายการแก้ไข	อนุมัติวันที่
0	First Issue	-
1	-	-

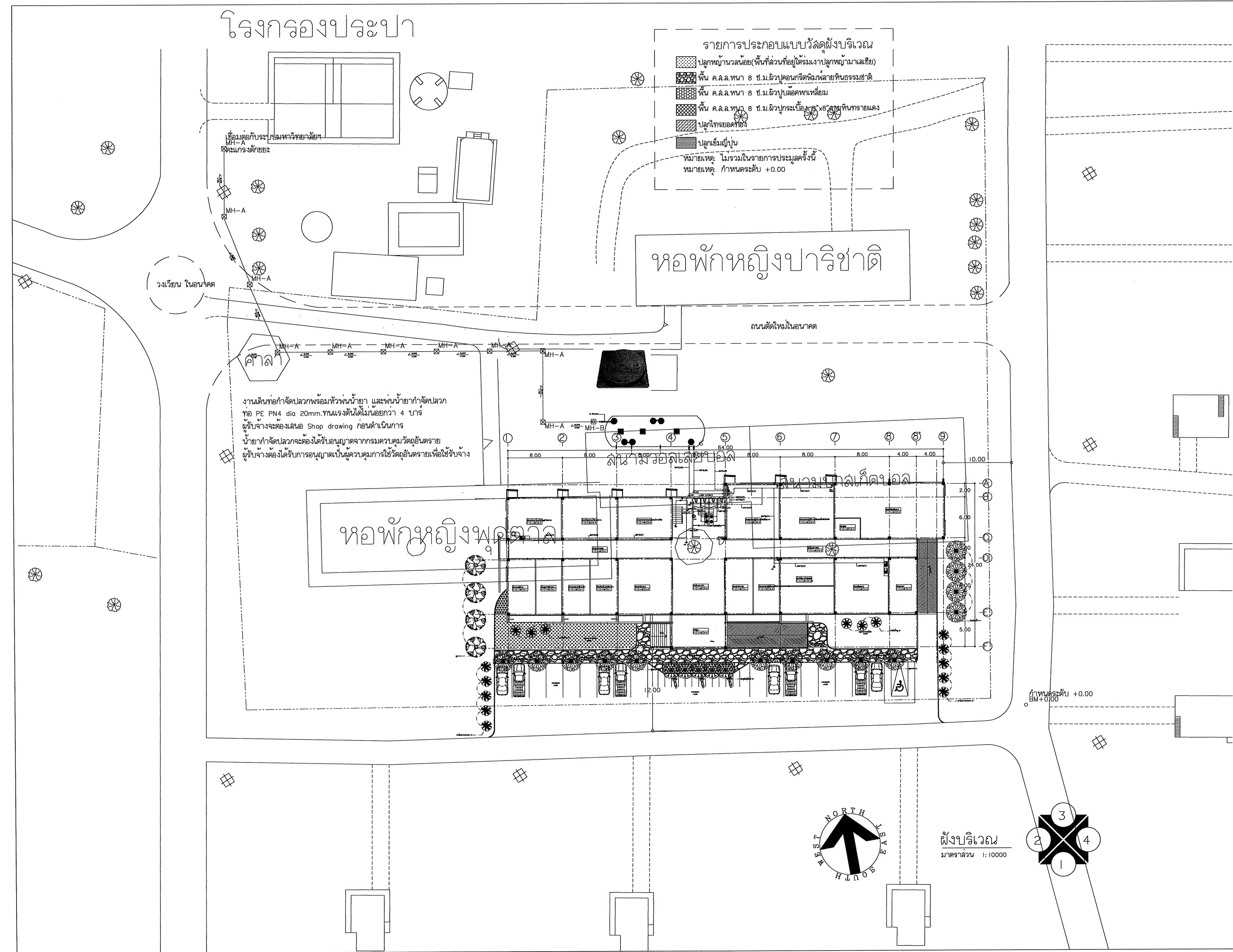
หมายเหตุ มีติต่างๆระบุเป็นมตตวันแต่ระบุเป็นอย่างอื่น

รหัสแบบ **DDI-264** แผนที่ **AR-04**  
 จำนวนแบบทั้งหมด **97** แผ่น

ALL DRAWING ARE THE PROPERTY OF  
 SAKON NAKHON RAJABHAT UNIVERSITY, AND CANNOT BE USED  
 OR REPRODUCED WITH OUT SPECIFIC PERMISSON



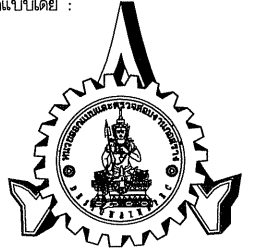
# โครงการประกอบแบบวัดผังบริเวณ



โครงการ:  
ก่อสร้างอาคารปฏิบัติการตรวจวิเคราะห์หัตถศึกษาเทคโนโลยีและนวัตกรรม

เจ้าของโครงการ:  
มหาวิทยาลัยราชภัฏวไลยอลงกรณ์  
880 หมู่ 11 ถ.ปิ่นเต๋ย ต.ธาตุเชิงชุม  
อ.เมืองจ.สกลนคร 47000  
โทร. 0-4271-1375, 0-4271-1274  
แฟกซ์. 0-4271-3063

อธิการบดี *[Signature]* อำนวยการ  
ผศ.ปรีชา อรรถมนิการ

ออกแบบโดย:  
  
หน่วยออกแบบและตรวจสอบงานก่อสร้าง  
880 หมู่ 11 ถ.ปิ่นเต๋ย ต.ธาตุเชิงชุม  
อ.เมืองจ.สกลนคร 47000  
โทร. 0-4297-0197, ภายใน 933

สถาปนิก:  
นายธรรค์ วัฒนานเมธี ภ.ล.ด.16817 *[Signature]*  
วิศวกรโครงสร้างและ วิศวกรโยธา  
นายทรงฤทธิ์ พุทธลา สย.10799 *[Signature]*  
นายปิตา โทณสิมา ภย.37447 *[Signature]*  
นายพรพิทักษ์ คดองแก้ว ภย.38667 *[Signature]*

วิศวกรไฟฟ้า:  
นายประกายแก้ว บุตรราช ภพ.4244 *[Signature]*

เขียนแบบAR,ST,SN : นายทรงฤทธิ์ พุทธลา  
เขียนแบบEE,AC : นายประกายแก้ว บุตรราช

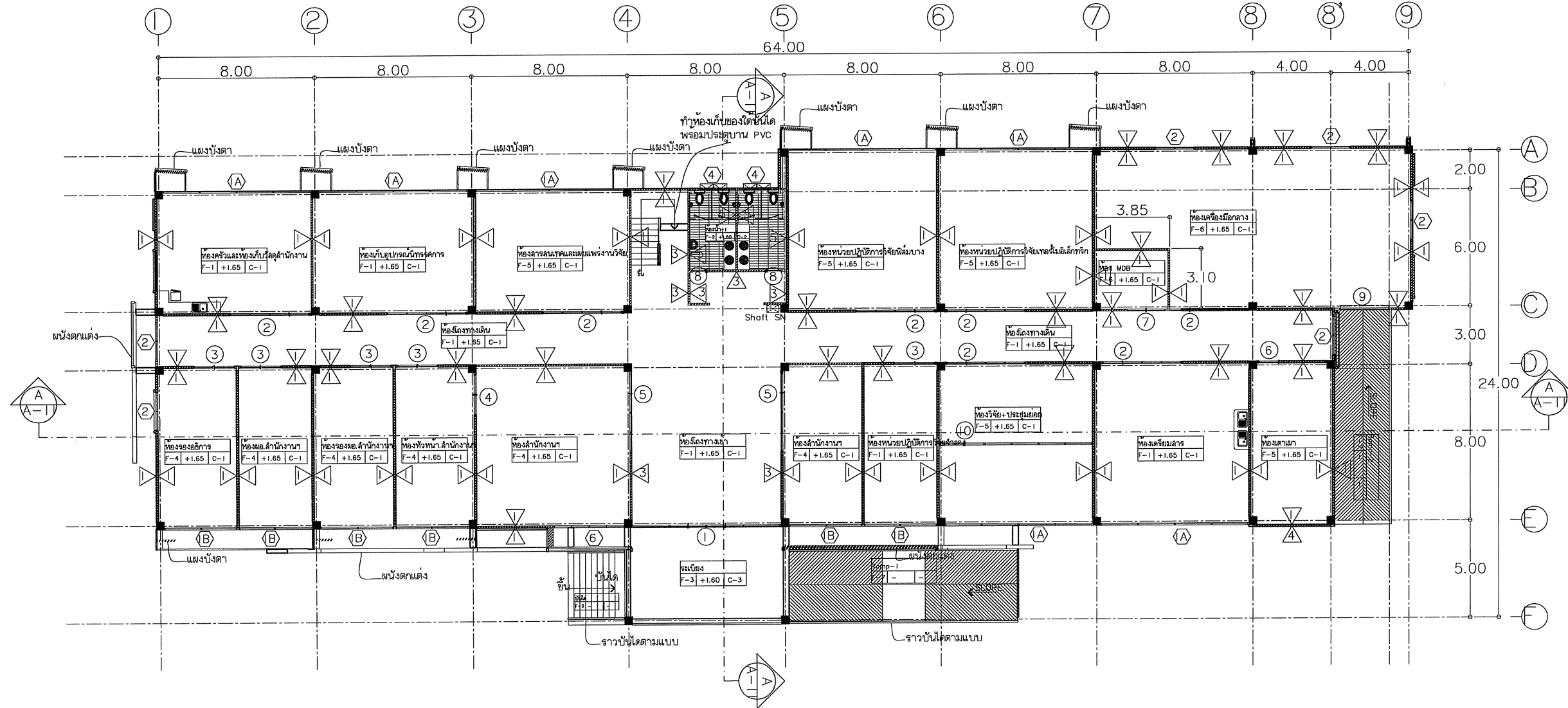
แบบแปลน:  
มาตราส่วน:  
หัวหน้าหน่วย *[Signature]* ตรวจสอบ  
ผอ.สำนักงานอธิการบดี *[Signature]* ตรวจสอบ  
รองอธิการบดี *[Signature]* ตรวจสอบ

ครั้งที่	รายการแก้ไข	อนุมัติวันที่
0	First Issue	-
1	-	-

หมายเหตุ: มีติดำจะระบุเป็นมตรวณจะระบุเป็นอย่างอื่น

รหัสแบบ **DDI-264** แผนที่ **AR-05**  
จำนวนแบบทั้งหมด **97** แผ่น

ALL DRAWING ARE THE PROPERTY OF SAKON NAKHON RAJABHAT UNIVERSITY, AND CANNOT BE USED OR REPRODUCED WITH OUT SPECIFIC PERMISSION

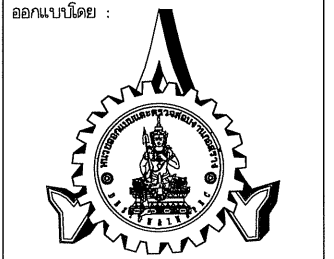


โครงการ:  
ก่อสร้างอาคารปฏิบัติการตรวจวิเคราะห์วิจัยเทคโนโลยีและนวัตกรรม



เจ้าของโครงการ:  
มหาวิทยาลัยราชภัฏสกลนคร  
680 หมู่ 11 ถ.นิตโย ต.ธาตุเชิงชุม  
อ.เมืองจ.สกลนคร 47000  
โทร. 0-4271-1375, 0-4271-1274  
แฟกซ์. 0-4271-3063

อภิศาสตร์ *อนุเมติ* อนุเมติ  
ศ.ปรีชา อรรถวินนท



หน่วยออกแบบและตรวจสอบงานก่อสร้าง  
680 หมู่ 11 ถ.นิตโย ต.ธาตุเชิงชุม  
อ.เมืองจ.สกลนคร 47000  
โทร. 0-4297-0197, ภายใน 933

สถาปนิก :  
นายจรด วัฒนามณี ภ.ด.16817  
วิศวกรโครงสร้างและ วิศวกรโยธา  
นายทรงฤทธิ์ พุทธลา ฝย.10799  
นายปิตา โทณดิษฐมา ภย.37447  
นายพรพิทักษ์ คล่องแคล่ว ภย.38667

วิศวกรไฟฟ้า :  
นายประภาส แก้ว บุตรชาย ฝพท.4244

เขียนแบบ AR, ST, SN : นายทรงฤทธิ์ พุทธลา  
เขียนแบบ EE, AC : นายประภาส แก้ว บุตรชาย  
แบบแสดง :  
มาตรฐาน :  
หัวหน้าหน่วย *จรด* ตรวจ  
ผอ.สำนักงานอภิศาสตร์ *อนุเมติ* ตรวจ  
รองอภิศาสตร์ *อนุเมติ* ตรวจ

ครั้งที่	รายการแก้ไข	อนุมัติวันที่
0	First Issue	-
1	-	-

หมายเหตุ มีติดังการระบุเป็นเมตรทั้งหมดและเป็นอย่างอื่น  
รหัสแบบ **DDI-264** แผนที่ **AR-06**  
จำนวนแบบทั้งหมด **97** แผ่น

ALL DRAWING ARE THE PROPERTY OF SAKON NAKHON RAJABHAT UNIVERSITY, AND CANNOT BE USED OR REPRODUCED WITH OUT SPECIFIC PERMISSION



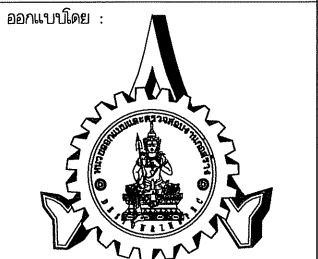


โครงการ:  
ก่อสร้างอาคารปฏิบัติการตรวจ  
วิเคราะห์หิวใจเทคโนโลยีและนวัตกรรม



เจ้าของโครงการ:  
มหาวิทยาลัยราชภัฏสกลนคร  
680 หมู่ 11 ถ.นิตย ต.ธาตุเชิงชุม  
อ.เมืองจ.สกลนคร 47000  
โทร. 0-4271-1375, 0-4271-1274  
แฟกซ์. 0-4271-3063

อภิศารต์ *AR-1* อนุมิต  
ศ.ปรีชา อธรรมวินาท



หน่วยออกแบบและตรวจสอบ  
งานก่อสร้าง  
680 หมู่ 11 ถ.นิตย ต.ธาตุเชิงชุม  
อ.เมืองจ.สกลนคร 47000  
โทร. 0-4297-0197, ภายใน 933

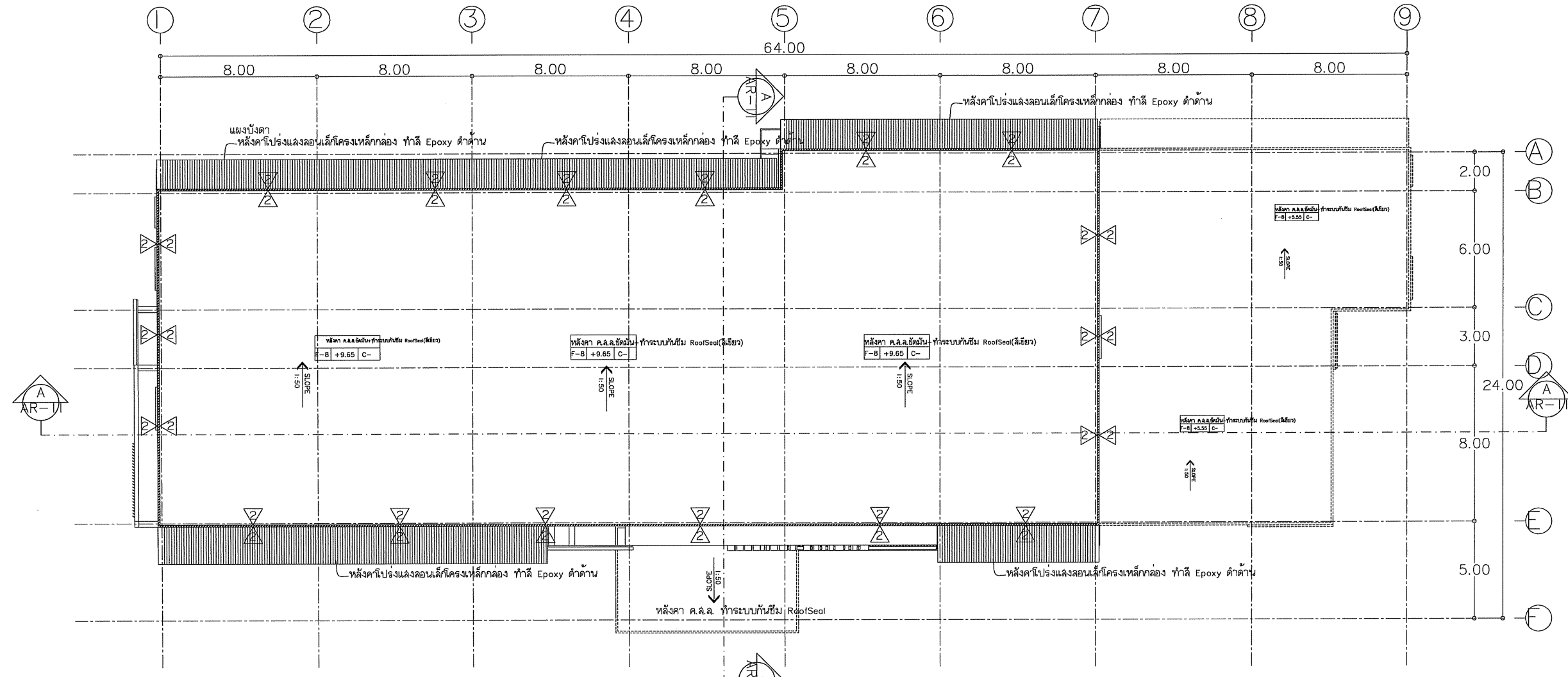
สถาปนิก:  
นายอรุณ วัฒนานามณี ภ.ล.16817  
วิศวกรโครงสร้างและ วิศวกรโยธา:  
นายทรงฤทธิ์ พุทธลา สย.10799  
นายปิตา โทณดิมา กย.37447  
นายพรพิทักษ์ ค่องแคว่ สย.38667

วิศวกรไฟฟ้า:  
นายประกายแก้ว บุตรราช กพท.49448  
เขียนแบบAR,ST,SN : นายทรงฤทธิ์ พุทธลา  
เขียนแบบEE,AC : นายประกายแก้ว บุตรราช  
แบบแสดง:

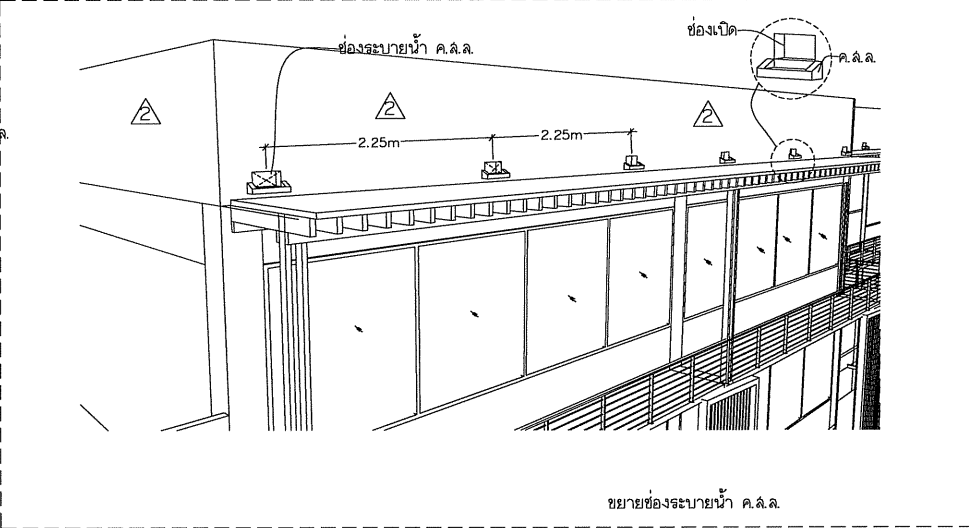
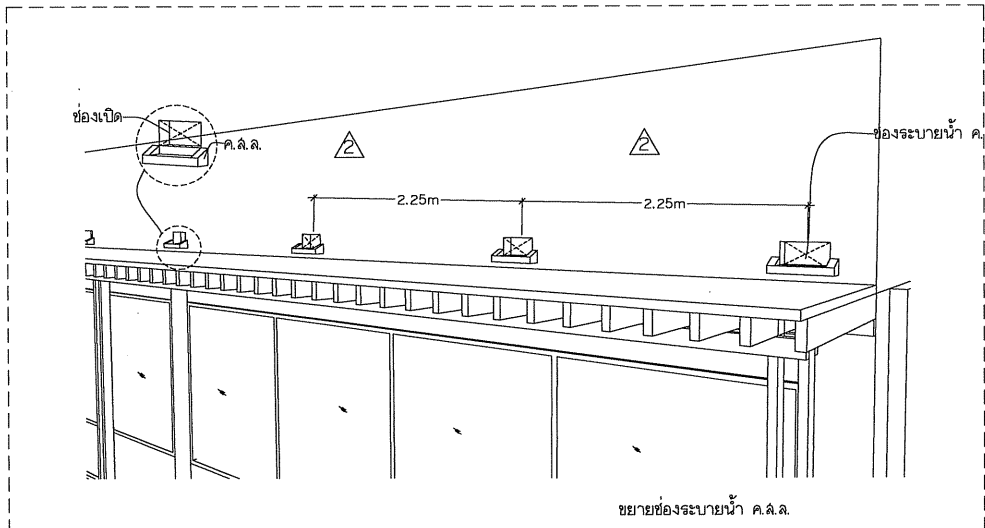
มาตรฐาน:  
หัวหน้าหน่วย *AR-1* ตรวจ  
ผ.ดำเนินงานอภิศารต์ *AR-1* ตรวจ  
รองอภิศารต์ *AR-1* ตรวจ

ครั้งที่	รายการแก้ไข	อนุมัติวันที่
0	First Issue	-
1	-	-

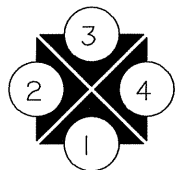
หมายเหตุ มีดัดแปลงแบบเป็นมาตรฐานแต่ระบุเป็นอย่างอื่น  
รหัสแบบ **DDI-264** แผนที่ **AR-08**  
จำนวนแบบทั้งหมด **97** แผ่น



หมายเหตุ:  
หลังคาคอนกรีตที่รับน้ำหนักจะต้องตรวจสอบน้ำหนักให้เบ็นแอ่งและซิง  
ก่อนที่จะระบบกันซึม



ผังพื้นชั้นหลังคา  
มาตรฐาน I: 250@A3  
I: 125@A1





โครงการ:  
ก่อสร้างอาคารปฏิบัติการตรวจ  
วิเคราะห์หัตถ์เทคโนโลยีและนวัตกรรม



เจ้าของโครงการ:  
มหาวิทยาลัยราชภัฏสกลนคร  
680 หมู่ 11 ถ.นิตย ต.ธาตุเชิงชุม  
อ.เมืองจ.สกลนคร 47000  
โทร. 0-4271-1375, 0-4271-1274  
แฟกซ์. 0-4271-3063

ผู้ออกแบบ: *AR-09* อนุมัติ  
ศ.ปรีชา อรรถวินนатар



หน่วยออกแบบและตรวจสอบ  
งานก่อสร้าง  
680 หมู่ 11 ถ.นิตย ต.ธาตุเชิงชุม  
อ.เมืองจ.สกลนคร 47000  
โทร. 0-4297-0197, ภายใน 933

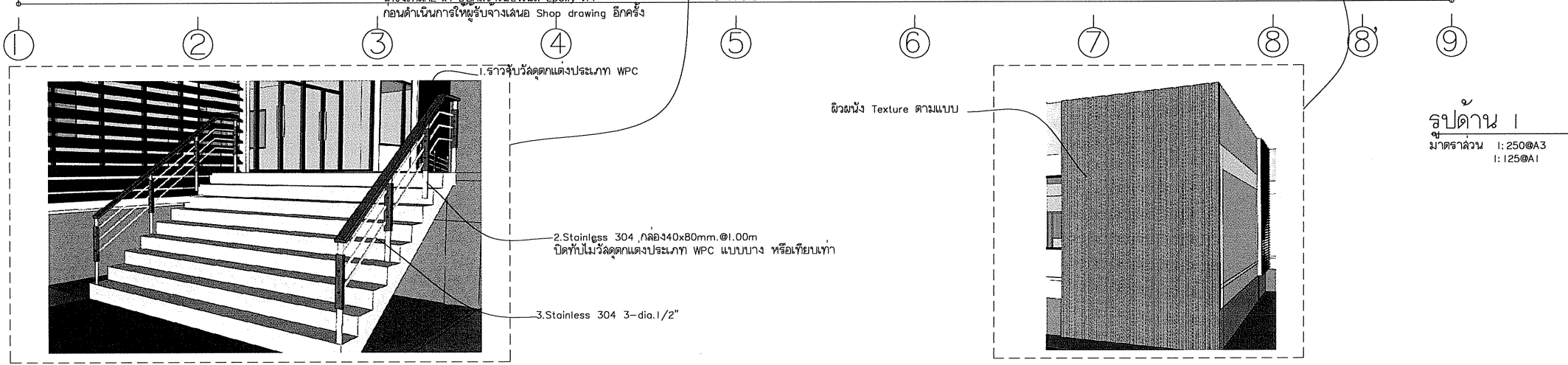
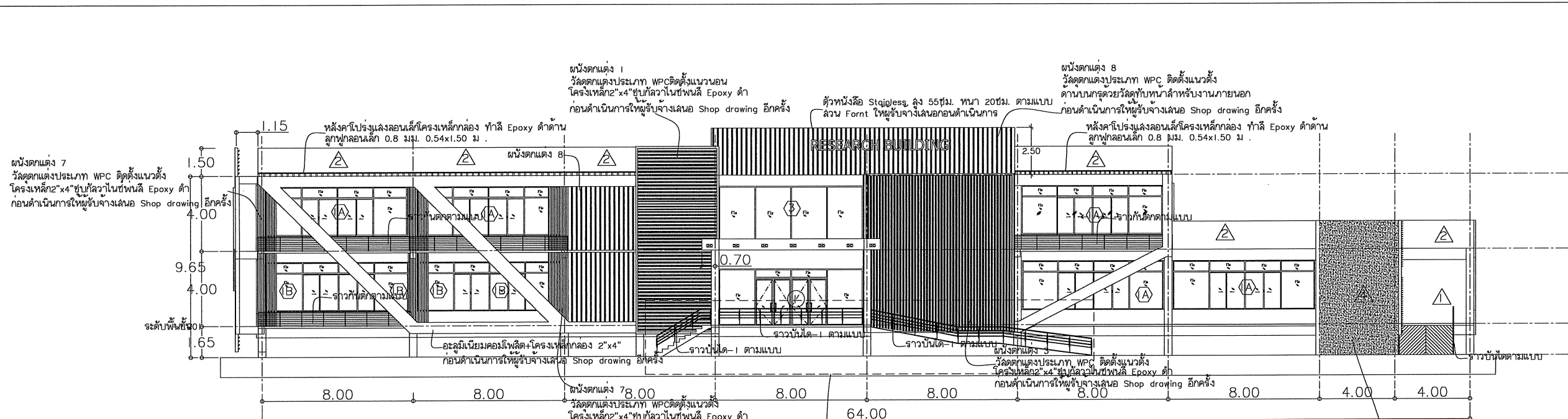
สถาปนิก:  
นายอรชด์ วัฒนามณี ภ.ล. 16817  
วิศวกรโครงสร้างและ วิศวกรโยธา  
นายทรงฤทธิ์ พุทธลา สย. 10799  
นายบิดา โทณสิมมา ภย. 37447  
นายพรพิทักษ์ คล่องแคล่ว ภย. 38667

วิศวกรไฟฟ้า:  
นายประกายแก้ว บุตรราช ภพ. 42488  
เขียนแบบ AR, ST, SN : นายทรงฤทธิ์ พุทธลา  
เขียนแบบ EE, AC : นายประกายแก้ว บุตรราช  
แบบแปลน:

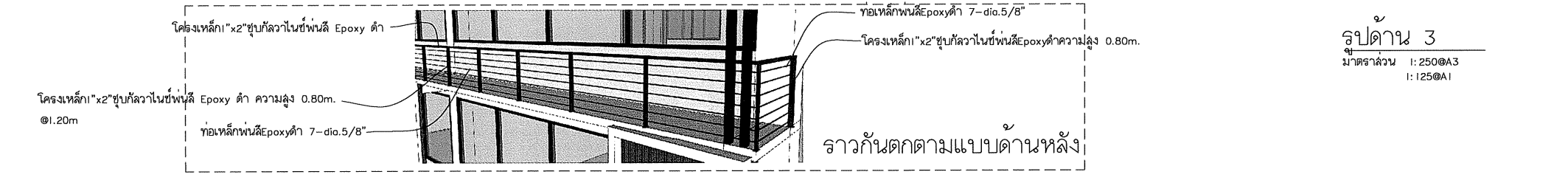
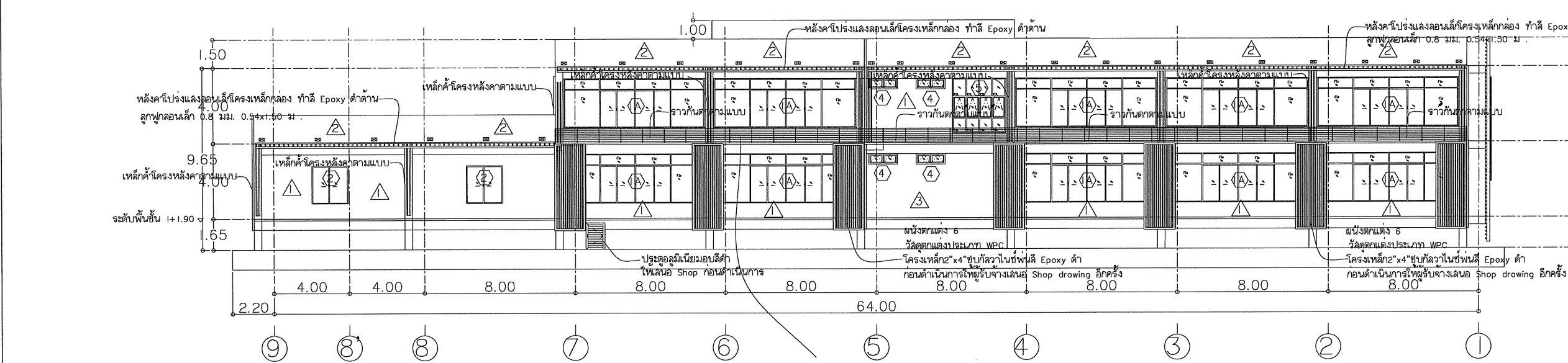
มาตรฐาน:  
หัวหน้าหน่วย *AR-09* ตรวจสอบ  
ผ.สำนักงานอธิการบดี ตรวจสอบ  
รองอธิการบดี ตรวจสอบ

ครั้งที่	รายการแก้ไข	อนุมัติวันที่
0	First Issue	-
1	-	-

หมายเหตุ: มิติต่างๆจะเป็นมตตวันแต่ระบุเป็นอย่างอื่น  
รหัสแบบ: **DDI-264** แผนที่: **AR-09**  
จำนวนแบบทั้งหมด: **97** แผ่น  
ALL DRAWING ARE THE PROPERTY OF SAKON NAKHON RAJABHAT UNIVERSITY AND CANNOT BE USED OR REPRODUCED WITH OUT SPECIFIC PERMISSION



รูปด้าน 1  
ขนาดล้วน 1:250@A3  
1:125@A1

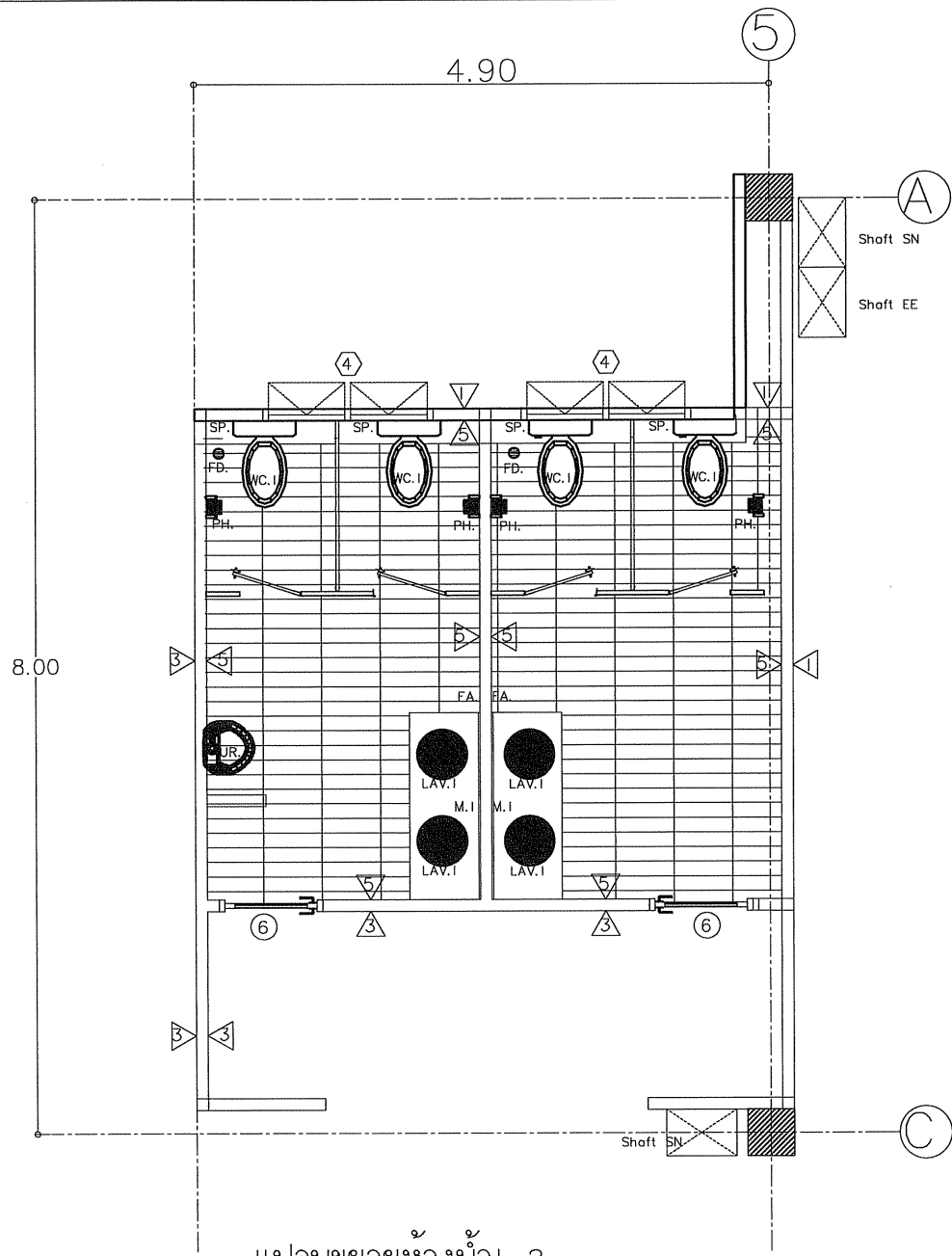


รูปด้าน 3  
ขนาดล้วน 1:250@A3  
1:125@A1

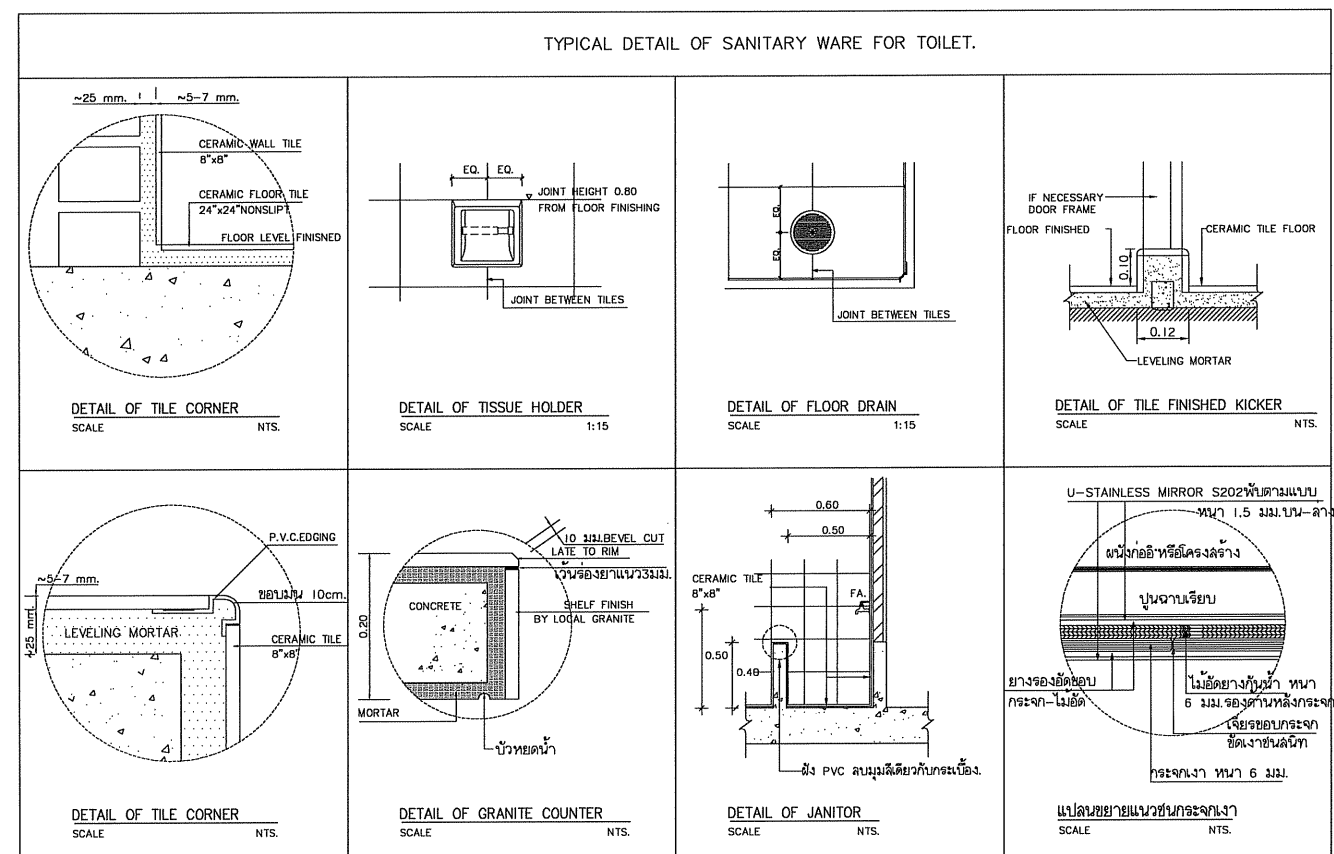
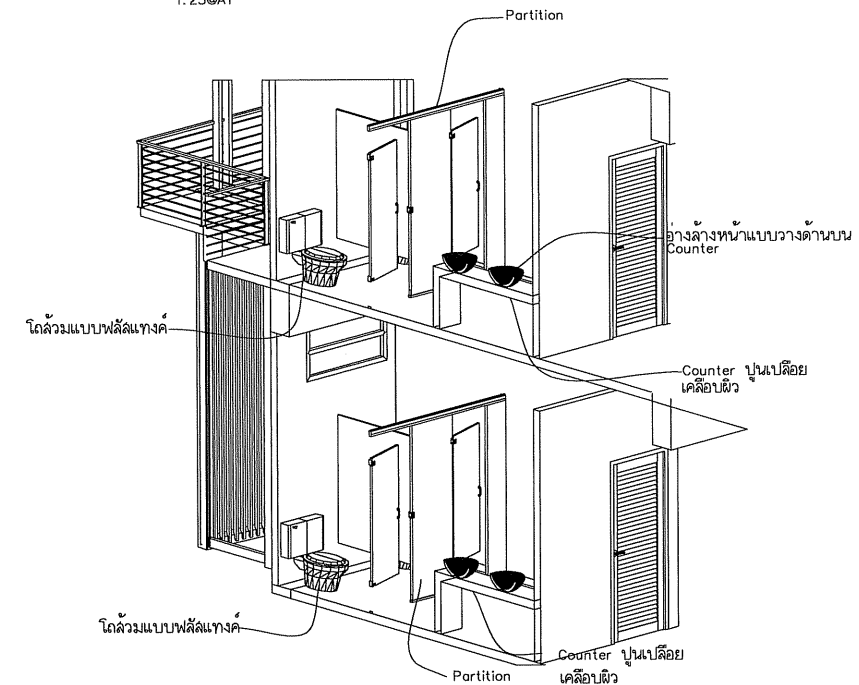






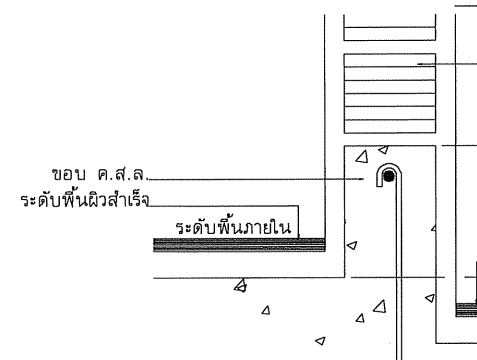
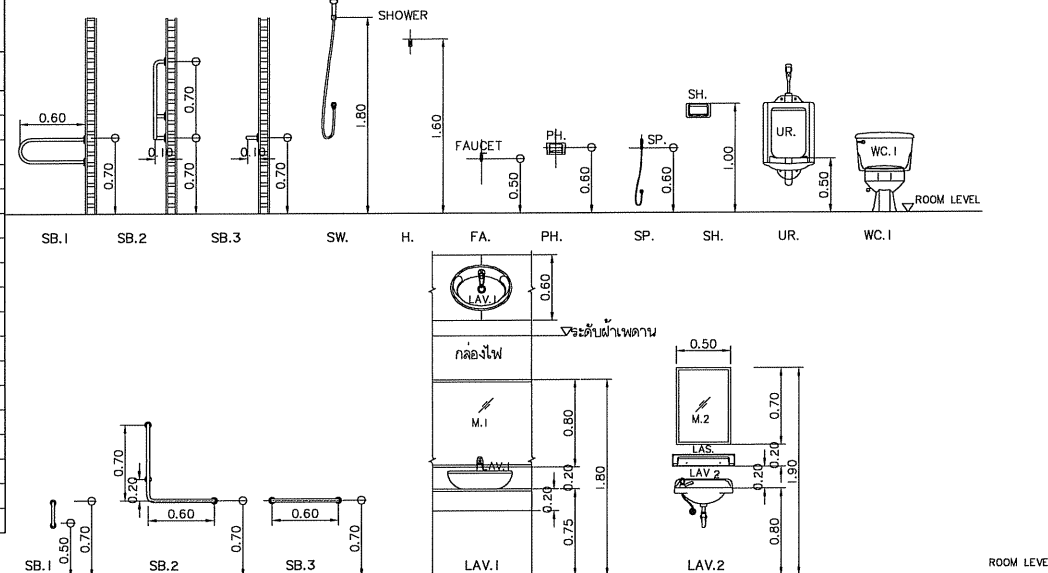


แปลนขยายห้องน้ำ-2  
 มาตรฐาน I: 50@A3  
 I: 25@A1

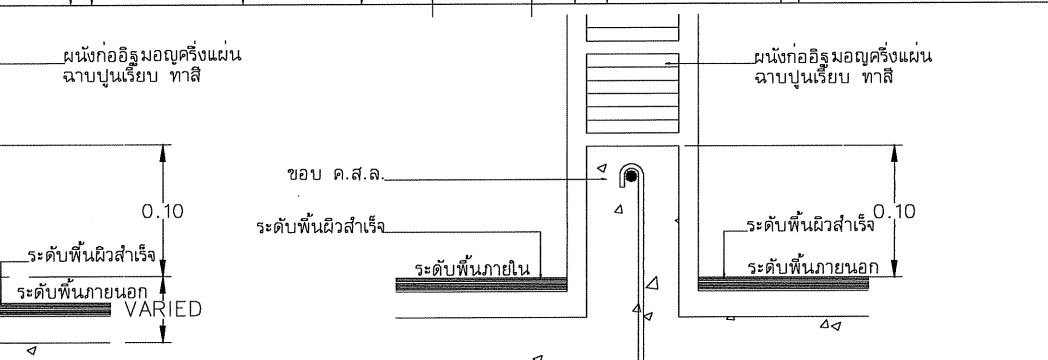


LIST OF SANITARY WARE

SYMBOL	ITEM
SB.1	STAINLESS BAR TYPE 1
SB.2	STAINLESS BAR TYPE 2
SB.3	STAINLESS BAR TYPE 3
SW.	SHOWER
H.	HOOK (STAINLESS)
FA.	FAUCET
PH.	PAPER HOLDER
SP.	WC.HOSE SPRAY
SH.	SOAP HOLDER
UR.	URINAL FLUSH VALVE
WC.1	FLUSH TANK WATER CLOSET
WC.2	SQUAT FLUSH TANK WATER CLOSET
LAV.1	LAVATORY FIXING ABOVE COUNTER TYPE1
LAV.2	LAVATORY FIXING ABOVE COUNTER TYPE2
M.1	MIRROR TYPE 1
M.2	MIRROR TYPE 2
FD.	FLOOR DRAIN



แบบขยายการยกขอบ ค.ส.ล.  
 มาตรฐาน NTS.  
 หมายเหตุ บริเวณผนังโดยรอบห้องน้ำทั้งหมด



แบบขยายการยกขอบ ค.ส.ล.  
 มาตรฐาน NTS.  
 หมายเหตุ บริเวณผนังรอบนอกอาคารทั้งหมด

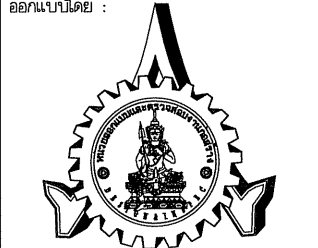
ข้อกำหนดในการก่อผนัง  
 ผนังภายนอก, ผนังเชื่อมต่อระหว่างภายนอกกับภายใน, ผนังห้องน้ำโดยรอบ, ผนังห้องเครื่อง และผนังห้องอื่น ๆ ที่มีความเสี่ยงในการเกิดการรั่วซึมของน้ำต้องมี KICKER ตามแบบของงานโครงสร้าง บริเวณรอยต่อระหว่าง KICKER กับ ผนังให้ใช้น้ำยาประสานคอนกรีตและน้ำยากันซึมของ TOA, SIKA, LANKO หรือคุณภาพเทียบเท่า

โครงการ:  
 ก่อสร้างอาคารปฏิบัติการตรวจ  
 วิเคราะห์หัตถ์วิทยุเทคโนโลยีและนวัตกรรม



เจ้าของโครงการ:  
 มหาวิทยาลัยราชภัฏสกลนคร  
 680 หมู่ 11 ถ.นิตย ต.ธาตุเชิงชุม  
 อ.เมืองจ.สกลนคร 47000  
 โทร. 0-4271-1375, 0-4271-1274  
 แฟกซ์. 0-4271-3063

ผู้ออกแบบ: อ.วิจิตร อนุวัติ  
 ผศ.ปรัชญา อรรถวินิจิตร



หน่วยออกแบบและตรวจสอบ  
 งานก่อสร้าง  
 680 หมู่ 11 ถ.นิตย ต.ธาตุเชิงชุม  
 อ.เมืองจ.สกลนคร 47000  
 โทร. 0-4297-0197, ภายใน 933

สถาปนิก:  
 นายจรูญ วัฒนานามณี ภ.ดล.16817

วิศวกรโครงสร้างและ วิศวกรโยธา:  
 นายทรงฤทธิ์ พุกธาดา ลย.10799

นายปิศา โทณสิมมา ภย.37447

นายพรพิทักษ์ ศล่องแคล่ว ภย.38667

วิศวกรไฟฟ้า:  
 นายประกายแก้ว บุตรราช ภทพ.42446

เขียนแบบAR,ST,SN : นายทรงฤทธิ์ พุกธาดา  
 เขียนแบบUE,AC : นายประกายแก้ว บุตรราช

แบบแปลน:  
 มาตรฐาน:

หัวหน้าหน่วย: *[Signature]* ตรวจสอบ

ผอ.สำนักงานอาคาร: *[Signature]* ตรวจสอบ

รองอธิการบดี: *[Signature]* ตรวจสอบ

ครั้งที่: 0 First Issue  
 รายการแก้ไข: 1

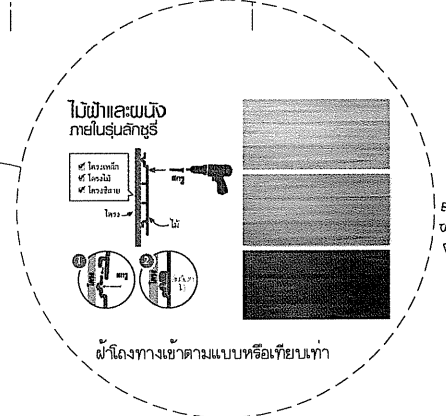
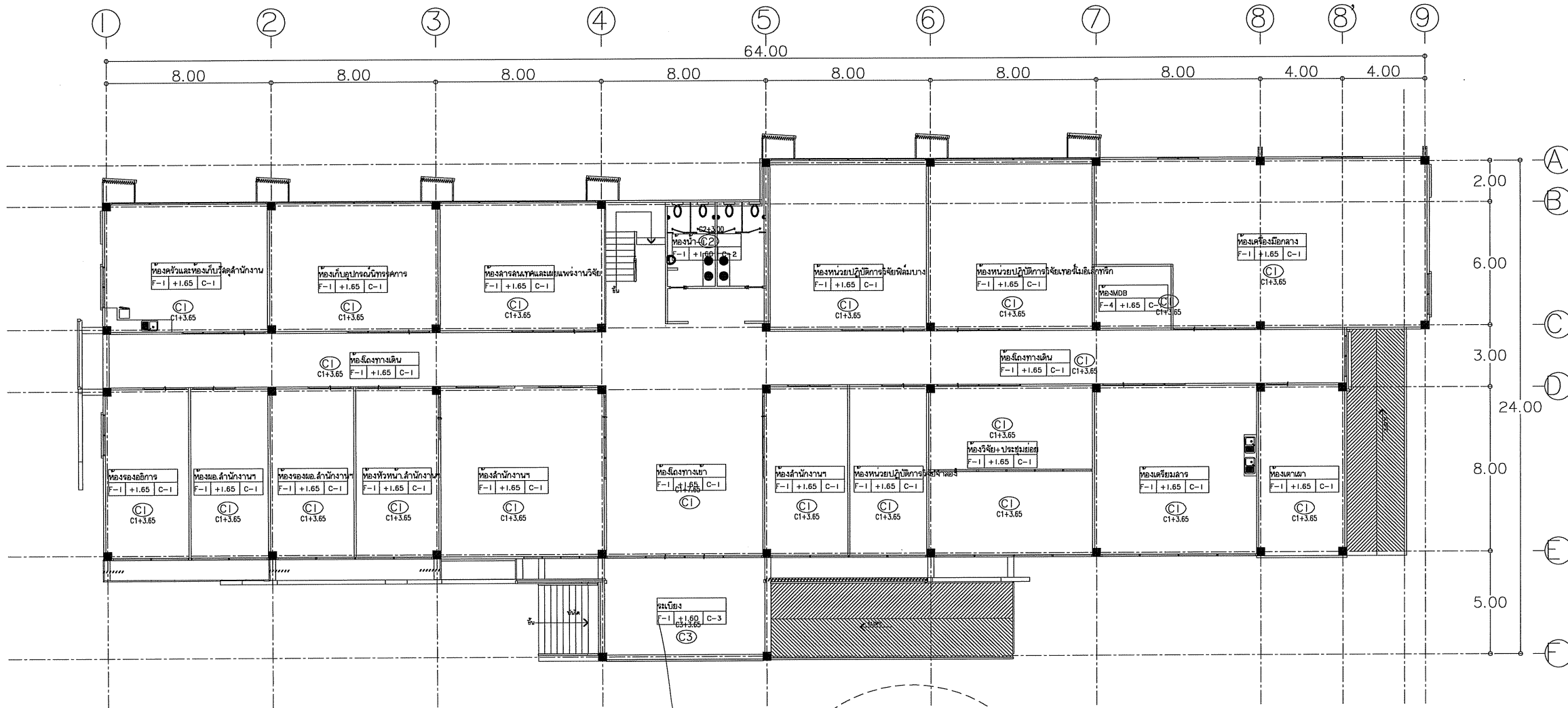
วันที่: 01/05/2564

จำนวนแบบทั้งหมด: 97 แผ่น

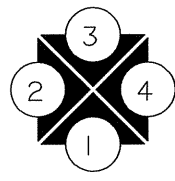
หมายเหตุ: มิติต่างๆบนมตจะวันแต่ระบุเป็นอย่างอื่น  
 รหัสแบบ: DDI-264  
 แผ่นที่: AR-12

ALL DRAWINGS ARE THE PROPERTY OF SAKON NAKHON RAJABHAT UNIVERSITY. AND CANNOT BE USED OR REPRODUCED WITH OUT SPECIFIC PERMISSION





ผังฝ้าเพดานชั้นที่ 1  
 มาตรฐาน : 250@A3  
 I: 125@A1



โครงการ:  
 ก่อสร้างอาคารปฏิบัติการตรวจ  
 วิเคราะห์หิ้วยาเคโนโลยีและนวัตกรรม



เจ้าของโครงการ:  
 มหาวิทยาลัยราชภัฏกลนคร  
 680 หมู่ 11 ถ.ปิ่นตอ ต.ธาตุเชิงชุม  
 อ.เมืองจ.กลนคร 47000  
 โทร. 0-4271-1375, 0-4271-1274  
 แฟกซ์. 0-4271-3063

อธิการบดี *อนุวัติ* อนุวัติ  
 ผศ.ปรีชา อรรถวินนатар

ออกแบบโดย :

หน่วยออกแบบและตรวจสอบ  
 งานก่อสร้าง  
 680 หมู่ 11 ถ.ปิ่นตอ ต.ธาตุเชิงชุม  
 อ.เมืองจ.กลนคร 47000  
 โทร. 0-4297-0197, ภายใน 933

สถาปนิก :  
 นายจรูญ วัฒนานามณี ภ.ล.16817  
 วิศวกรโครงสร้างและ วิศวกรโยธา :  
 นายทรงฤทธิ์ พุทอลา สย.10799  
 นายปัดดา โจนสิมมา ภย.37447  
 นายพรพิทักษ์ คดองแก้ว สย.38667

วิศวกรไฟฟ้า :  
 นายประกายแก้ว บุตรราช พทว.42446  
 เขียนแบบAR,ST,SN : นายทรงฤทธิ์ พุทอลา  
 เขียนแบบEE,AC : นายประกายแก้ว บุตรราช

แบบแสดง :  
 มาตรฐาน :  
 หัวหน้าหน่วย *อนุวัติ* ตรวจสอบ  
 ผอ.สำนักงานอธิการบดี *อนุวัติ* ตรวจสอบ  
 รองอธิการบดี *อนุวัติ* ตรวจสอบ

ครั้งที่	รายการแก้ไข	อนุมัติวันที่
0	First Issue	-
1	-	-

หมายเหตุ มีดีท่างระบุเป็นมาตรฐานแต่ระบุเป็นอย่างอื่น  
 รหัสแบบ **DDI-264** แผ่นที่ **AR-14**  
 จำนวนแบบทั้งหมด **97** แผ่น  
 ALL DRAWING ARE THE PROPERTY OF  
 SAKON NAKHON RAJABHAT UNIVERSITY AND CANNOT BE USED  
 OR REPRODUCED WITH OUT SPECIFIC PERMISSION



โครงการ:  
ก่อสร้างอาคารปฏิบัติการตรวจ  
วิเคราะห์หัตถ์วิทยุเชิงโมเลกุลและนิวเคลียร์



เจ้าของโครงการ:  
มหาวิทยาลัยราชภัฏสกลนคร  
680 หมู่ 11 ถ.นิตย ต.ธาตุเชิงชุม  
อ.เมืองจ.สกลนคร 47000  
โทร. 0-4271-1375, 0-4271-1274  
แฟกซ์ 0-4271-3063

อธิการบดี *ณัฐ ธี* อนุมดี  
ผศ.ปรีชา อรรถวินาท

ออกแบบโดย :  
  
หน่วยออกแบบและตรวจสอบ  
งานก่อสร้าง  
680 หมู่ 11 ถ.นิตย ต.ธาตุเชิงชุม  
อ.เมืองจ.สกลนคร 47000  
โทร. 0-4297-0197, ภายใน 933

สถาปนิก :  
นายอรุณ วัฒนามณี ก.ส.ด.16817

วิศวกรโครงสร้างและ วิศวกรโยธา :  
นายทรงฤทธิ์ พุทธลา สย.10799

นายปิตา โทณสิมมา กย.37447

นายพรพิทักษ์ คล่องแคล่ว กย.38667

วิศวกรไฟฟ้า :  
นายประกายแก้ว บุตรราช กฟ.424

เขียนแบบAR,ST,SN : นายทรงฤทธิ์ พุทธลา  
เขียนแบบEE,AC : นายประกายแก้ว บุตรราช  
แบบแปลน :

มาตรฐาน :

หัวหน้าหน่วย *อรุณ* ตรวจ

ผอ.สำนักงานอธิการบดี *ปรีชา* ตรวจ

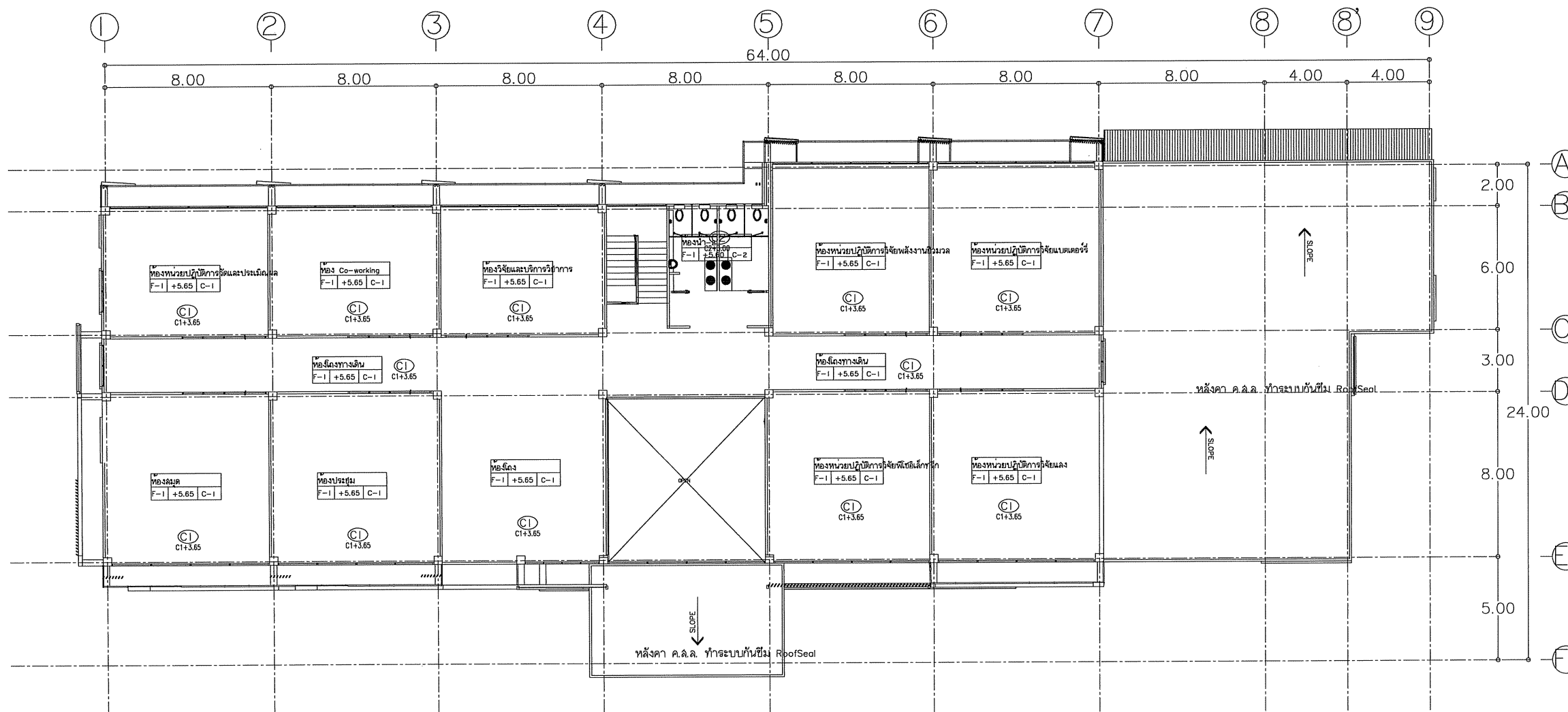
รองอธิการบดี *ณัฐ* ตรวจ

ครั้งที่	รายการแก้ไข	อนุมัติวันที่
0	First Issue	-
1	-	-

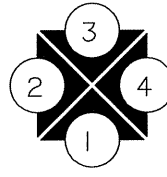
หมายเหตุ มีติงต่างระบุเป็นมาตรฐานแต่ระบุเป็นอย่างไร

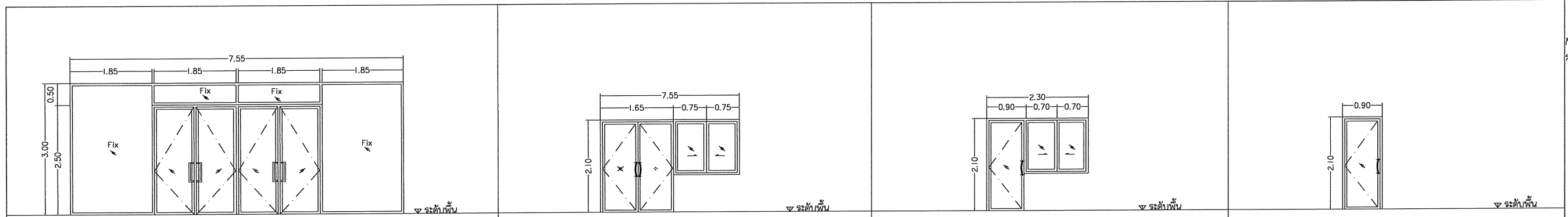
รหัสแบบ DDI-264 แผ่นที่ AR-15  
จำนวนแบบทั้งหมด 97 แผ่น

ALL DRAWING ARE THE PROPERTY OF  
SAKON NAKHON RAJABHAT UNIVERSITY. AND CANNOT BE USED  
OR REPRODUCED WITH OUT SPECIFIC PERMISSION

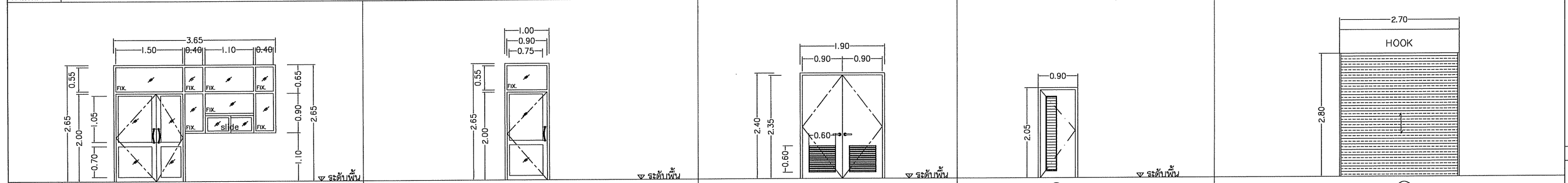


ผังฝ้าเพดานชั้นที่ 2  
มาตรฐาน I: 250@A3  
I: 125@A1

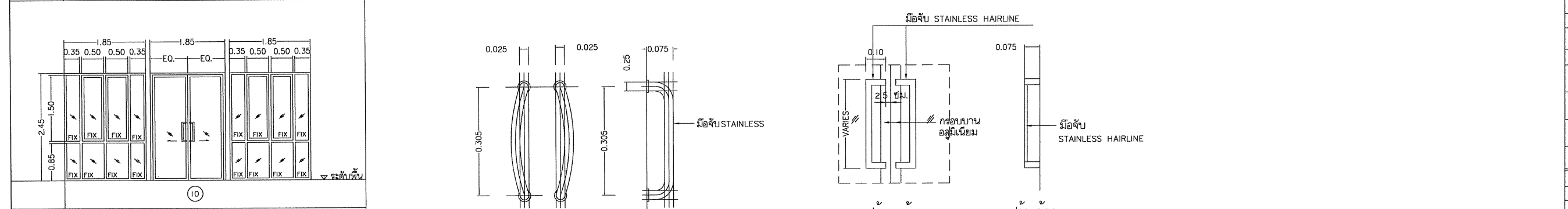




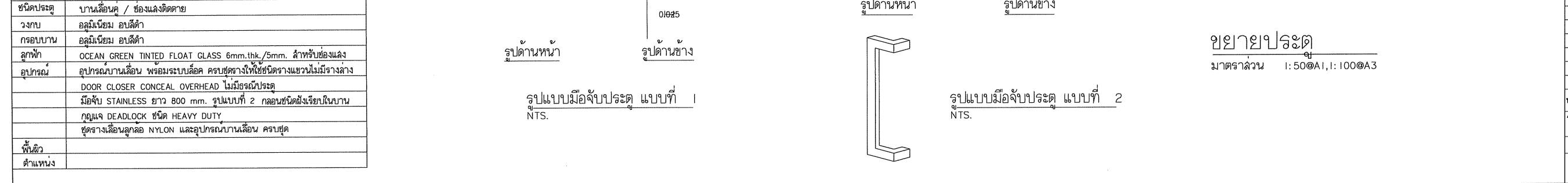
ชนิดประตู	บานเปิด / เปิด 2 ทาง / ช่องแสงติดตาย	ชนิดประตู	บานเปิด / เปิด 2 ทาง / หน้าต่างบานเลื่อน	ชนิดประตู	บานเปิดเดี่ยว / เปิด 2 ทาง / หน้าต่างบานเลื่อน	ชนิดประตู	บานเปิดเดี่ยว / เปิด 2 ทาง
วงกบ	อลูมิเนียม อบสีดำ ความหนาไม่น้อยกว่า 2.0 มม.	วงกบ	อลูมิเนียม อบสีดำ ความหนาไม่น้อยกว่า 2.0 มม.	วงกบ	อลูมิเนียม อบสีดำ ความหนาไม่น้อยกว่า 2.0 มม.	วงกบ	อลูมิเนียม อบสีดำ ความหนาไม่น้อยกว่า 2.0 มม.
กรอบบาน	อลูมิเนียม อบสีดำ ความหนาไม่น้อยกว่า 1.75 มม.	กรอบบาน	อลูมิเนียม อบสีดำ ความหนาไม่น้อยกว่า 1.75 มม.	กรอบบาน	อลูมิเนียม อบสีดำ ความหนาไม่น้อยกว่า 1.75 มม.	กรอบบาน	อลูมิเนียม อบสีดำ ความหนาไม่น้อยกว่า 1.75 มม.
ลูกฟัก	OCEAN GREEN TINTED FLOAT GLASS 6mm.thk./6mm. สำหรับช่องแสง	ลูกฟัก	OCEAN GREEN TINTED FLOAT GLASS 6mm.thk./6mm. สำหรับช่องแสง	ลูกฟัก	OCEAN GREEN TINTED FLOAT GLASS 6mm.thk./6mm. สำหรับช่องแสง	ลูกฟัก	OCEAN GREEN TINTED FLOAT GLASS 6mm.thk./6mm. สำหรับช่องแสง
อุปกรณ์	DOOR CLOSER CONCEAL OVERHEAD ไม่มีกรณีประตู	อุปกรณ์	DOOR CLOSER CONCEAL OVERHEAD ไม่มีกรณีประตู	อุปกรณ์	DOOR CLOSER CONCEAL OVERHEAD ไม่มีกรณีประตู	อุปกรณ์	DOOR CLOSER CONCEAL OVERHEAD ไม่มีกรณีประตู
	มือจับ STAINLESS ยาว 800 mm. รูปแบบที่ 2		มือจับ STAINLESS ยาว 305 mm. รูปแบบที่ 1		มือจับ STAINLESS ยาว 305 mm. รูปแบบที่ 1		มือจับ STAINLESS ยาว 305 mm. รูปแบบที่ 1
	กลอนชนิดฝังเรียบในบาน		กลอนชนิดฝังเรียบในบาน		กลอนชนิดฝังเรียบในบาน		กลอนชนิดฝังเรียบในบาน
	กุญแจ DEADLOCK ชนิด HEAVY DUTY		กุญแจ DEADLOCK ชนิด HEAVY DUTY		กุญแจ DEADLOCK ชนิด HEAVY DUTY		กุญแจ DEADLOCK ชนิด HEAVY DUTY
พื้นผิว		พื้นผิว		พื้นผิว		พื้นผิว	
ตำแหน่ง		ตำแหน่ง		ตำแหน่ง		ตำแหน่ง	



ชนิดประตู	ประตูบานเปิด / เปิด 2 ทาง / บานเลื่อนลิ้น และช่องแสงติดตาย	ชนิดประตู	บานเปิดเดี่ยว / เปิด 2 ทาง / ช่องแสงติดตาย	ชนิดประตู	บานเปิด / เปิดทางเดี่ยว	ชนิดประตู	เปิดทางเดี่ยว	ชนิดประตู	บานบานเหล็กสำเร็จรูป
วงกบ	อลูมิเนียม อบสีดำ ความหนาไม่น้อยกว่า 2.0 มม.	วงกบ	อลูมิเนียม อบสีดำ ความหนาไม่น้อยกว่า 2.0 มม.	วงกบ	เหล็กชุบสังกะสี หนาไม่น้อยกว่า 1.5 มม.	วงกบ	ไม้เนื้อแข็ง	วงกบ	รางสำเร็จรูปความหนา 2 มม.
กรอบบาน	อลูมิเนียม อบสีดำ ความหนาไม่น้อยกว่า 1.75 มม.	กรอบบาน	อลูมิเนียม อบสีดำ ความหนาไม่น้อยกว่า 1.75 มม.	กรอบบาน	เหล็กชุบสังกะสีเคลือบสี หนา 1.2 มม. พับขึ้นรูป	กรอบบาน	ไม้เนื้อแข็ง ไม้แดงหรือเทียบเท่า	กรอบบาน	บานเหล็ก GALVANIZED หนา 0.90 มม. ชนิดลอนเดี่ยวทึบ
ลูกฟัก	OCEAN GREEN TINTED FLOAT GLASS 6mm.thk./6mm. สำหรับช่องแสง	ลูกฟัก	OCEAN GREEN TINTED FLOAT GLASS 6mm.thk./6mm. สำหรับช่องแสง	ลูกฟัก	เคลือบระบายอากาศเพื่อลดความร้อนและแสง	ลูกฟัก	เคลือบไม้เนื้อแข็ง	ลูกฟัก	-
อุปกรณ์	อุปกรณ์บานเลื่อน พร้อมระบบลิ้นคด ครอบชุดรางให้ใช้ชนิดรางแขวนไม่มีรางล่าง	อุปกรณ์	DOOR CLOSER CONCEAL OVERHEAD ไม่มีกรณีประตู	อุปกรณ์	บานพับ STAINLESS	อุปกรณ์	บานพับ STAINLESS 4 จุด	อุปกรณ์	ปิดเปิดด้วยระบบมือดึง พร้อมล้อคกุญแจ และสายยู
	มือจับ STAINLESS ยาว 305 mm. รูปแบบที่ 1		มือจับ STAINLESS ยาว 305 mm. รูปแบบที่ 1		มือจับ ชนิด LEVER HANDLE STAINLESS พร้อมกุญแจ		มือจับ ชนิด LEVER HANDLE STAINLESS พร้อมกุญแจ		
	กุญแจ DEADLOCK ชนิด HEAVY DUTY		กุญแจ DEADLOCK ชนิด HEAVY DUTY		กลอนฝังเรียบในบานบนและล่าง บันยงข้างกันกรรมทก		DOOR CLOSER ชนิดเปิดค้าง, DOOR STOP ชนิดมียาง		
พื้นผิว		พื้นผิว		พื้นผิว	อบสีพ่นจากโรงงาน สีเทา	พื้นผิว	ทากันน้ำจากขนานเนื้อไม้ และทำลียองไม้	พื้นผิว	เคลือบอบสี สำเร็จรูปจากโรงงาน
ตำแหน่ง		หมายเหตุ		หมายเหตุ		หมายเหตุ		หมายเหตุ	



ชนิดประตู	บานเลื่อน / ช่องแสงติดตาย
วงกบ	อลูมิเนียม อบสีดำ
กรอบบาน	อลูมิเนียม อบสีดำ
ลูกฟัก	OCEAN GREEN TINTED FLOAT GLASS 6mm.thk./5mm. สำหรับช่องแสง
อุปกรณ์	อุปกรณ์บานเลื่อน พร้อมระบบลิ้นคด ครอบชุดรางให้ใช้ชนิดรางแขวนไม่มีรางล่าง
	DOOR CLOSER CONCEAL OVERHEAD ไม่มีกรณีประตู
	มือจับ STAINLESS ยาว 800 mm. รูปแบบที่ 2
	กลอนชนิดฝังเรียบในบาน
	กุญแจ DEADLOCK ชนิด HEAVY DUTY
	ชุดรางเลื่อนลูกกลิ้ง NYLON และอุปกรณ์บานเลื่อน ครอบชุด
พื้นผิว	
ตำแหน่ง	



รูปแบบมือจับประตู แบบที่ 1 NTS.

รูปแบบมือจับประตู แบบที่ 2 NTS.

ขยายประตู  
มาตราส่วน 1:50@A1, 1:100@A3

โครงการ:  
ก่อสร้างอาคารปฏิบัติการตรวจ  
วิเคราะห์หัตถ์วิทยเทคโนโลยีและนวัตกรรม

เจ้าของโครงการ:  
มหาวิทยาลัยราชภัฏสกลนคร  
680 หมู่ 11 ถ.นิตโย ต.ธาตุเชิงชุม  
อ.เมืองจ.สกลนคร 47000  
โทร. 0-4271-1375, 0-4271-1274  
แฟกซ์. 0-4271-3063

อธิการบดี *วิจิตร* อนุวัติ  
ผ.ค.บริหาร ธรรมวินิจการ

ออกแบบโดย:  
หน่วยออกแบบและตรวจลอบ  
งานก่อสร้าง  
680 หมู่ 11 ถ.นิตโย ต.ธาตุเชิงชุม  
อ.เมืองจ.สกลนคร 47000  
โทร. 0-4297-0197, ภายใน 933

สถาปนิก:  
นายอรุณ วัฒนเมธี ภ.ล.16817

วิศวกรโครงสร้างและ วิศวกรโยธา:  
นายทรงฤทธิ์ พุกธาดา สย.10799  
นายวิชา โพนสิมมา ภย.37447  
นายพรพิทักษ์ คล่องแคล่ว ภย.38667

วิศวกรไฟฟ้า:  
นายประกายแก้ว บุตรราช ต.พท.424

เขียนแบบAR,ST,SN : นายทรงฤทธิ์ พุกธาดา  
เขียนแบบUE,AC : นายประกายแก้ว บุตรราช  
แบบแสดง:

มาตราส่วน:  
หัวหน้าหน่วย *วิจิตร* ตรวจสอบ  
ผ.ส.สำนักงานอธิการบดี *วิจิตร* ตรวจสอบ  
รองอธิการบดี *วิจิตร* ตรวจสอบ

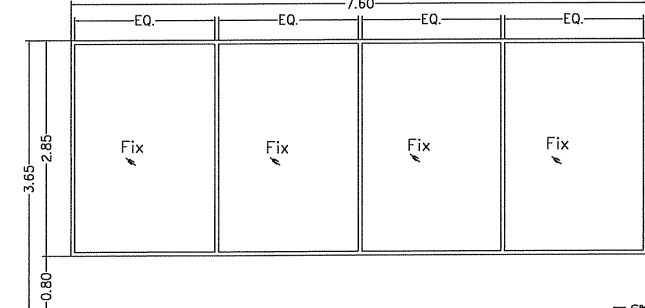
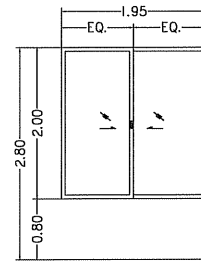
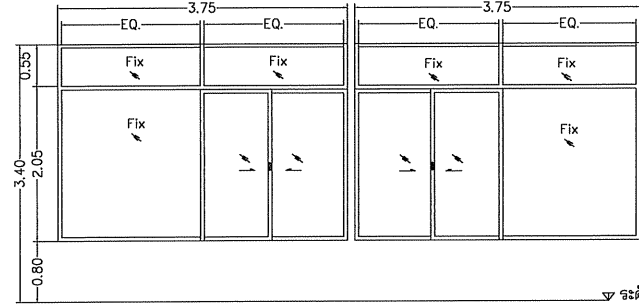
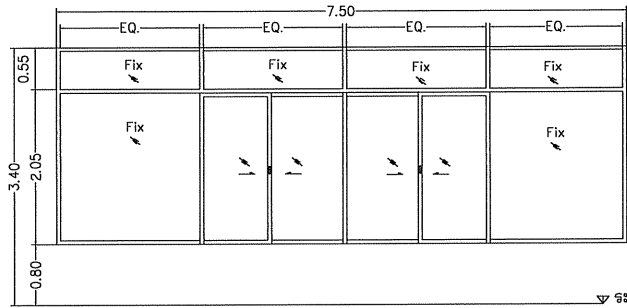
ครั้งที่	รายการแก้ไข	อนุมัติวันที่
0	First Issue	-
1	-	-

หมายเหตุ: มิติต่างๆระบุในเมตรเว้นแต่ระบุเป็นอย่างอื่น

รหัสแบบ **DDI-264** แผ่นที่ **AR-16**

จำนวนแบบทั้งหมด **97** แผ่น

ALL DRAWING ARE THE PROPERTY OF  
SAKON NAKHON RAJABHAT UNIVERSITY, AND CANNOT BE USED  
OR REPRODUCED WITH OUT SPECIFIC PERMISSION



(A)

(B)

(2)

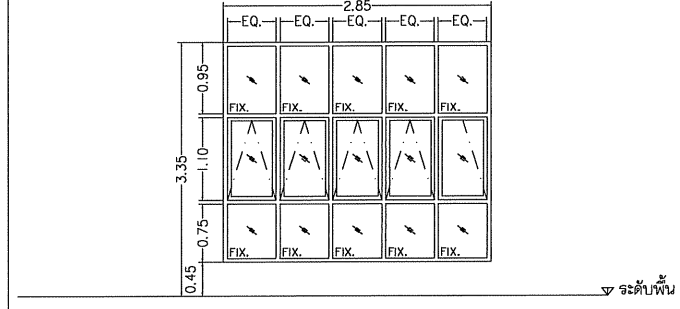
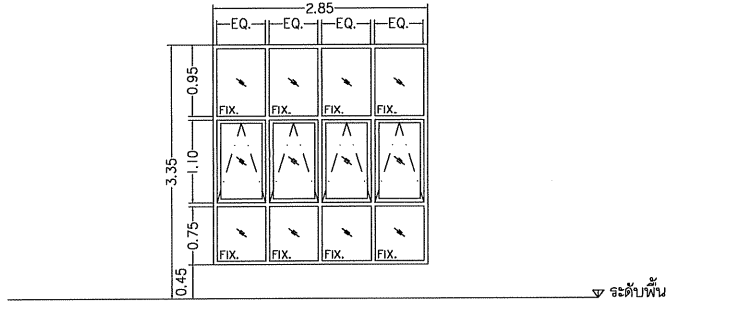
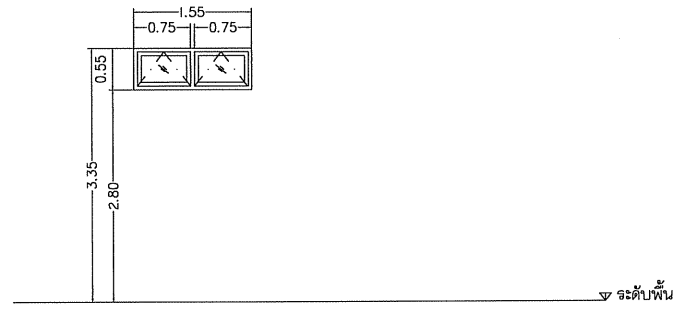
(3)

ชนิดประตู	บานเลื่อนลิ้น / ช่องแสงติดตาย
วงกบ	อลูมิเนียม อบสีดำ ความหนาไม่น้อยกว่า 1.75 มม.
กรอบบาน	อลูมิเนียม อบสีดำ ความหนาไม่น้อยกว่า 1.75 มม.
ลูกฟัก	OCEAN GREEN TINTED FLOAT GLASS 6mm.thk./6mm. สำหรับช่องแสง
อุปกรณ์	ชุดรางเลื่อนลูกล้อ NYLON และอุปกรณ์บานเลื่อน ครบชุด
พื้นผิว	
ตำแหน่ง	

ชนิดประตู	บานเลื่อนลิ้น / ช่องแสงติดตาย
วงกบ	อลูมิเนียม อบสีดำ ความหนาไม่น้อยกว่า 1.75 มม.
กรอบบาน	อลูมิเนียม อบสีดำ ความหนาไม่น้อยกว่า 1.75 มม.
ลูกฟัก	OCEAN GREEN TINTED FLOAT GLASS 6mm.thk./6mm. สำหรับช่องแสง
อุปกรณ์	ชุดรางเลื่อนลูกล้อ NYLON และอุปกรณ์บานเลื่อน ครบชุด
พื้นผิว	
ตำแหน่ง	

ชนิดประตู	บานเลื่อนลิ้น
วงกบ	อลูมิเนียม อบสีดำ ความหนาไม่น้อยกว่า 1.75 มม.
กรอบบาน	อลูมิเนียม อบสีดำ ความหนาไม่น้อยกว่า 1.75 มม.
ลูกฟัก	OCEAN GREEN TINTED FLOAT GLASS 6mm.thk.
อุปกรณ์	ชุดรางเลื่อนลูกล้อ NYLON และอุปกรณ์บานเลื่อน ครบชุด
พื้นผิว	
ตำแหน่ง	

ชนิดประตู	บานช่องแสงติดตาย
วงกบ	อลูมิเนียม อบสีดำ ความหนาไม่น้อยกว่า 1.75 มม.
กรอบบาน	อลูมิเนียม อบสีดำ ความหนาไม่น้อยกว่า 1.75 มม.
ลูกฟัก	OCEAN GREEN 5mm.thk. (Tempered Glass)
อุปกรณ์	ครบชุด
พื้นผิว	
ตำแหน่ง	



(4)

(5)

(6)

ชนิดประตู	บานเปิดกระทุง
วงกบ	อลูมิเนียม อบสีดำ ความหนาไม่น้อยกว่า 1.75 มม.
กรอบบาน	อลูมิเนียม อบสีดำ ความหนาไม่น้อยกว่า 1.75 มม.
ลูกฟัก	OCEAN GREEN TINTED FLOAT GLASS 6mm.thk./6mm. สำหรับช่องแสง
อุปกรณ์	อุปกรณ์บานกระทุงครบชุด มือจับชนิดก้านนียกชนิดล็อกในตัว
พื้นผิว	
ตำแหน่ง	

ชนิดประตู	บานเปิดกระทุง / ช่องแสงติดตาย
วงกบ	อลูมิเนียม อบสีดำ ความหนาไม่น้อยกว่า 1.75 มม.
กรอบบาน	อลูมิเนียม อบสีดำ ความหนาไม่น้อยกว่า 1.75 มม.
ลูกฟัก	OCEAN GREEN TINTED FLOAT GLASS 6mm.thk./6mm. สำหรับช่องแสง
อุปกรณ์	อุปกรณ์บานกระทุงครบชุด มือจับชนิดก้านนียกชนิดล็อกในตัว
พื้นผิว	
ตำแหน่ง	

ชนิดประตู	บานเปิดกระทุง / ช่องแสงติดตาย
วงกบ	อลูมิเนียม อบสีดำ ความหนาไม่น้อยกว่า 1.75 มม.
กรอบบาน	อลูมิเนียม อบสีดำ ความหนาไม่น้อยกว่า 1.75 มม.
ลูกฟัก	OCEAN GREEN TINTED FLOAT GLASS 6mm.thk./6mm. สำหรับช่องแสง
อุปกรณ์	อุปกรณ์บานกระทุงครบชุด มือจับชนิดก้านนียกชนิดล็อกในตัว
พื้นผิว	
ตำแหน่ง	

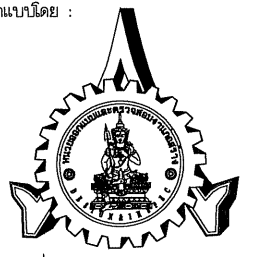
ชนิดประตู	บานเปิดกระทุง / ช่องแสงติดตาย
วงกบ	อลูมิเนียม อบสีดำ ความหนาไม่น้อยกว่า 1.75 มม.
กรอบบาน	อลูมิเนียม อบสีดำ ความหนาไม่น้อยกว่า 1.75 มม.
ลูกฟัก	OCEAN GREEN TINTED FLOAT GLASS 6mm.thk./6mm. สำหรับช่องแสง
อุปกรณ์	อุปกรณ์บานกระทุงครบชุด มือจับชนิดก้านนียกชนิดล็อกในตัว
พื้นผิว	
ตำแหน่ง	

โครงการ:  
ก่อสร้างอาคารปฏิบัติการตรวจ  
วิเคราะห์หัตถ์วิทยุเทคโนโลยีและนวัตกรรม



เจ้าของโครงการ:  
มหาวิทยาลัยราชภัฏกลนคร  
680 หมู่ 11 ถ.นิตย ต.ธาตุเชิงชุม  
อ.เมืองจ.กลนคร 47000  
โทร. 0-4271-1375, 0-4271-1274  
แฟกซ์. 0-4271-3063

อธิการบดี *สมิทธิ อนุสติ*  
ผ.ปรีชา ธรรมวินาท



หน่วยออกแบบและตรวจสอบ  
งานก่อสร้าง  
680 หมู่ 11 ถ.นิตย ต.ธาตุเชิงชุม  
อ.เมืองจ.กลนคร 47000  
โทร. 0-4297-0197, ภายใน 933

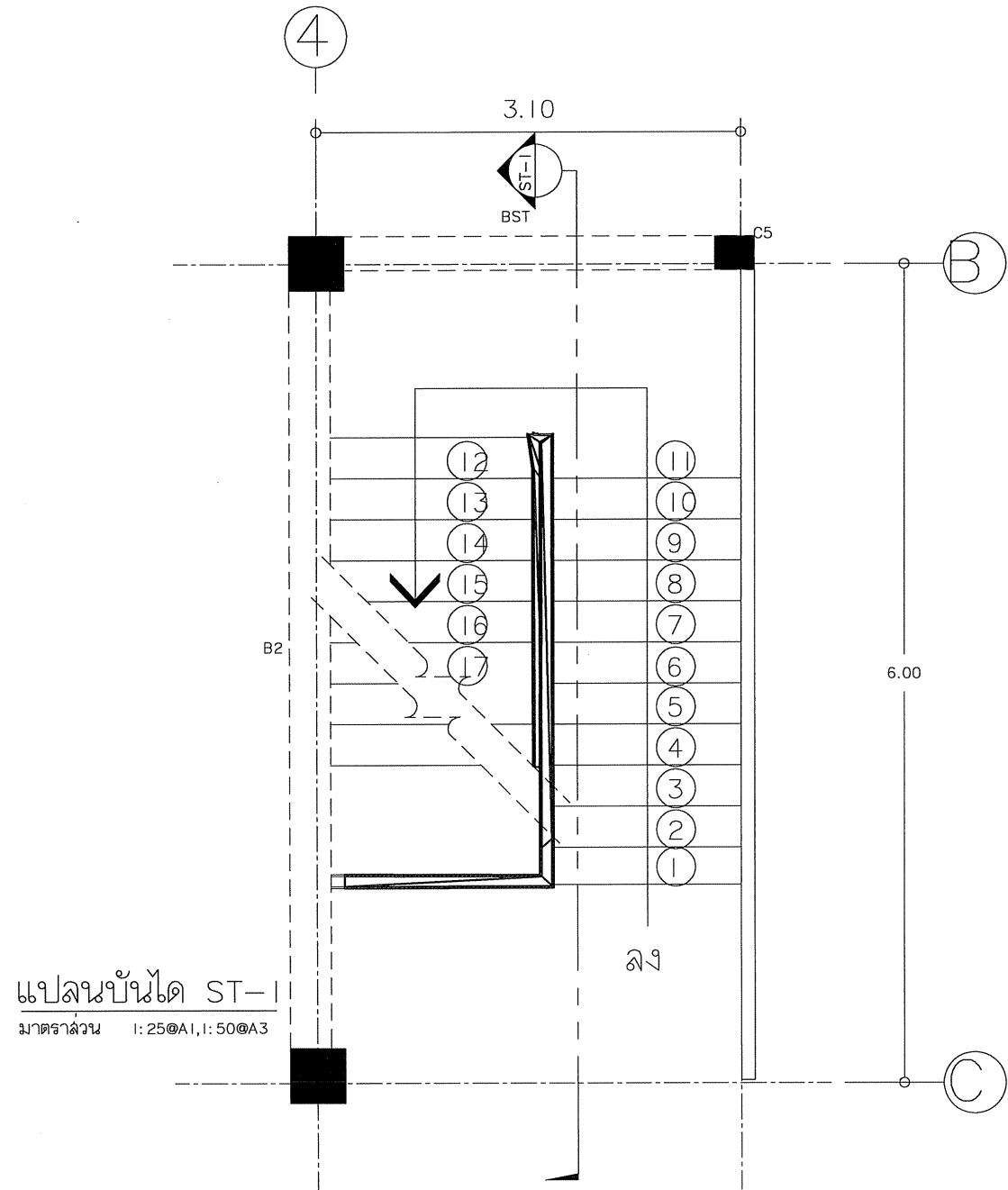
สถาปนิก :  
นายจรจด์ วัฒนานเมธี ก.ล.ด.16817  
วิศวกรโครงสร้างและ วิศวกรโยธา :  
นายทรงฤทธิ์ พุกธลา สย.10799  
นายปิศา โทณสิมมา กย.37447  
นายพรพิทักษ์ คลองเคลว กย.38667

วิศวกรไฟฟ้า :  
นายประกายแก้ว บุตรราช กพท.4244  
เขียนแบบAR,ST,SN : นายทรงฤทธิ์ พุกธลา  
เขียนแบบBEE,AC : นายประกายแก้ว บุตรราช  
แบบลง :  
มาตราส่วน :  
หัวหน้าหน่วย *จรจด์* ตรวจ  
ผ.สำนักงานอธิการบดี *สมิทธิ* ตรวจ  
รองอธิการบดี *สมิทธิ* ตรวจ

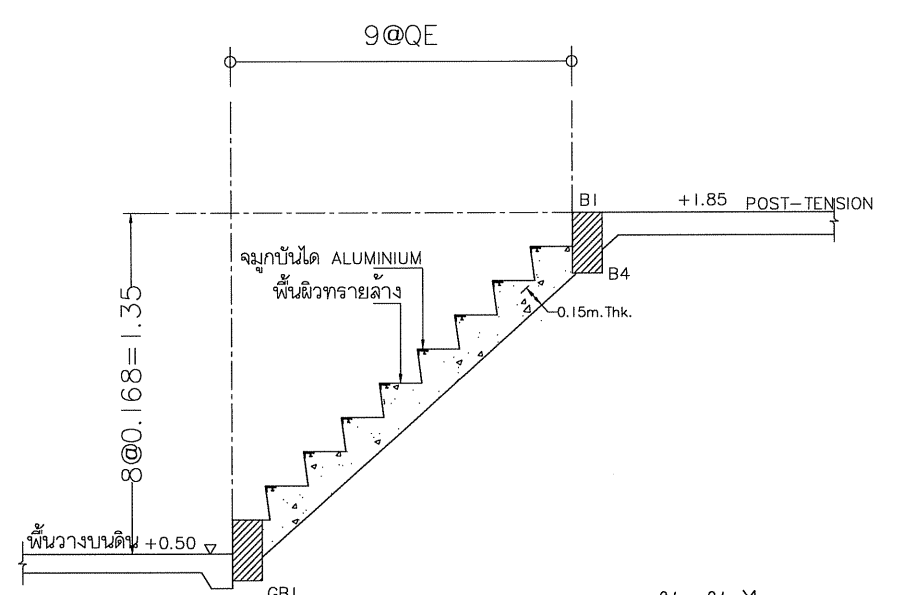
ครั้งที่	รายการแก้ไข	อนุมัติวันที่
0	First Issue	-
1	-	-

ขยายหน้าตาต่าง  
มาตราส่วน 1:50@A1, 1:100@A3

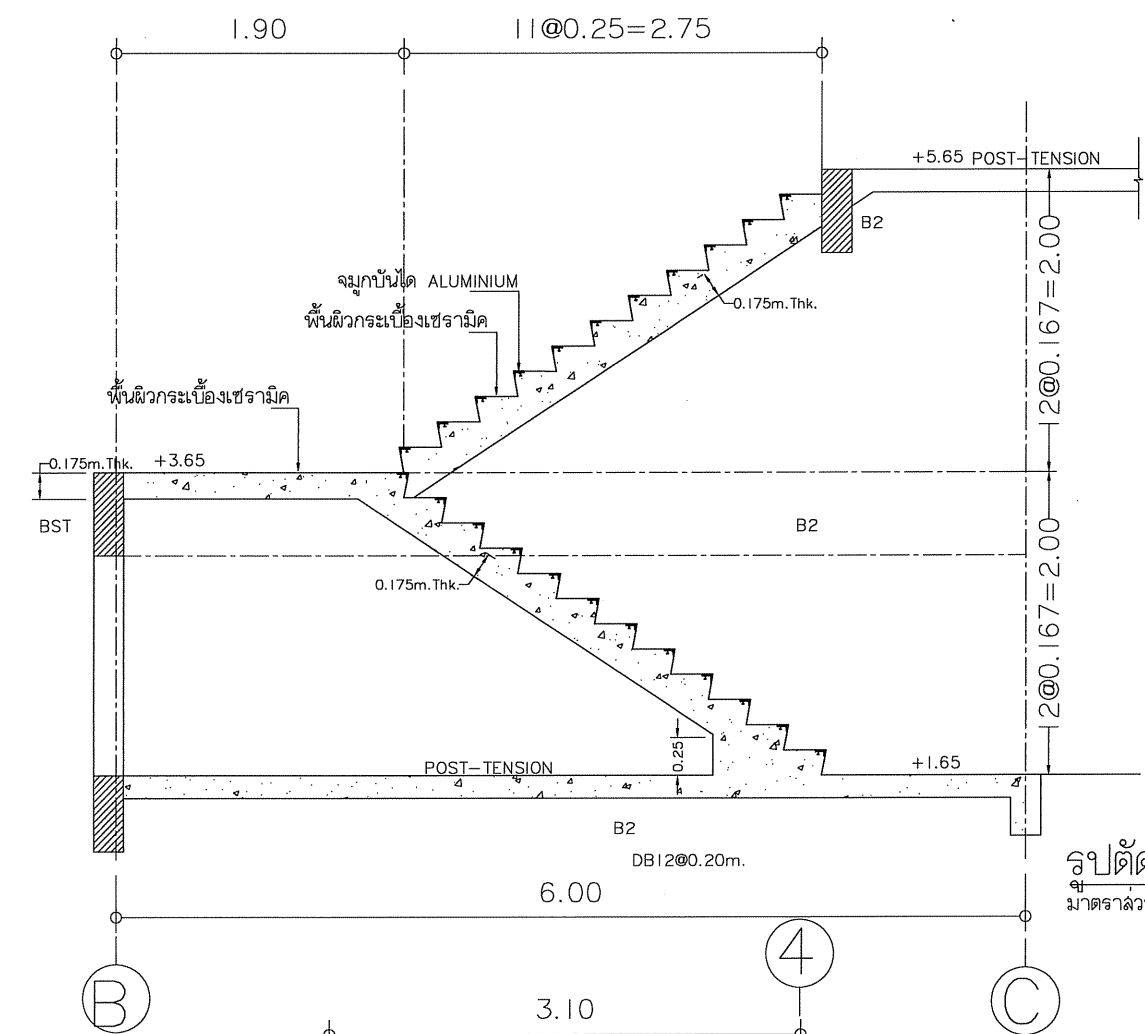
หมายเหตุ: มติต่างจะระบุเป็นมตรจนวันแต่ระบุเป็นอย่างอื่น  
รหัสแบบ DDI-264 แผ่นที่ AR-17  
จำนวนแบบทั้งหมด 97 แผ่น  
ALL DRAWING ARE THE PROPERTY OF  
SAKON NAKHON RAJABHAT UNIVERSITY, AND CANNOT BE USED  
OR REPRODUCED WITH OUT SPECIFIC PERMISSION



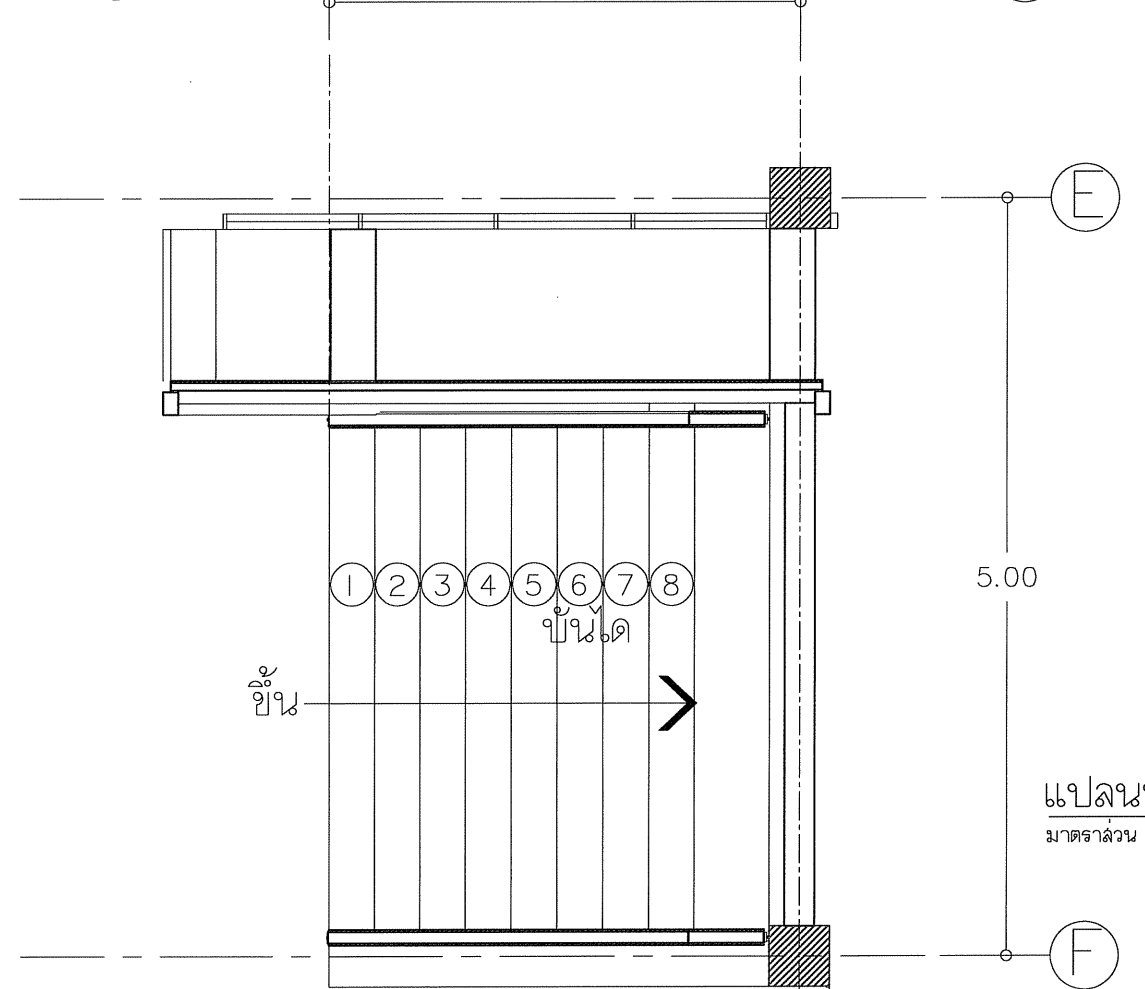
แปลนบันได ST-1  
 มาตรฐาน I: 25@A1, I: 50@A3



รูปตัดบันได ST-2  
 มาตรฐาน I: 25@A1, I: 50@A3




รูปตัดบันได ST-1  
 มาตรฐาน I: 25@A1, I: 50@A3




แปลนบันได ST-2  
 มาตรฐาน I: 25@A1, I: 50@A3

โครงการ:  
 ก่อสร้างอาคารปฏิบัติการตรวจ  
 วิเคราะห์หัตถ์วิทยาเทคโนโลยีและนวัตกรรม



เจ้าของโครงการ:  
 มหาวิทยาลัยราชภัฏสกลนคร  
 680 หมู่ 11 ถ.นิตย ต.ธาตุเชิงชุม  
 อ.เมืองจ.สกลนคร 47000  
 โทร. 0-4271-1375, 0-4271-1274  
 แฟกซ์. 0-4271-3063

อธิการบดี *อนุวัติ* อนุมัติ  
 ผศ.ปรีชา ธรรมวินาท

ออกแบบโดย:  
  
 หน่วยออกแบบและตรวจสอบ  
 งานก่อสร้าง  
 680 หมู่ 11 ถ.นิตย ต.ธาตุเชิงชุม  
 อ.เมืองจ.สกลนคร 47000  
 โทร. 0-4297-0197, ภายใน 933

สถาปนิก:  
 นายอรุณ วัฒนานนท์ ภา.ดล.16817 *Trol.*

วิศวกรโครงสร้างและ วิศวกรโยธา:  
 นายทรงฤทธิ์ พุทธลา อย.10799 *YM*  
 นายปิตา โภทสิมมา อย.37447 *ปิตา*  
 นายพรพิทักษ์ คล่องแคล่ว อย.38667 *N*

วิศวกรไฟฟ้า:  
 นายประกายแก้ว บุตรราช ภา.พท.4244 *PK*

เขียนแบบAR,ST,SN : นายทรงฤทธิ์ พุทธลา  
 เขียนแบบEE,AC : นายประกายแก้ว บุตรราช  
 แบบแปลน:  
 มาตรฐาน:  
 หัวหน้าหน่วย *อรุณ* ตรวจสอบ  
 ผอ.สำนักงานอธิการบดี *อนุวัติ* ตรวจสอบ  
 รองอธิการบดี *ปรีชา* ตรวจสอบ

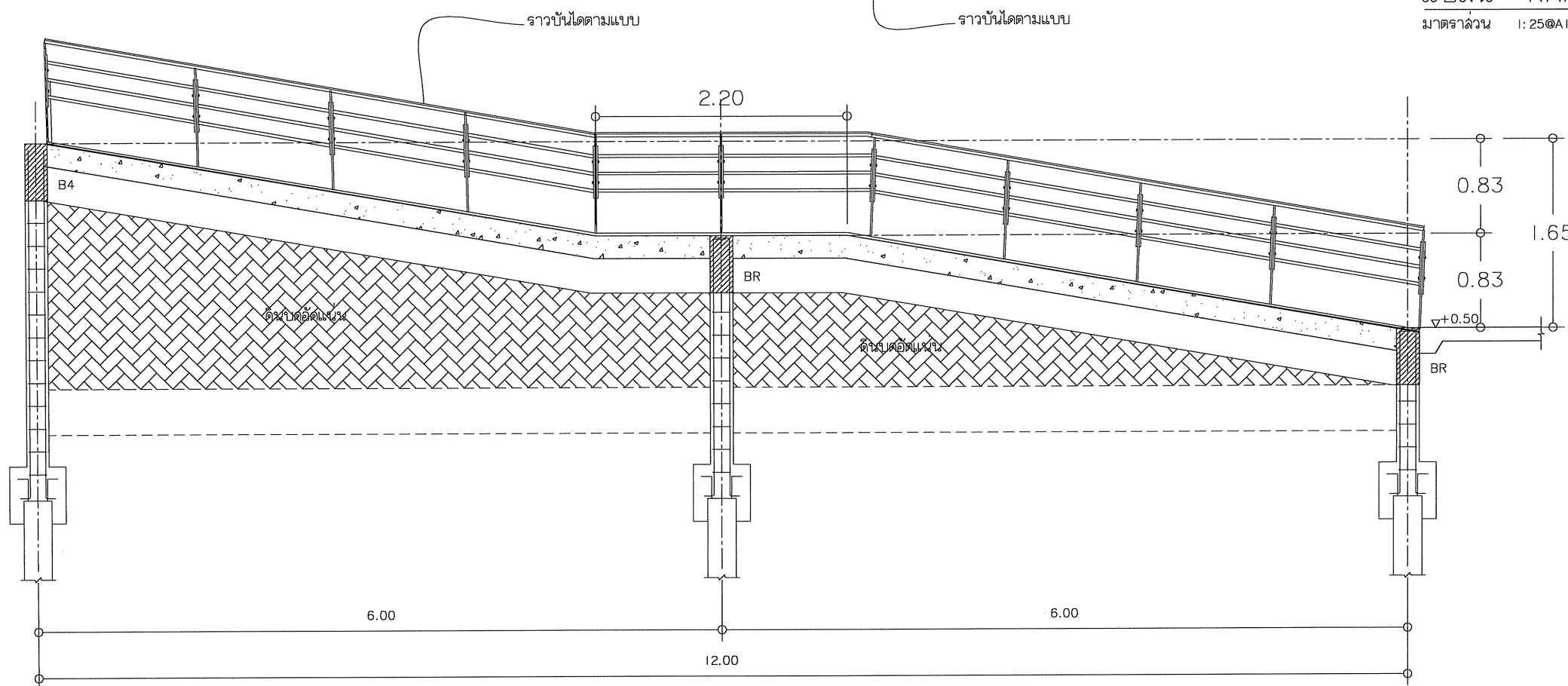
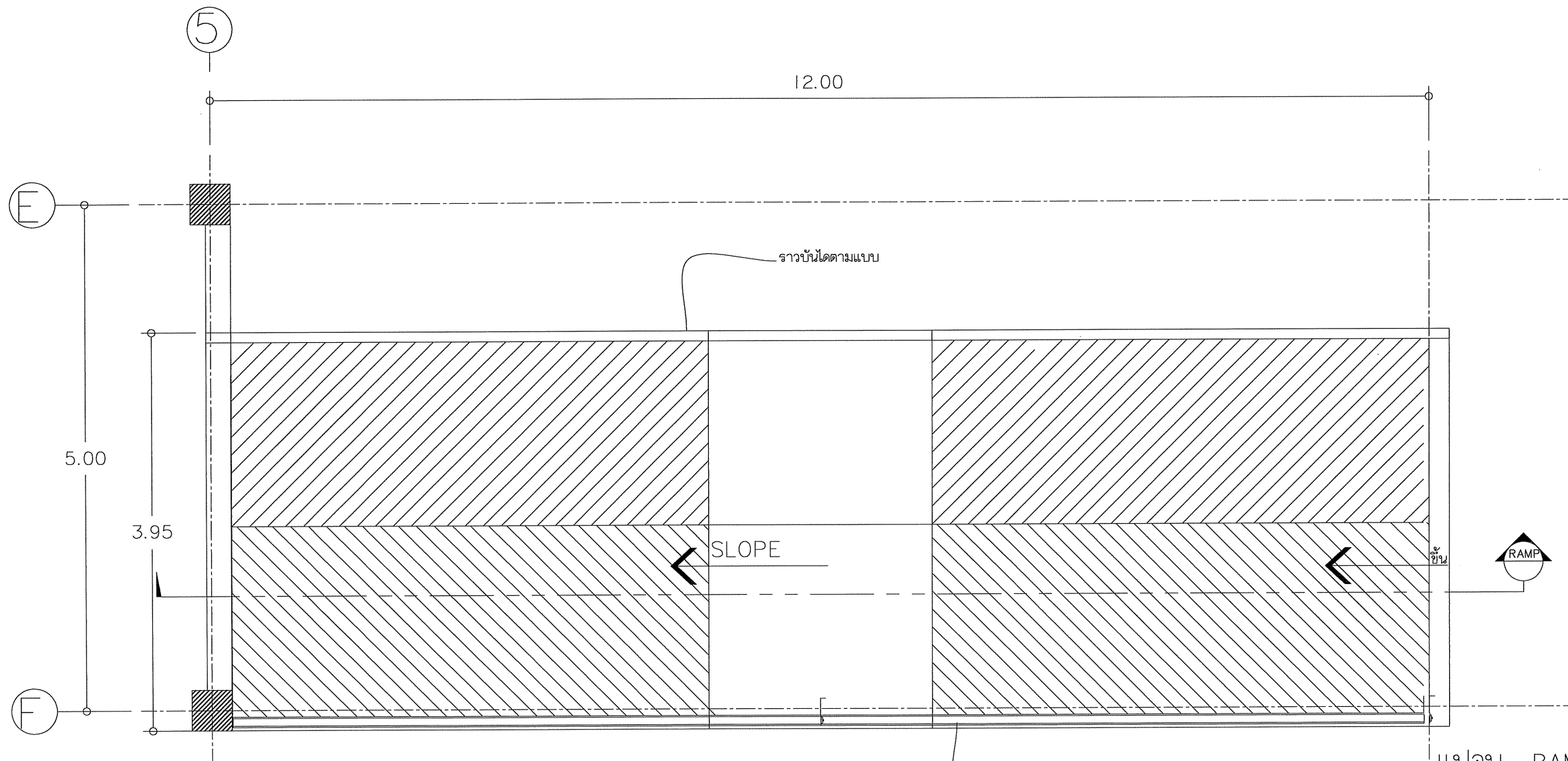
ครั้งที่	รายการแก้ไข	อนุมัติวันที่
0	First Issue	-
1	-	-

หมายเหตุ: มิติต่างๆจะเป็นเมตรเว้นแต่ระบุเป็นอย่างอื่น

รหัสแบบ DDI-264 แผ่นที่ AR-18  
 จำนวนแบบทั้งหมด 97 แผ่น

ALL DRAWINGS ARE THE PROPERTY OF SAKON NAKHON RAJABHAT UNIVERSITY. AND CANNOT BE USED OR REPRODUCED WITH OUT SPECIFIC PERMISSION






รูปตัด RAMP-1  
 มาตรฐาน I:25@A1,I:50@A3

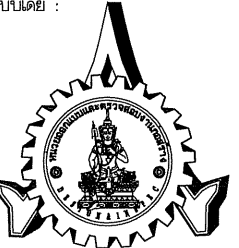
แปลน RAMP-1  
 มาตรฐาน I:25@A1,I:50@A3

โครงการ:  
 ก่อสร้างอาคารปฏิบัติการตรวจ  
 วิเคราะห์ห้วยเขตน์โดยและนวัตกรรม



เจ้าของโครงการ:  
 มหาวิทยาลัยราชภัฏสกลนคร  
 680 หมู่ 11 ถ.นิคม ต.ธาตุเชิงชุม  
 อ.เมืองจ.สกลนคร 47000  
 โทร. 0-4271-1375, 0-4271-1274  
 แฟกซ์. 0-4271-3063

อธิการบดี *อนันต์* อนันต์  
 ผศ.ปรีชา อรรถวินนาร

ออกแบบโดย:  
  
 หน่วยออกแบบและตรวจสอบ  
 งานก่อสร้าง  
 680 หมู่ 11 ถ.นิคม ต.ธาตุเชิงชุม  
 อ.เมืองจ.สกลนคร 47000  
 โทร. 0-4297-0197, ภายใน 933

สถาปนิก:  
 นายธรรค์ วัฒนานนท์ ก.ดล.16817 *ธรรค์*

วิศวกรโครงสร้างและ วิศวกรโยธา:  
 นายทรงฤทธิ์ พุทธลา สย.10799 *ทรงฤทธิ์*  
 นายปิตา โทณสิมมา กย.37447 *ปิตา*  
 นายพรพิทักษ์ คล่องแคล่ว กย.38667 *พรพิทักษ์*

วิศวกรไฟฟ้า:  
 นายประกายแก้ว บุตรราช กฟภ.42116 *ประกายแก้ว*

เขียนแบบAR,ST,SN : นายทรงฤทธิ์ พุทธลา  
 เขียนแบบEE,AC : นายประกายแก้ว บุตรราช  
 แบบแสดง:

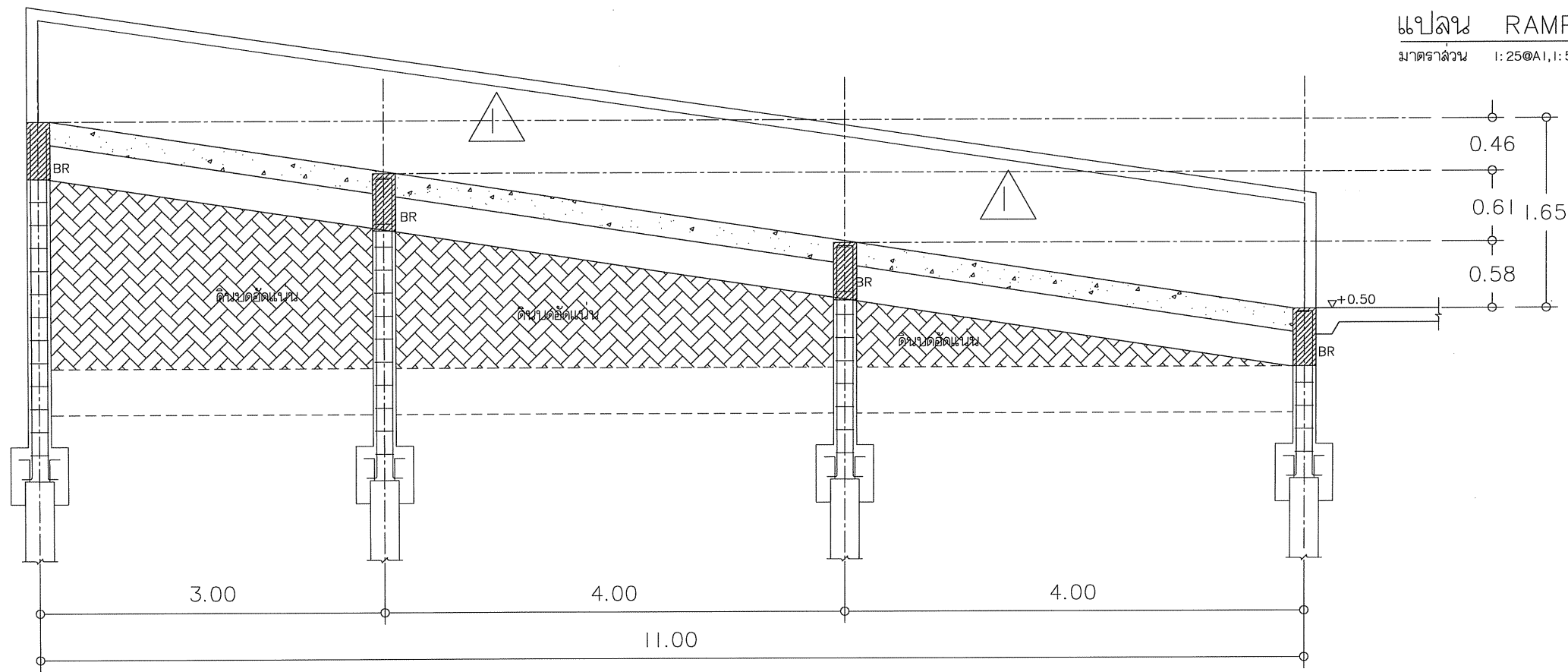
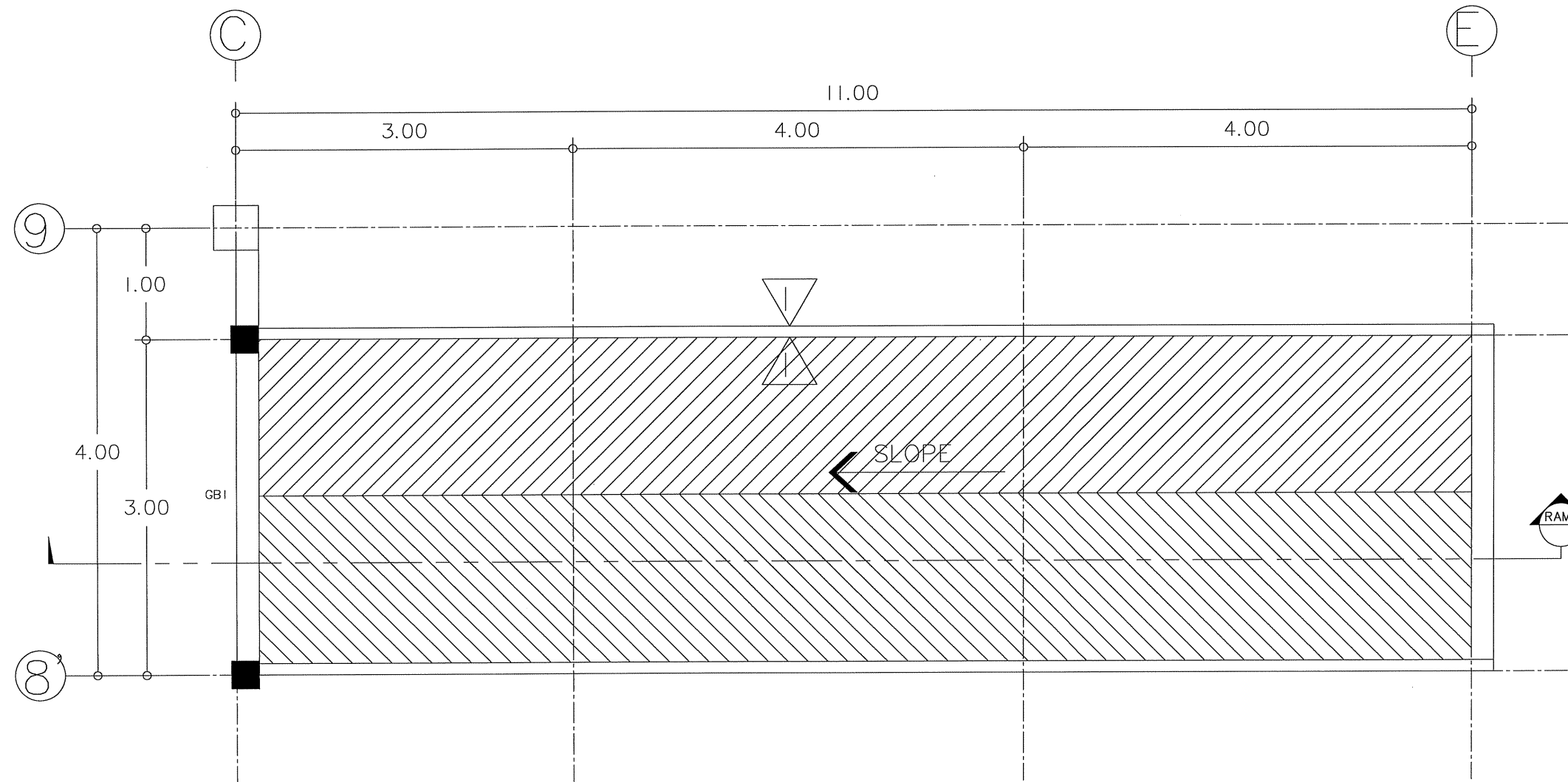
มาตรฐาน:  
 หัวหน้าหน่วย *ปิตา* ตรวจสอบ  
 ผอ.สำนักงานอธิการบดี *ปรีชา* ตรวจสอบ  
 รองอธิการบดี *อนันต์* ตรวจสอบ

ครั้งที่	รายการแก้ไข	อนุมัติวันที่
0	First Issue	-
1	-	-

หมายเหตุ: มิติต่างๆเป็นมม.เว้นแต่ระบุเป็นอย่างอื่น

รหัสแบบ DDI-264 *อนันต์*  
 จำนวนแบบทั้งหมด 97 แผ่น AR-19

ALL DRAWINGS ARE THE PROPERTY OF  
 SAKON NAKHON RAJABHAT UNIVERSITY. AND CANNOT BE USED  
 OR REPRODUCED WITH OUT SPECIFIC PERMISSION



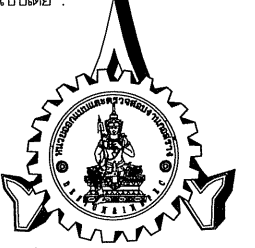
แปลน RAMP-2  
 มาตรฐาน I: 25@A1, I: 50@A3

รูปตัด RAMP-2  
 มาตรฐาน I: 25@A1, I: 50@A3

โครงการ:  
 ก่อสร้างอาคารปฏิบัติการตรวจวิเคราะห์ที่วิทยาลัยเทคโนโลยีและนวัตกรรม

เจ้าขอโครงการ:  
 มหาวิทยาลัยราชภัฏสุราษฎร์ธานี  
 680 หมู่ 11 ถ.นิตโย ต.หาดเชิงชุม อ.เมืองจ.สุราษฎร์ธานี 84000  
 โทร. 0-4271-1375, 0-4271-1274 แฟกซ์. 0-4271-3063

อธิการบดี *สมิทธิ อ.* อนุมัติ  
 ผอ.ประจำ ธรรมวินทกร

ออกแบบโดย:  
  
 หน่วยออกแบบและตรวจออกแบบงานก่อสร้าง  
 680 หมู่ 11 ถ.นิตโย ต.หาดเชิงชุม อ.เมืองจ.สุราษฎร์ธานี 84000  
 โทร. 0-4297-0197, ภายใน 933

สถาปนิก:  
 นายธรรด วัฒนาเมธี ภ.ด.ด.16817 *ธรรด*

วิศวกรโครงสร้างและ วิศวกรโยธา:  
 นายทรงฤทธิ์ พุกธลา สย.10799 *พุกธลา*  
 นายปิตา โทณสิมมา สย.37447 *ปิตา*  
 นายพรพิทักษ์ คล่องแคล่ว สย.38667 *พรพิทักษ์*

วิศวกรไฟฟ้า:  
 นายประกายแก้ว บุตรชาย กฟท.4244 *ประกายแก้ว*

เขียนแบบAR,ST,SN : นายทรงฤทธิ์ พุกธลา  
 เขียนแบบUE,AC : นายประกายแก้ว บุตรชาย  
 แบบแสดง :

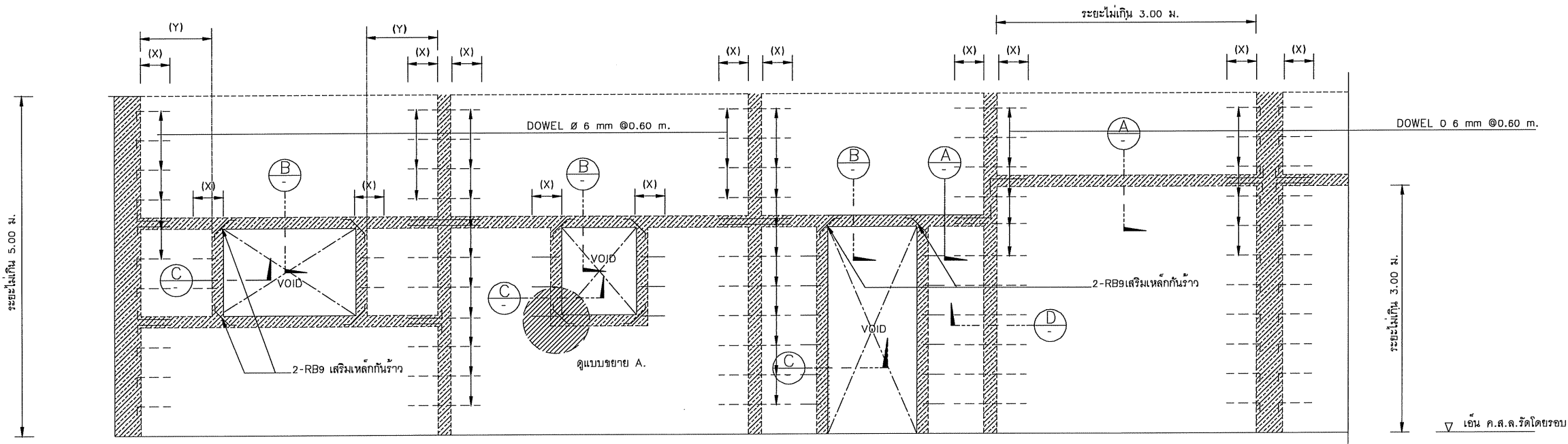
มาตรฐาน:  
 หัวหน้าหน่วย *สมิทธิ อ.* ตรวจสอบ  
 ผอ.สำนักงานอธิการบดี *สมิทธิ อ.* ตรวจสอบ  
 รองอธิการบดี *สมิทธิ อ.* ตรวจสอบ

ครั้งที่	รายการแก้ไข	อนุมัติวันที่
0	First Issue	-
1	-	-

หมายเหตุ มิติต่างๆระบุเป็นมตรมมเว้นแต่ระบุเป็นอย่างอื่น

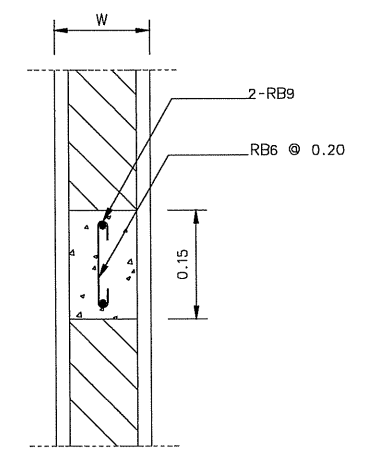
รหัสแบบ DDI-264 แผนที่ AR-20  
 จำนวนแบบทั้งหมด 97 แบบ

ALL DRAWING ARE THE PROPERTY OF SAKON NAKHON RAJABHAT UNIVERSITY AND CANNOT BE USED OR REPRODUCED WITH OUT SPECIFIC PERMISSION

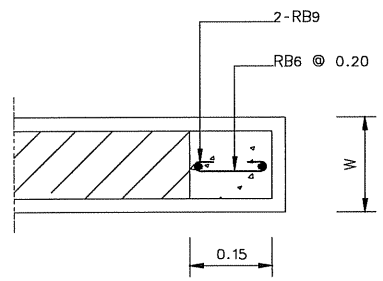


หมายเหตุ.  
 X=ระยะความยาวไม่น้อยกว่า 0.35 ม.  
 Y=ระยะความยาว 1.00-1.50 ม.  
 VOID = ช่องเปิดสำหรับประตู หน้าต่าง หรือช่องเปิดโล่งตามแบบ

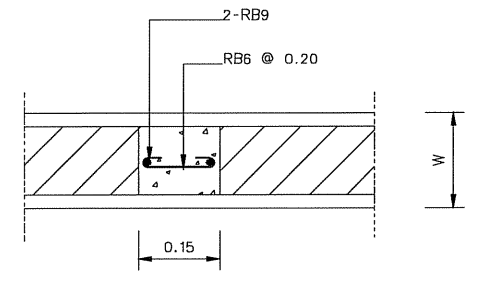
แบบขยายเสาเอ็น คานคอนกรีตสำหรับงานก่ออิฐฉาบปูน



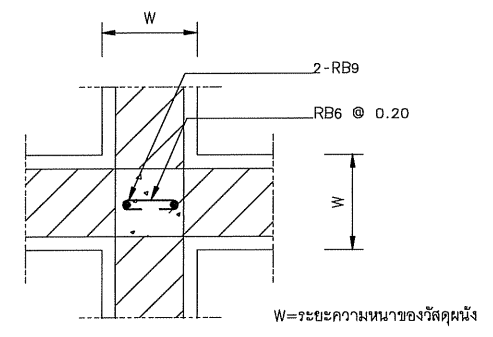
รูปตัดขยาย A  
 NTS.



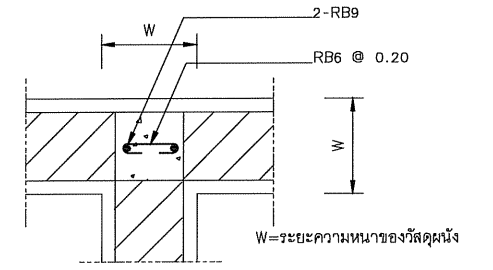
รูปตัดขยาย C  
 NTS.



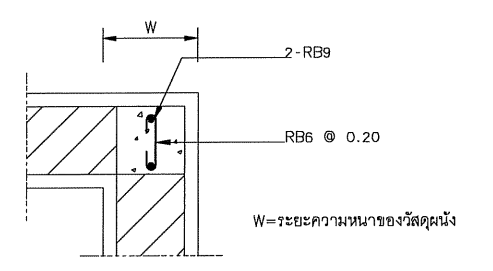
รูปตัดขยาย D  
 NTS.



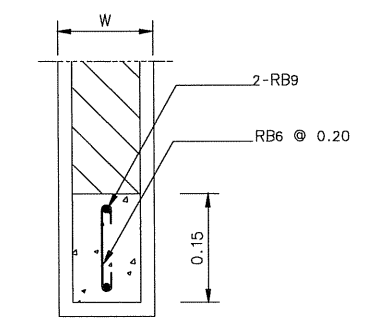
แบบขยาย 1  
 NTS.



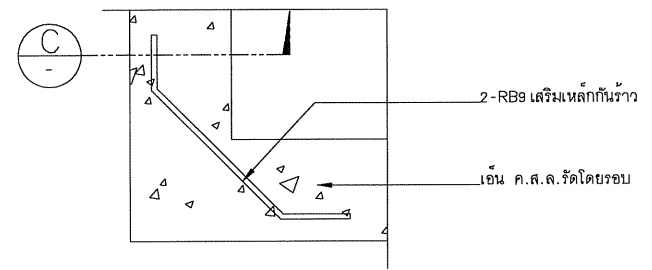
แบบขยาย 2  
 NTS.



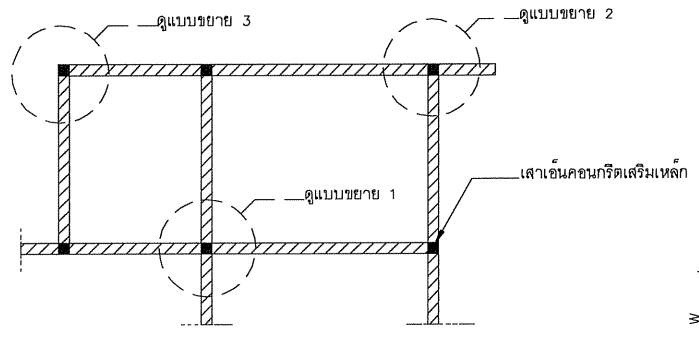
แบบขยาย 3  
 NTS.



รูปตัดขยาย B  
 NTS.



แบบขยาย A  
 NTS.



แบบขยายเสาเอ็นคานคอนกรีตสำหรับงานก่ออิฐฉาบปูน  
 NTS.  
 W=ระยะความหนาของวัสดุผนัง

โครงการ:  
 ก่อสร้างอาคารปฏิบัติการตรวจ  
 วิเคราะห์วิจัยเทคโนโลยีและนวัตกรรม

เจ้าขอโครงการ:  
 มหาวิทยาลัยราชภัฏสกลนคร  
 680 หมู่ 11 ถ.นิตโย ต.ธาตุเชิงชุม  
 อ.เมืองจ.สกลนคร 47000  
 โทร. 0-4271-1375, 0-4271-1274  
 แฟกซ์ 0-4271-3063

อธิการบดี *นริศนา* อนันต์  
 ผศ.ปรีชา อรรถวินนิจ

ออกแบบโดย:  

 หน่วยออกแบบและตรวจสอบ  
 งานก่อสร้าง  
 680 หมู่ 11 ถ.นิตโย ต.ธาตุเชิงชุม  
 อ.เมืองจ.สกลนคร 47000  
 โทร. 0-4297-0197, ภายใน 933

สถาปนิก:  
 นายธรรค์ วัฒนามณี ภ.ดล.16817

วิศวกรโครงสร้างและ วิศวกรโยธา:  
 นายทรงฤทธิ์ พุทอลา ลย.10799  
 นายปิตา โทณสิมมา ภย.37447  
 นายพรพิทักษ์ คล่องแคล่ว ภย.38667

วิศวกรไฟฟ้า:  
 นายประกายแก้ว บุตราช ภพท.42446

เขียนแบบAR,ST,SN : นายทรงฤทธิ์ พุทอลา  
 เขียนแบบEE,AC : นายประกายแก้ว บุตราช

แบบแสดง:  
 มาตราส่วน:

หัวหน้าหน่วย *ปิตา* ตรวจสอบ  
 ผอ.สำนักงานอธิการบดี *นริศนา* ตรวจสอบ  
 รองอธิการบดี *ปรีชา* ตรวจสอบ

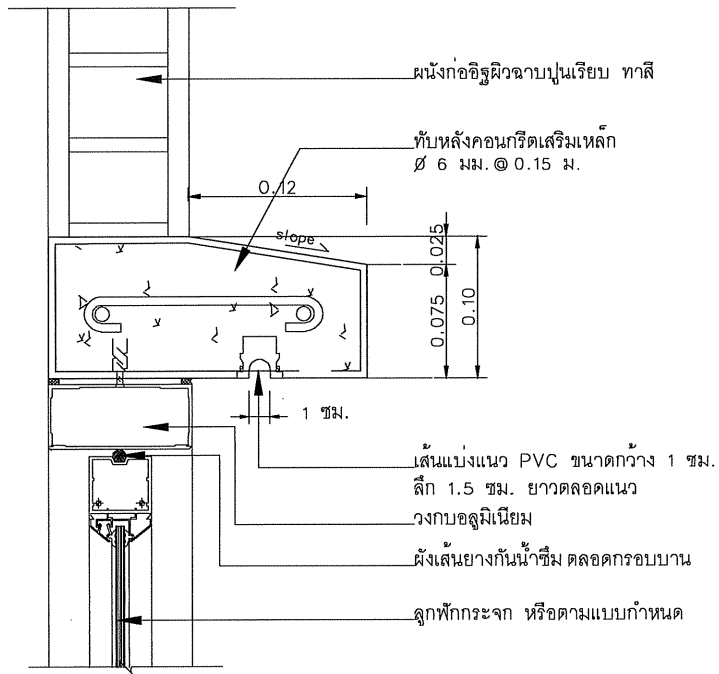
ครั้งที่	รายการแก้ไข	อนุมัติวันที่
0	First Issue	-
1	-	-

หมายเหตุ มิติต่างๆระบุเป็นมม.เว้นแต่ระบุเป็นอย่างอื่น

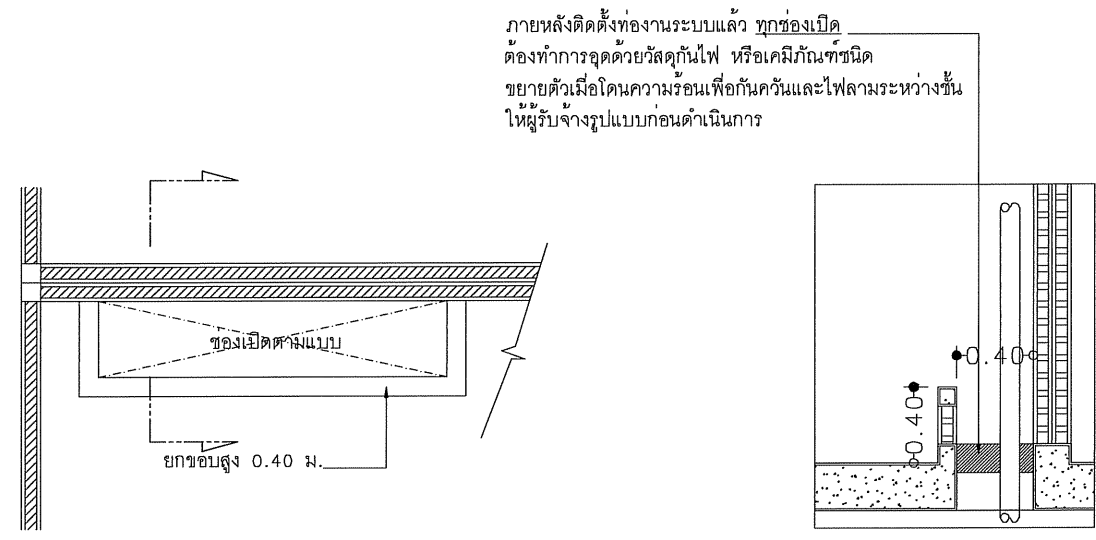
รหัสแบบ **DDI-264** แผ่นที่ **AR-21**  
 จำนวนแบบทั้งหมด **97** แผ่น

ALL DRAWING ARE THE PROPERTY OF  
 SAKON NAKHON RAJABHAT UNIVERSITY, AND CANNOT BE USED  
 OR REPRODUCED WITH OUT SPECIFIC PERMISSION

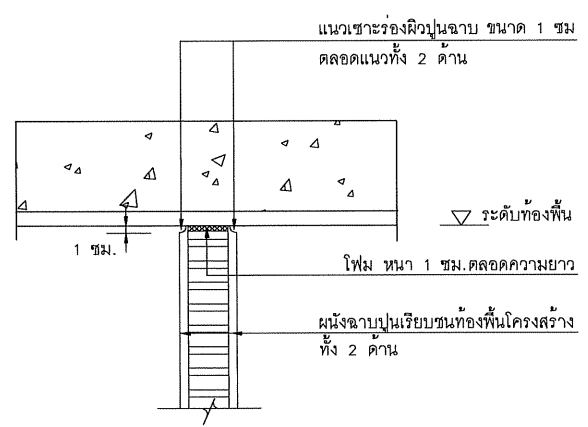




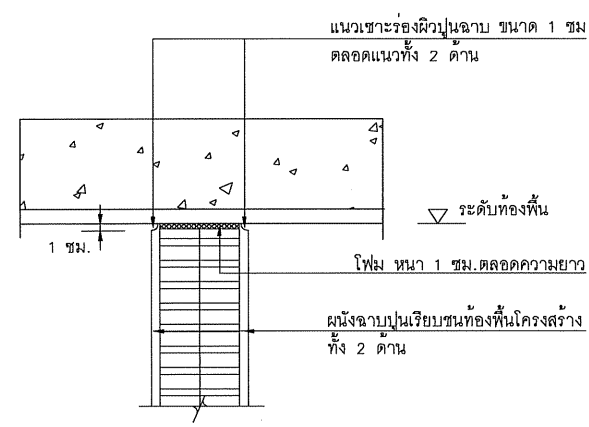
แบบขยายทับหลังเหนือประตูหน้าต่าง  
มาตรฐาน NTS.



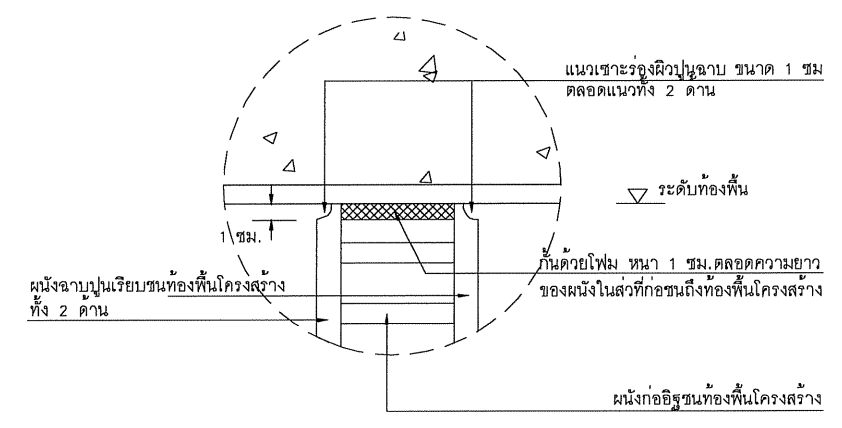
แบบขยายช่อง SHAFT  
มาตรฐาน 1:5  
ให้ผู้รับจ้างตรวจสอบขนาดช่องให้สอดคล้องกับแบบและตามสภาพหน้างานก่อนดำเนินการ



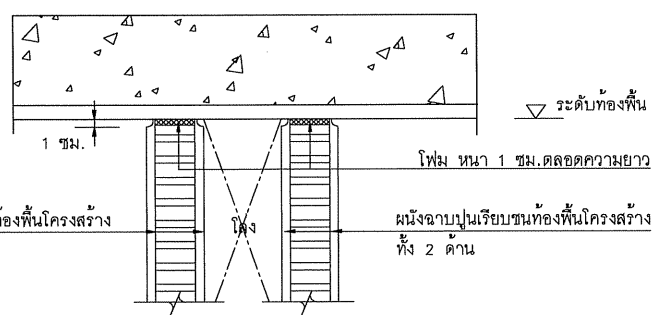
ประเภทผนังก่ออิฐครึ่งแผ่น  
มาตรฐาน NTS.



ประเภทผนังก่ออิฐเต็มแผ่น  
มาตรฐาน NTS.



แบบขยาย การก่อสร้างช่องขึ้น  
มาตรฐาน NTS.



ประเภทผนังก่ออิฐ 2 ชั้นเว้นช่องกลาง  
มาตรฐาน NTS.

แบบขยายการก่ออิฐ จนถึงท้องพื้นโครงสร้าง

มาตรฐาน 1 : 10 A1 , 1 : 20 A3  
หมายเหตุ - ผนังก่ออิฐภายใน ถ้าแบบมิได้กำหนดความสูงให้ก่อสร้างถึงระดับท้องพื้นโครงสร้าง  
- กรณีที่เป็นผนังส่วนภายในหรือผนังชนท้องพื้นโครงสร้างจะต้องกันด้วยโฟม หนา 1 ซม. ตลอดความยาวของผนัง ยกเว้นผนังในส่วนภายนอก

โครงการ:  
ก่อสร้างอาคารปฏิบัติการตรวจ  
วิเคราะห์หัตถ์วิทยาศาสตร์และนวัตกรรม

เจ้าของโครงการ:  
มหาวิทยาลัยราชภัฏสกลนคร  
880 หมู่ 11 ถ.ปิ่นตอ ต.ธาตุเชิงชุม  
อ.เมืองจ.สกลนคร 47000  
โทร. 0-4271-1375, 0-4271-1274  
แฟกซ์. 0-4271-3063

อธิการบดี *[Signature]* อ.นวมิต  
ผ.ค.ปรีชา ธรรมวินิต

ออกแบบโดย :

หน่วยออกแบบและตรวจสอบ  
งานก่อสร้าง  
880 หมู่ 11 ถ.ปิ่นตอ ต.ธาตุเชิงชุม  
อ.เมืองจ.สกลนคร 47000  
โทร. 0-4297-0197, ภายใน 933

สถาปนิก :  
นายธรรมศักดิ์ วังนามณี ภ.ล.1681 *[Signature]*

วิศวกรโครงสร้างและ วิศวกรโยธา  
นายทรงฤทธิ์ พุทธลา สย.10799 *[Signature]*  
นายปีตา โทณสิมมา ภย.37447 *[Signature]*  
นายพรพิทักษ์ คล่องแคล่ว ภย.38667 *[Signature]*

วิศวกรไฟฟ้า :  
นายประกายแก้ว บุตรราช ภพท.4244 *[Signature]*

เขียนแบบAR,ST,SN : นายทรงฤทธิ์ พุทธลา  
เขียนแบบEE,AC : นายประกายแก้ว บุตรราช  
แบบแสดง :

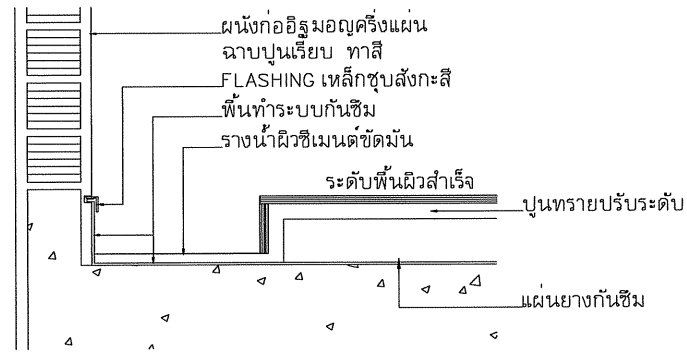
มาตรฐาน :  
หัวหน้าหน่วย *[Signature]* ตรวจ  
ผ.สำนักงานอธิการบดี *[Signature]* ตรวจ  
รองอธิการบดี *[Signature]* ตรวจ

ครั้งที่	รายการแก้ไข	อนุมัติวันที่
0	First Issue	-
1	-	-

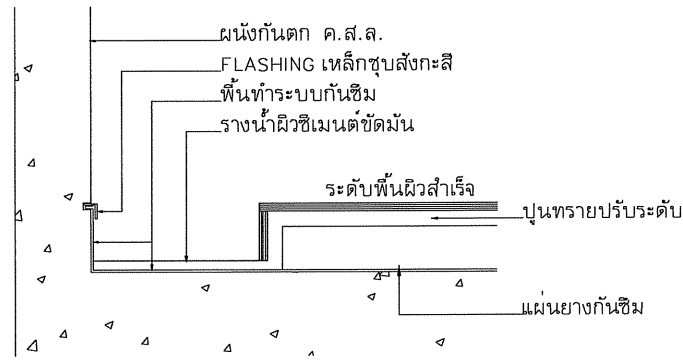
หมายเหตุ มิติข้างระบุเป็นมตจ.วันแต่ระบุเป็นอย่างอื่น

รหัสแบบ **DDI-264** แผนที่ **AR-22**  
จำนวนแบบทั้งหมด **97** แผ่น

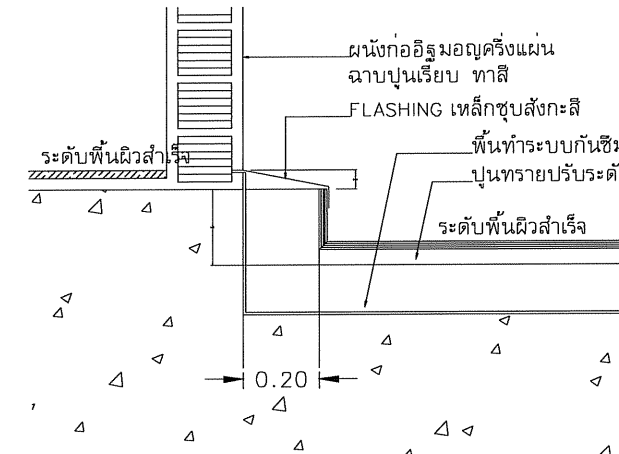
ALL DRAWING ARE THE PROPERTY OF SAKON NAKHON RAJABHAT UNIVERSITY, AND CANNOT BE USED OR REPRODUCED WITH OUT SPECIFIC PERMISSION



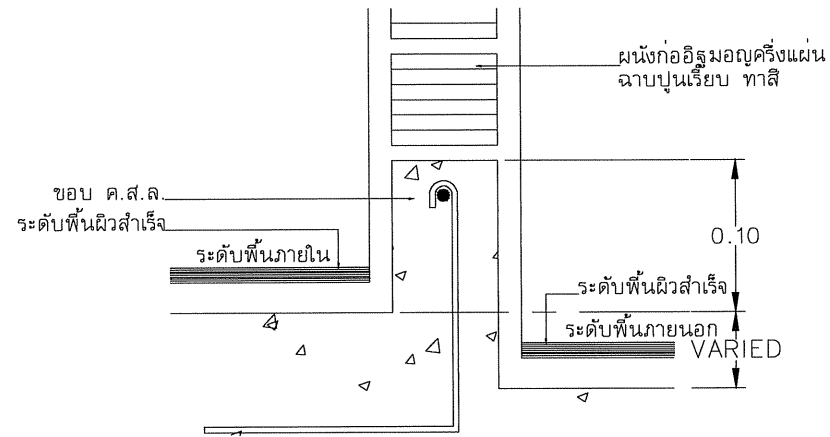
แบบขยายการปูแผ่นยางกันซึมผนังก่ออิฐ  
มาตรฐาน NTS.



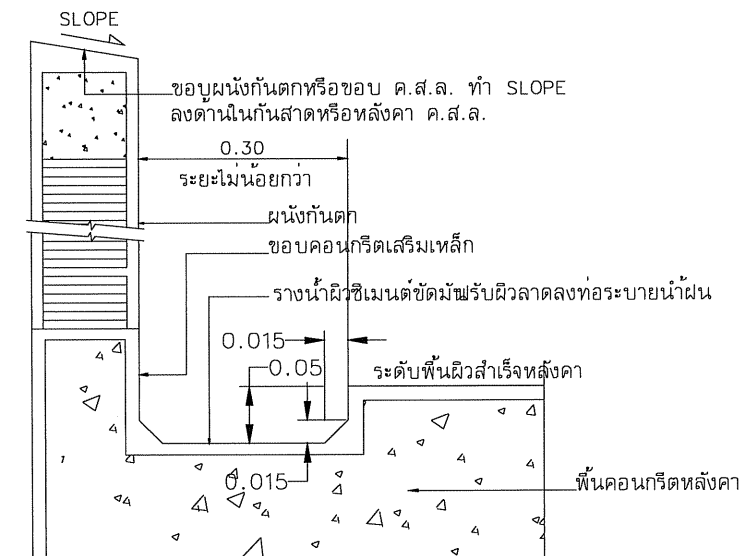
แบบขยายการปูแผ่นยางกันซึม  
มาตรฐาน NTS.



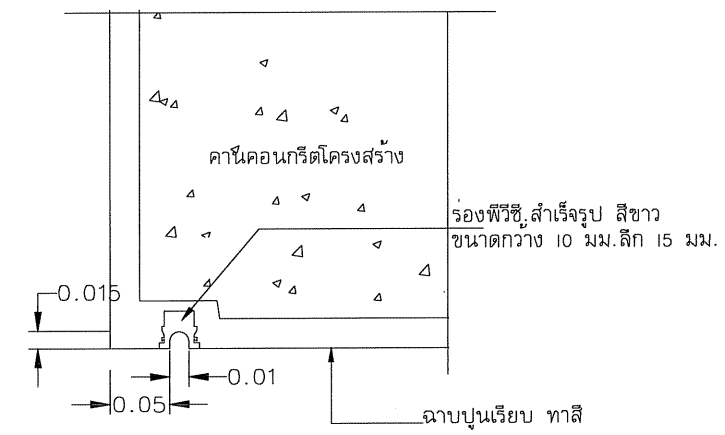
แบบขยายการปูแผ่นยางกันซึม  
มาตรฐาน NTS.



แบบขยายการยกขอบ ค.ส.ล.  
มาตรฐาน NTS.  
หมายเหตุ บริเวณผนังโดยรอบห้องน้ำทั้งหมด

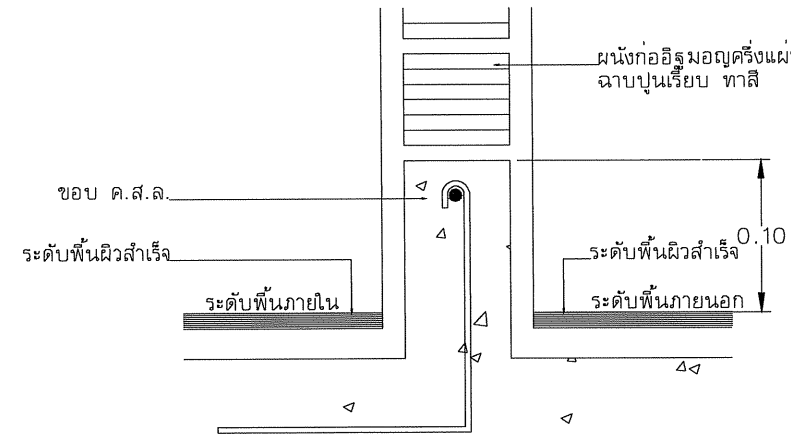


แบบขยายรางระบายน้ำพื้นคอนกรีตหลังคา  
มาตรฐาน NTS.



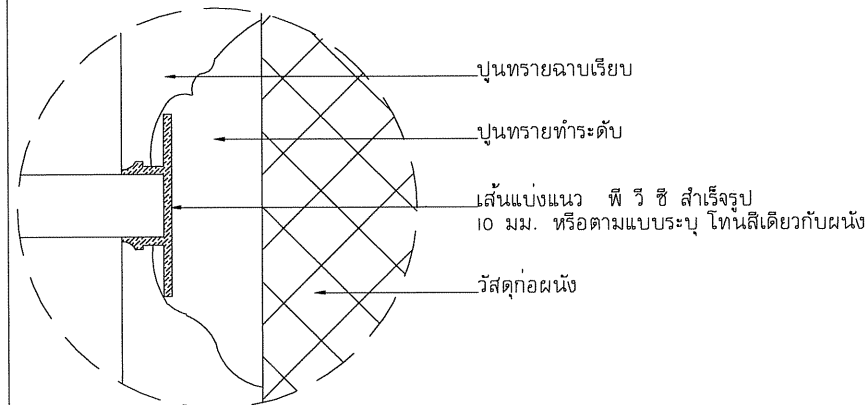
แบบขยายบัวหยดน้ำ ค.ส.ล.  
มาตรฐาน NTS.

หมายเหตุ ส่วนยื่นโครงสร้างคานที่ยื่นนอกรังอาคารให้ชักร่องบัวหยดน้ำตลอดแนว

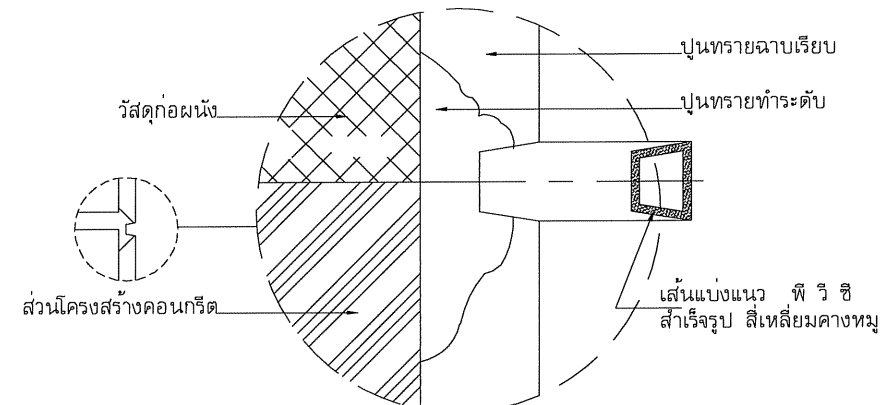


แบบขยายการยกขอบ ค.ส.ล.  
มาตรฐาน NTS.

หมายเหตุ บริเวณผนังรอบนอกอาคารทั้งหมด



แบบขยายการฝังเส้น U-PVC.  
มาตรฐาน NTS.



แบบขยายการฝังเส้น U-PVC.  
EXPANSION JOINT

ข้อกำหนดในการก่อผนัง

ผนังภายนอก, ผนังเชื่อมต่อระหว่างภายนอกกับภายใน, ผนังห้องน้ำโดยรอบ, ผนังห้องเครื่อง และผนังห้องอื่น ๆ ที่มีความเสี่ยงในการเกิดการรั่วซึมของน้ำต้องมี KICKER ตามแบบของงานโครงสร้าง บริเวณรอยต่อระหว่าง KICKER กับ ผนังให้ใช้น้ำยาประสานคอนกรีตและน้ำยากันซึมของ TOA, SIKKA, LANKO หรือคุณภาพเทียบเท่า

หากไม่ได้มีการระบุเป็นอื่นในแบบ รายละเอียดการติดตั้งเป็นไปตามมาตรฐานนี้

โครงการ:  
ก่อสร้างอาคารปฏิบัติการตรวจ  
วิเคราะห์หิววิจัยเทคโนโลยีและนวัตกรรม



เจ้าของโครงการ:  
มหาวิทยาลัยราชภัฏกลนคร  
680 หมู่ 11 ถ.นิตย ต.ธาตุเชิงชุม  
อ.เมืองจ.กลนคร 47000  
โทร. 0-4271-1375, 0-4271-1274  
แฟกซ์. 0-4271-3063

อธิการบดี *อนุวัติ* อนุวัติ  
ผศ.ปรีชา อรรถวินิจิตร

ออกแบบโดย :  
  
หน่วยออกแบบและตรวจลอบ  
งานก่อสร้าง  
680 หมู่ 11 ถ.นิตย ต.ธาตุเชิงชุม  
อ.เมืองจ.กลนคร 47000  
โทร. 0-4297-0197, ภายใน 933

สถาปนิก :  
นายอรศค์ วัฒนามณี ภ.ล.16817 *อรศค์*  
วิศวกรโครงสร้างและ วิศวกรโยธา :  
นายทรงฤทธิ์ พุทธลา สย.10799 *ทรงฤทธิ์*  
นายปิศา โทณสิมมา สย.37447 *ปิศา*  
นายพรพิทักษ์ คล่องแคล่ว สย.38667 *พรพิทักษ์*

วิศวกรไฟฟ้า :  
นายประกายแก้ว บุตรราช ภพ.42448 *ประกายแก้ว*

เขียนแบบAR,ST,SN : นายทรงฤทธิ์ พุทธลา  
เขียนแบบAE,AC : นายประกายแก้ว บุตรราช  
แบบแสดง :

มาตรฐาน :  
หัวหน้าหน่วย *ประสิทธิ์* ตรวจสอบ  
ผอ.สำนักงานอธิการบดี *ประสิทธิ์* ตรวจสอบ  
รองอธิการบดี *ประสิทธิ์* ตรวจสอบ

ครั้งที่	รายการแก้ไข	อนุมัติวันที่
0	First Issue	-
1	-	-

หมายเหตุ มิติต่างๆเป็นมม.เว้นแต่ระบุเป็นอย่างอื่น  
รหัสแบบ DDI-264 *อนุวัติ*  
จำนวนแบบทั้งหมด 97 *อนุวัติ* แบบ AR-23  
ALL DRAWING ARE THE PROPERTY OF  
SAKON NAKHON RAJABHAT UNIVERSITY. AND CANNOT BE USED  
OR REPRODUCED WITH OUT SPECIFIC PERMISSION


# โครงการ : ก่อสร้างอาคารปฏิบัติการตรวจวิเคราะห์ห้วยจี่

## เทคโนโลยีและนวัตกรรม

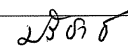
### ประเภทงาน : งานโครงสร้าง

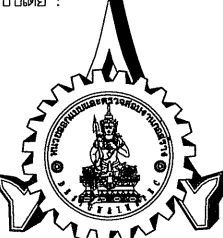
ลำดับแบบ (LIST OF DRAWING)		SCALE	ลำดับแบบ (LIST OF DRAWING)		SCALE
ST-001	ลำดับแบบ	NOT TO SCALE			
ST-002	รายการประกอบแบบวิศวกรรมโครงสร้าง (บางล่วน)	1: 250@A3			
ST-003	รายละเอียดการเสริมเหล็กคาน	1: 250@A3			
ST-004	รายละเอียดการทาบทเหล็กเสา และการเสริมเหล็กผนัง	1: 250@A3			
ST-005	รายละเอียดการเสริมเหล็กในพื้น	1: 250@A3			
ST-006	แปลนฐานราก	1: 250@A3			
ST-007	TENDON LAYOUT FLOOR 1	1: 250@A3			
ST-008	TENDON LAYOUT FLOOR 2	1: 250@A3			
ST-009	TENDON LAYOUT DECK	1: 250@A3			
ST-010	MILDSTEELS LAY-OUT FLOOR 1	1: 250@A3			
ST-011	MILDSTEELS LAY-OUT FLOOR 2	1: 250@A3			
ST-012	MILDSTEELS LAY-OUT DECK	1: 250@A3			
ST-013	TYPICAL DETAIL FOR POST-TENSION	1: 250@A3			
ST-014	TYPICAL DETAIL FOR POST-TENSION	1: 250@A3			
ST-015	แบบขยายเหล็กเสริมฐานราก	1: 250@A3			
ST-016	แบบขยายเสา คาน พื้น	1: 50@A3			
ST-017	แบบขยายเหล็กเสริมบันได	1: 50@A3			
ST-018	แบบขยายเหล็กเสริม RAMP-1	1: 50@A3			
ST-019	แบบขยายเหล็กเสริม RAMP-2	1: 50@A3			
ST-020		1: 50@A3			

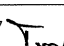
โครงการ:  
ก่อสร้างอาคารปฏิบัติการตรวจวิเคราะห์ห้วยจี่เทคโนโลยีและนวัตกรรม


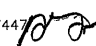
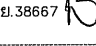


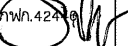
เจ้าของโครงการ:  
มหาวิทยาลัยราชภัฏสกลนคร  
680 หมู่ 11 ถ.นิตโย ต.ธาตุเชิงชุม  
อ.เมืองจ.สกลนคร 47000  
โทร. 0-4271-1375, 0-4271-1274  
แฟกซ์. 0-4271-3063

อธิการบดี  อนุมิตติ  
ผ.ปรีชา อรรถวินนทร

ออกแบบโดย :  
  
หน่วยออกแบบและตรวจล่อ  
งานก่อสร้าง  
680 หมู่ 11 ถ.นิตโย ต.ธาตุเชิงชุม  
อ.เมืองจ.สกลนคร 47000  
โทร. 0-4297-0197, ภายใน 933

สถาปนิก :  
นายธรรค์ วัฒนามณี ภ.ล.16817 

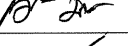
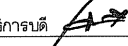
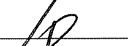
วิศวกรโครงสร้างและ วิศวกรโยธา :  
นายทรงฤทธิ์ พุทอลา สย.10799   
นายปิตา โทณลิมมา ภย.37447   
นายพรพิทักษ์ ค่องแคล่ว ภย.38667 

วิศวกรไฟฟ้า :  
นายประกายแก้ว บุตราช ภพ.424 

เขียนแบบAR,ST,SN : นายทรงฤทธิ์ พุทอลา  
เขียนแบบEE,AC : นายประกายแก้ว บุตราช

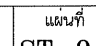
แบบแสดง :

มาตราส่วน :

หัวหน้าหน่วย  ตรวจ  
ผ.สำนักงานอธิการบดี  ตรวจ  
รองอธิการบดี  ตรวจ

ครั้งที่	รายการแก้ไข	อนุมัติวันที่
0	First Issue	-
1	-	-

หมายเหตุ มีติดำรงระบุเป็นมาตรฐานแต่ระบุเป็นอย่างอื่น

รหัสแบบ DDI-264  แผ่นที่ ST-01

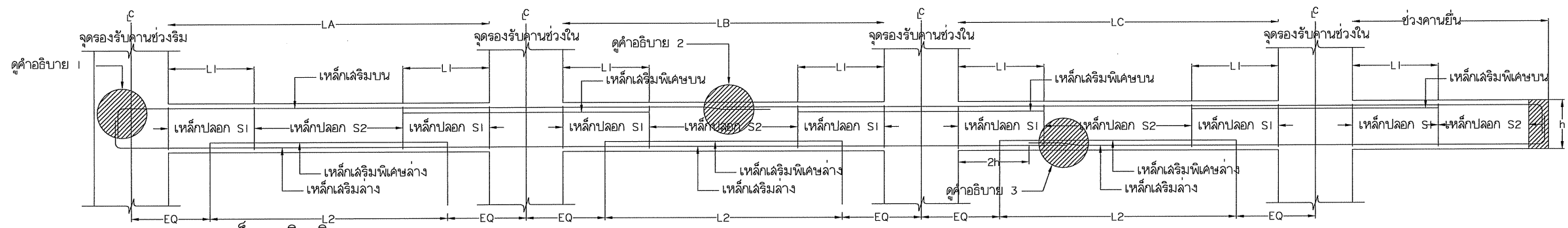
จำนวนแบบทั้งหมด 97 แผ่น

ALL DRAWING ARE THE PROPERTY OF SAKON NAKHON RAJABHAT UNIVERSITY, AND CANNOT BE USED OR REPRODUCED WITH OUT SPECIFIC PERMISSION





รายละเอียดการเสริมเหล็กคาน

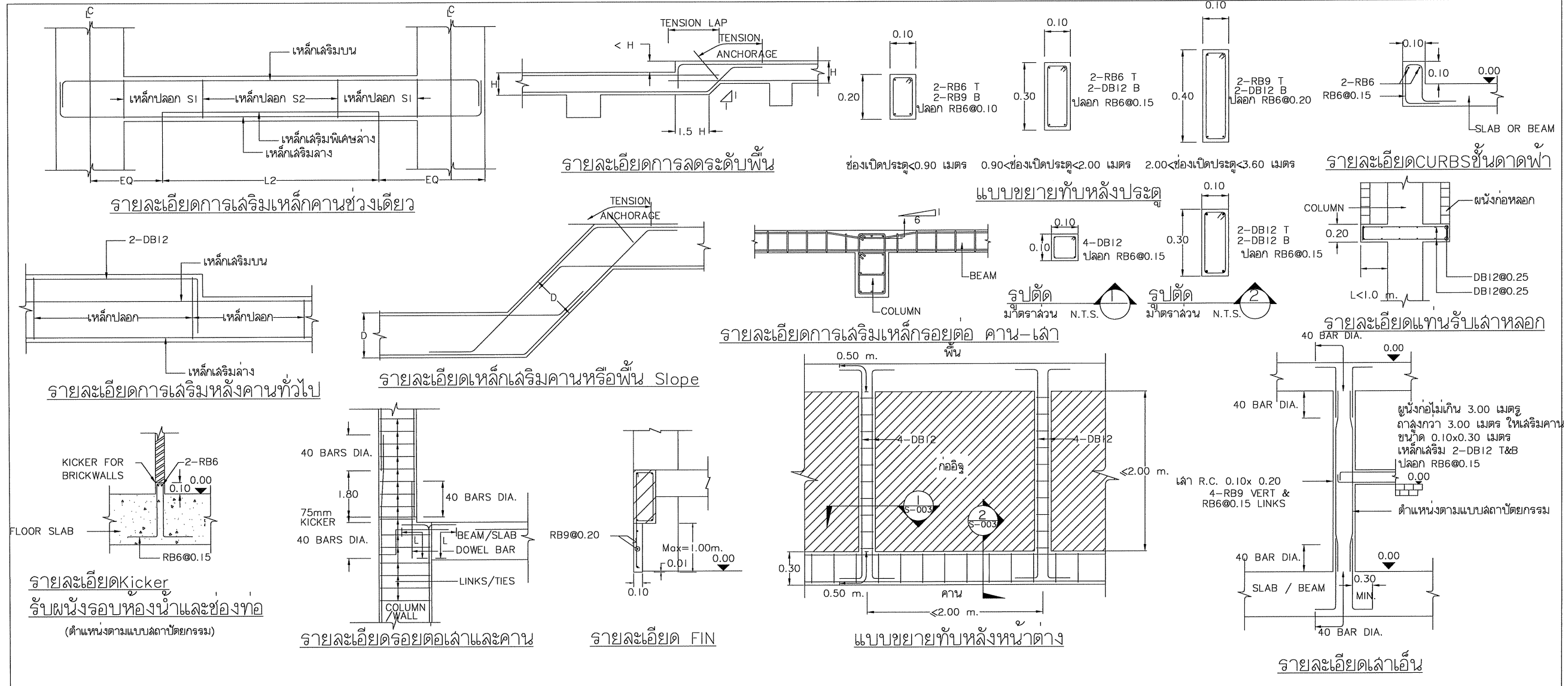


ตารางแสดงความยาวเหล็กเสริมพิเศษ

ความยาวช่วงคาน (เมตร)	2.00-2.50	2.50-3.00	3.00-3.50	3.50-4.00	4.00-4.50	4.50-5.00	5.00-5.50	5.50-6.00	6.00-6.50	6.50-7.00	7.00-7.50	7.50-8.00	8.00-8.50	8.50-9.00	9.00-9.50	9.50-10.00	10.00-10.50	10.50-11.00	11.00-11.50	11.50-12.00	Span>12.00
เหล็กเสริมพิเศษบนยาว L1 (เมตร)	0.80	1.00	1.15	1.30	1.50	1.65	1.80	2.00	2.15	2.30	2.50	2.60	2.80	3.00	3.15	3.30	3.45	3.60	3.80	3.95	0.33L
เหล็กเสริมพิเศษล่างยาว L2 (เมตร)	1.85	2.25	2.60	3.00	3.40	3.75	4.15	4.50	4.85	5.25	5.60	6.00	6.35	6.75	7.10	7.50	7.90	8.25	8.60	9.00	0.75L

คำอธิบาย

1. ในกรณีคานไม่ต่อเนื่อง ให้องเหล็กฝังในเสาหรือคานไม่น้อยกว่า 12 เท่าของเส้นผ่านศูนย์กลางเหล็กเสริม
2. ในกรณีที่เหล็กเสริมบนต่อทำให้ทาบบริเวณช่วงกึ่งกลางคาน โดยระยะทาบบังต้องไม่น้อยกว่า 40 เท่าของเส้นผ่านศูนย์กลางเหล็กเสริม
3. ในกรณีที่เหล็กเสริมล่างต่อทำให้ทาบบริเวณจุดรองรับคานโดยห่างจากจุดรองรับคานอย่างน้อย 2 เท่าของความลึกคาน และระยะทาบบังต้องไม่น้อยกว่า 40 เท่าของเส้นผ่านศูนย์กลางเหล็กเสริม
4. ในกรณีที่ต่อทาบบเหล็กเสริมทั้งไประยะทาบบังต้องไม่น้อยกว่า 40 เท่าของเส้นผ่านศูนย์กลางเหล็กเสริมเส้นใหญ่ และต้องตัดเหล็กเสริมเส้นใหญ่อยู่บนเหล็กเสริมเส้นเล็ก



โครงการ:  
ก่อสร้างอาคารปฏิบัติการตรวจ  
วิเคราะห์วิจัยเทคโนโลยีและนวัตกรรม

Logo of Sakon Nakhon Rajabhat University

เจ้าของโครงการ:  
มหาวิทยาลัยราชภัฏสกลนคร  
680 หมู่ 11 ถ.นิตย ต.ธาตุเชิงชุม  
อ.เมืองจ.สกลนคร 47000  
โทร. 0-4271-1375, 0-4271-1274  
แฟกซ์. 0-4271-3063

อธิการบดี *[Signature]* อำนวยการ  
ผ.ปรีชา ธรรมวินาท

ออกแบบโดย:  
Logo of Sakon Nakhon Rajabhat University

หน่วยออกแบบและตรวจสอบ  
งานก่อสร้าง  
680 หมู่ 11 ถ.นิตย ต.ธาตุเชิงชุม  
อ.เมืองจ.สกลนคร 47000  
โทร. 0-4297-0197, ภายใน 933

สถาปนิก:  
นายอรศ วัฒนานเมธี ภ.ล.16817

วิศวกรโครงสร้างและ วิศวกรโยธา:  
นายทรงฤทธิ์ พุทธลา สย.10799

นายบิดา โทณสิมมา ภย.37447

นายพรพิทักษ์ คล่องแคล่ว ภย.38667

วิศวกรไฟฟ้า:  
นายประกายแก้ว บุตรราช สย.42438

เขียนแบบAR,ST,SN : นายทรงฤทธิ์ พุทธลา  
เขียนแบบUE,AC : นายประกายแก้ว บุตรราช

แบบแสดง:  
มาตราส่วน:  
หัวหน้าหน่วย *[Signature]* ตรวจ  
ผ.สำนักงานอธิการบดี *[Signature]* ตรวจ  
รองอธิการบดี *[Signature]* ตรวจ

ครั้งที่	รายการแก้ไข	อนุมัติวันที่
0	First Issue	-
1	-	-

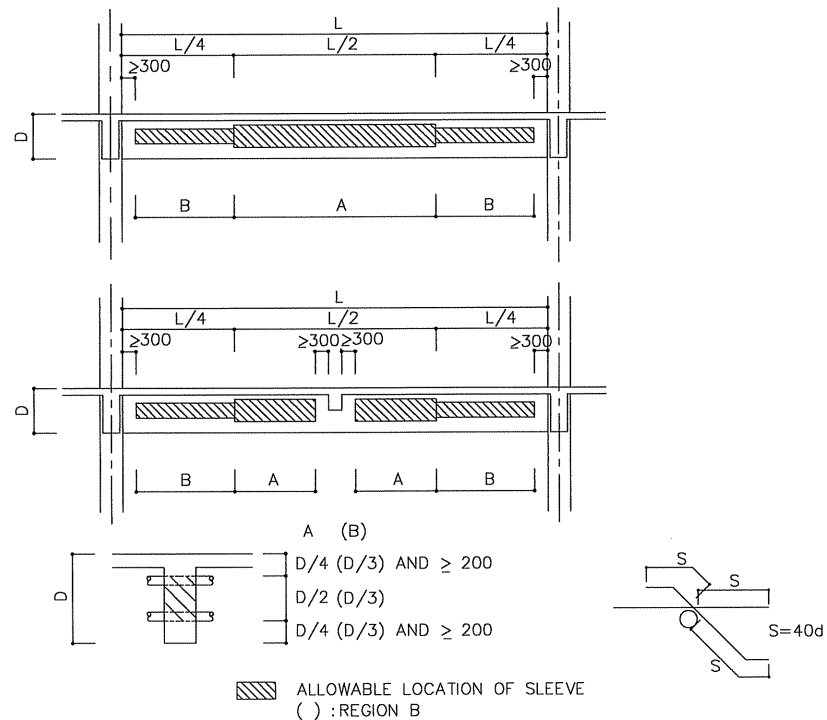
หมายเหตุ: มีคำสั่งระบุเป็นมาตรฐานแต่ระบุเป็นอย่างอื่น

รหัสแบบ **DDI-264** แทนที่ **ST-03**

จำนวนแบบทั้งหมด **97** แผ่น

ALL DRAWING ARE THE PROPERTY OF SAKON NAKHON RAJABHAT UNIVERSITY, AND CANNOT BE USED OR REPRODUCED WITH OUT SPECIFIC PERMISSION

STANDARD OF BEAM SLEEVE REINFORCEMENT

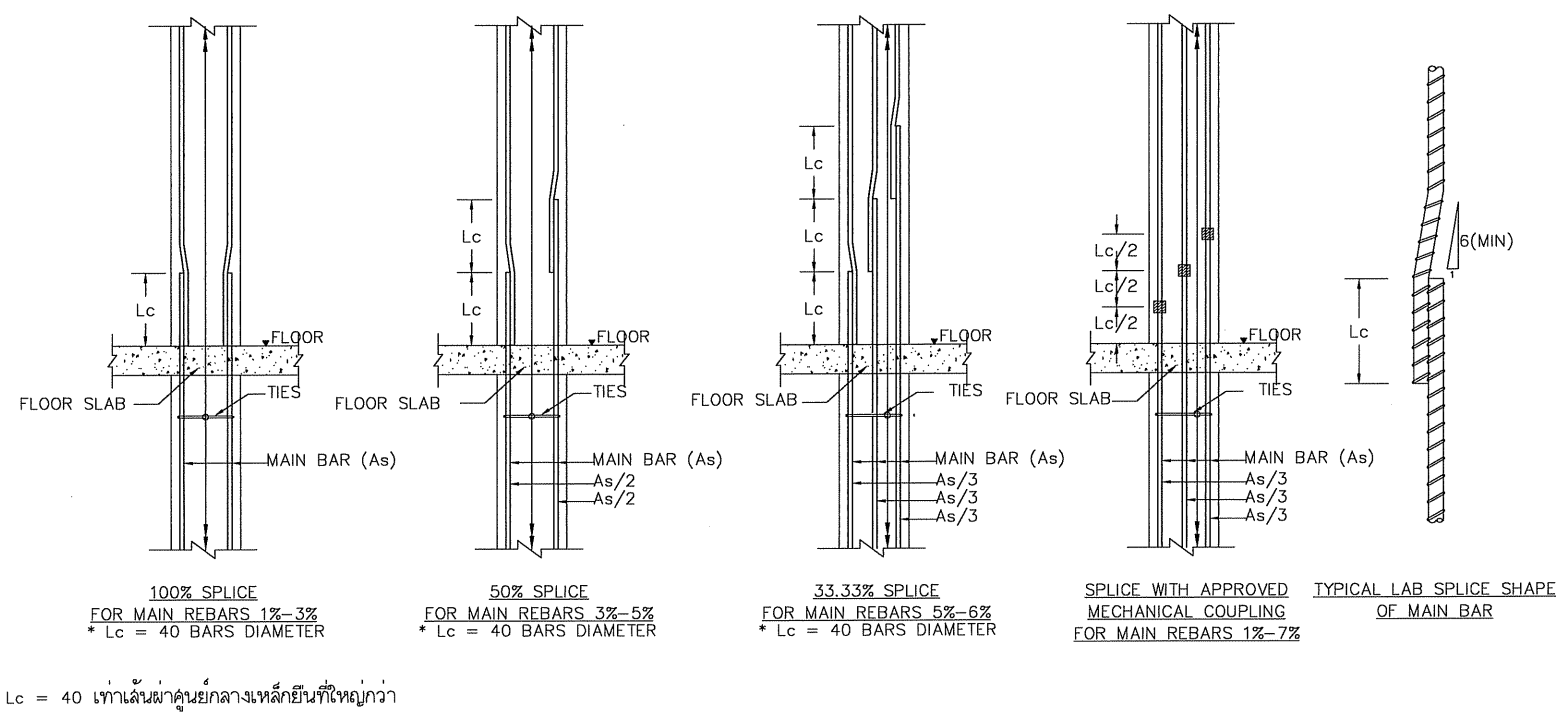


REGION	MAX. DIAMETER (φ)	SPACE	NOTE: IF SLEEVES SIZES ARE DIFFERENT, SHALL BE FOLLOWED BELOW
A	D/4	4φ	$P = \left( \frac{\phi_1 + \phi_2}{2} \right) \times 4$
B	D/7		

NOTE: SIZE & POSITION OF SLEEVE MUST BE APPROVED BY THE ENGINEER.

SLEEVE DIAMETER (mm.)	REINFORCEMENT	REBAR ARRANGEMENT
φ ≤ 100	a 4 x 2 - D12 b 2 x 2 - φ9	<p>NOTE: IF BEAM DEPTH IS MORE THAN 800mm. REINFORCEMENT SHALL NOT BE NECESSARY</p>
100 < φ ≤ 150	a 4 x 2 - D12 b 2 x 2 - D12 c 2 x 2 - D12 d 1 x 2 - D12	
150 < φ ≤ 250	a 4 x 2 - D16 b 2 x 2 - D16 c 2 x 2 - D12 d 2 x 2 - φ9	
250 < φ ≤ 350	a 4 x 2 - D20 b 2 x 2 - D16 c 2 x 2 - D16 d 3 x 2 - D12	

รายละเอียดการทาบเหล็กเสริมในเสา



Lc = 40 เท่าเส้นผ่าศูนย์กลางเหล็กที่ยาวที่สุด

รายละเอียดเหล็กเสริมผนังคอนกรีตทั่วไป

ตารางรายละเอียดเหล็กเสริมผนังคอนกรีตทั่วไป (นอกจากระบุเป็นอย่างอื่น)

WALL THK.	VERT. BAR	HORT. BAR
0.125	RB9@200	RB9@200
0.15	DB12@250	DB12@250
0.175	DB12@200	DB12@250
0.20	DB12@175	DB12@250
0.225	DB12@150	DB12@225
0.25	DB12@150	DB12@200
0.275	DB16@200	DB16@250
0.30	DB16@175	DB16@250
0.40	DB20@200	DB16@200

SECTION 2 - 2 รายละเอียดรอยต่อผนังคอนกรีต

โครงการ: ก่อสร้างอาคารปฏิบัติการตรวจวิเคราะห์วิทยาศาสตร์และเทคโนโลยีและนวัตกรรม

Logo: SAKON NAKHON RAJABHAT UNIVERSITY

เจ้าของโครงการ: มหาวิทยาลัยราชภัฏจลนนคร 680 หมู่ 11 ถ.นิตย ต.ธาตุเชิงชุม อ.เมืองจ.จลนนคร 47000 โทร. 0-4271-1375, 0-4271-1274 แฟกซ์. 0-4271-3063

อธิการบดี: *[Signature]* อำนวยการ: *[Signature]*

ออกแบบโดย: *[Signature]*

Logo: SAKON NAKHON RAJABHAT UNIVERSITY

หน่วยออกแบบและตรวจสอบงานก่อสร้าง: 680 หมู่ 11 ถ.นิตย ต.ธาตุเชิงชุม อ.เมืองจ.จลนนคร 47000 โทร. 0-4297-0197, ภายใน 933

สถาปนิก: นายจรด วัฒนามณี ภ.ล.ม.16817

วิศวกรโครงสร้างและ วิศวกรโยธา: นายทรงฤทธิ์ พุทธลา สย.10799

นายบิดา โจนฉิมมา ภย.37447

นายพรพิทักษ์ คดองแคล้ว ภย.38667

วิศวกรไฟฟ้า: นายประกายแก้ว บุตรราช/ภพ.42446

เขียนแบบAR,ST,SN : นายทรงฤทธิ์ พุทธลา

เขียนแบบEE,AC : นายประกายแก้ว บุตรราช

แบบแสดง :

มาตรฐาน :

หัวหน้าหน่วย: *[Signature]* ตรวจ

ผอ.สำนักงานอธิการบดี: *[Signature]* ตรวจ

รองอธิการบดี: *[Signature]* ตรวจ

ครั้งที่	รายการแก้ไข	อนุมัติวันที่
0	First Issue	-
1	-	-

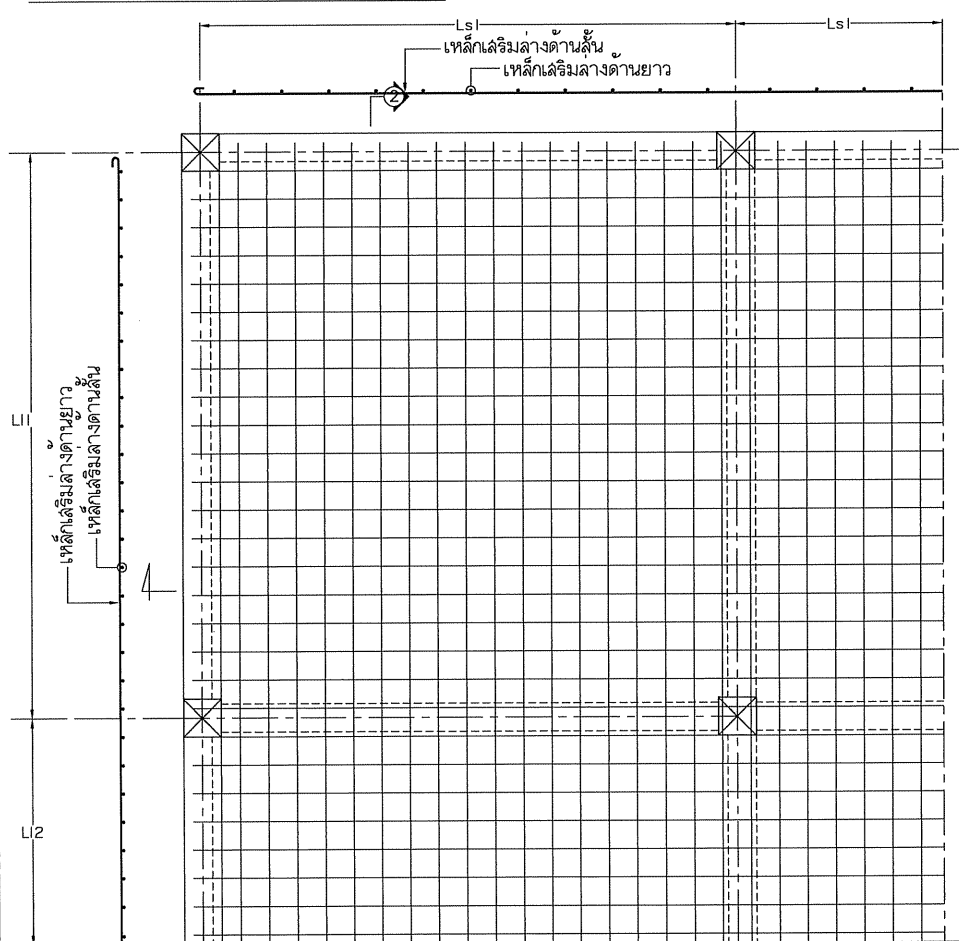
หมายเหตุ: มิติต่างๆระบุเป็นมม.เว้นแต่ระบุเป็นอย่างอื่น

รหัสแบบ: DDI-264 แผนที่: ST-04

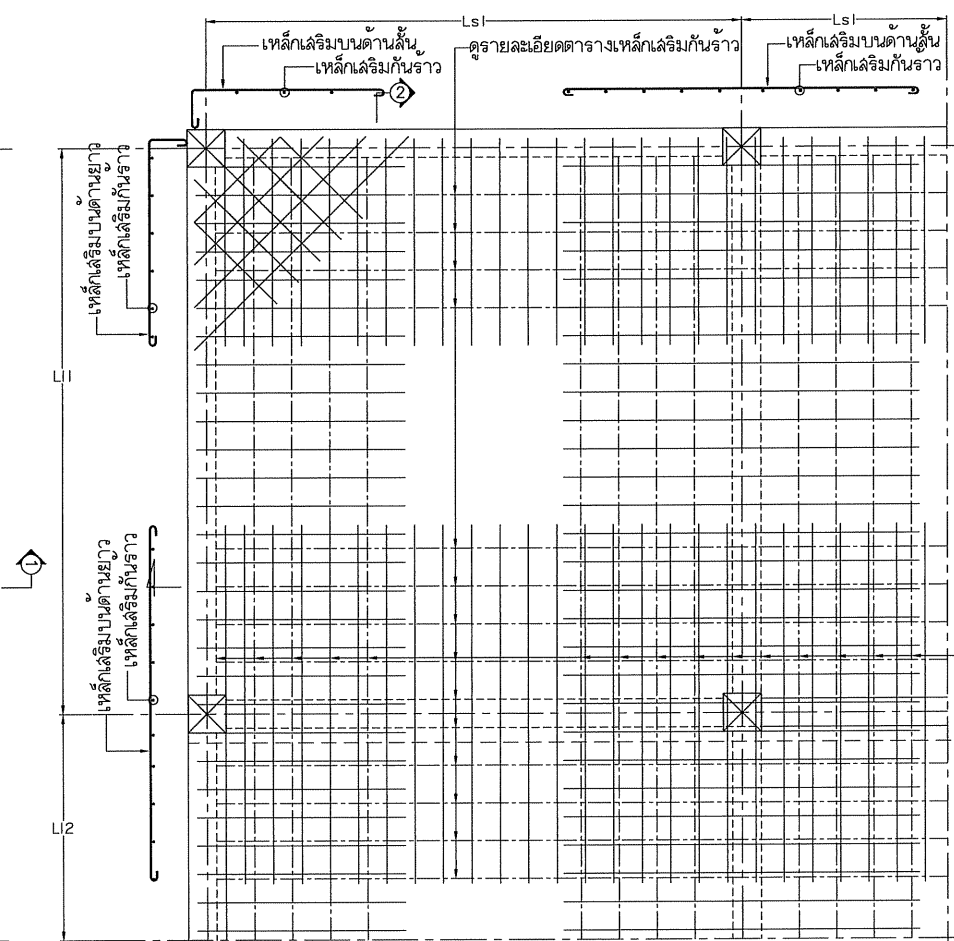
จำนวนแบบทั้งหมด: 97 แผ่น

ALL DRAWING ARE THE PROPERTY OF SAKON NAKHON RAJABHAT UNIVERSITY AND CANNOT BE USED OR REPRODUCED WITH OUT SPECIFIC PERMISSION

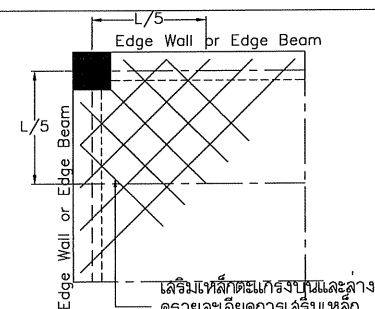
รายละเอียดการเสริมเหล็กในพื้น



แปลนเหล็กเสริมกลาง



แปลนเหล็กเสริมบน



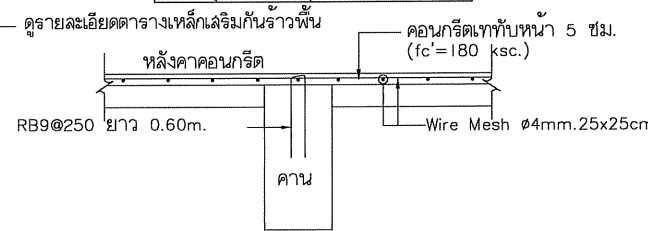
รายละเอียดเหล็กเสริมพื้นมุมเสา

300 OR 12 x BAR DIA.  
WHICHEVER IS THE GREATER  
40 BARS DIA.

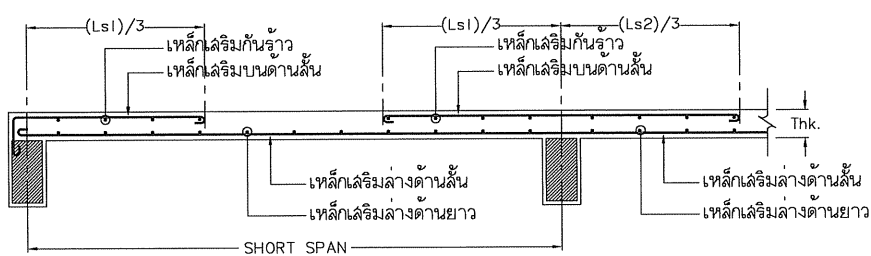
รายละเอียดการทาบเหล็กเสริมในพื้น-คาน

ตารางเหล็กเสริมกันร้าว

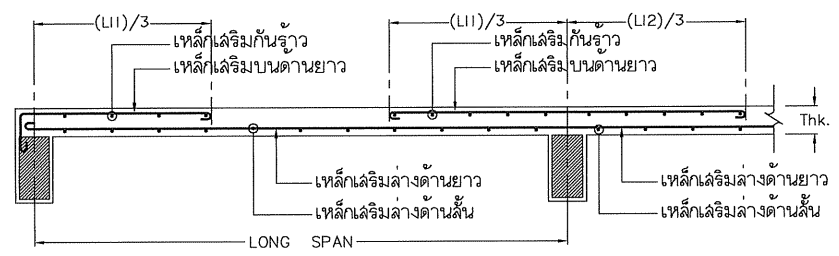
SLAB THK.	DIST. BARS
<0.15	RB9@150
<0.20	DB12@300
<0.25	DB12@250
<0.30	DB12@200
<0.35	DB12@175
<0.40	DB12@150



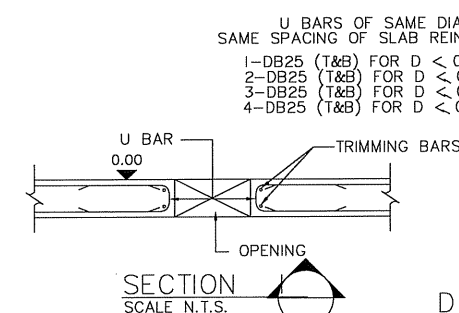
รายละเอียดการเสริมเหล็กคอนกรีตทับหน้าหลังคาคอนกรีต



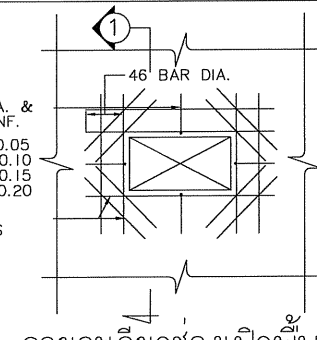
รายละเอียดเหล็กเสริมด้านสั้น SECTION 1



รายละเอียดเหล็กเสริมด้านยาว SECTION 2



SECTION SCALE N.T.S.



รายละเอียดช่องเปิดพื้น D เป็นขนาดช่องเปิด (เมตร)

การงอเหล็กให้ยึดตามตารางที่แสดงนอกจากระบุในแบบเป็นอย่างไร

การงอเหล็กเสริมหลัก (หน่วย MILLIMETERS)

ขนาดของเหล็ก	งอ 180°			D
	A	J	A	
RB9	120	80	150	70
DB10	120	80	200	80
DB12	150	100	200	95
DB16	200	130	250	130
DB20	240	150	300	160
DB25	300	200	400	200
DB28	400	280	500	280
DB32	450	320	550	320

การงอเหล็กปลอก (หน่วย MILLIMETERS)

ขนาดของเหล็ก	งอ 135°			D
	A	H	A	
RB6	65	65	65	25
RB9	90	80	90	35
DB10	100	100	100	40
DB12	120	120	120	50
DB16	160	150	160	65
DB20	200	180	200	120
DB25	250	220	250	150

ระยะตั้งยึดและระยะต่อทาบของเหล็กเสริม สำหรับ fc' = 320 ksc. และ fy = 4,000 ksc.

ขนาดของเหล็ก	ระยะตั้งยึด				ระยะทาบ		
	เหล็กรับแรงดึง	เหล็กบน	เหล็กงอ	เหล็กรับแรงอัด	เหล็กบน	เหล็กรับแรงอัด	
DB12	400	500	200	200	500	700	350
DB16	500	700	250	300	700	900	450
DB20	800	900	350	350	900	1100	550
DB25	1200	1300	400	450	1400	1750	700
DB28	1300	1500	500	500	1500	2000	800

โครงการ:

ก่อสร้างอาคารปฏิบัติการตรวจวิเคราะห์หิวลิยเทคโนโลยีและนวัตกรรม



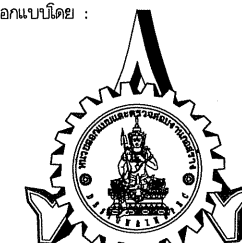
เจ้าของโครงการ:

มหาวิทยาลัยราชภัฏสกลนคร  
680 หมู่ 11 ถ.นิตย ค.ธาตุเชิงชุม  
อ.เมืองจ.สกลนคร 47000  
โทร. 0-4271-1375, 0-4271-1274  
แฟกซ์. 0-4271-3063

อธิการบดี *[Signature]* อ.นงนิต

ผ.ค.ปรีชา ธรรมวินาท

ออกแบบโดย :



หน่วยออกแบบและตรวจสอบงานก่อสร้าง  
680 หมู่ 11 ถ.นิตย ค.ธาตุเชิงชุม  
อ.เมืองจ.สกลนคร 47000  
โทร. 0-4297-0197, ภายใน 933

สถาปนิก :

นายจรุช วัฒนานเมธี ภ.ล.ด.16817 *[Signature]*

วิศวกรโครงสร้างและ วิศวกรโยธา :

นายทรงฤทธิ์ พุทอลลา สย.10799 *[Signature]*

นายปิลา โทณสิมมา ภย.37447 *[Signature]*

นายพรพิทักษ์ คองแก้ว ภย.38667 *[Signature]*

วิศวกรไฟฟ้า :

นายประกายแก้ว บุตรราช ทพ.4245 *[Signature]*

เขียนแบบAR,ST,SN : นายทรงฤทธิ์ พุทอลลา

เขียนแบบEE,AC : นายประกายแก้ว บุตรราช

แบบแสดง :

มาตรฐาน :

หัวหน้าหน่วย *[Signature]* ตรวจ

ผ.อ.สำนักงานอธิการบดี *[Signature]* ตรวจ

รองอธิการบดี *[Signature]* ตรวจ

ครั้งที่	รายการแก้ไข	อนุมัติวันที่
0	First Issue	-
1	-	-

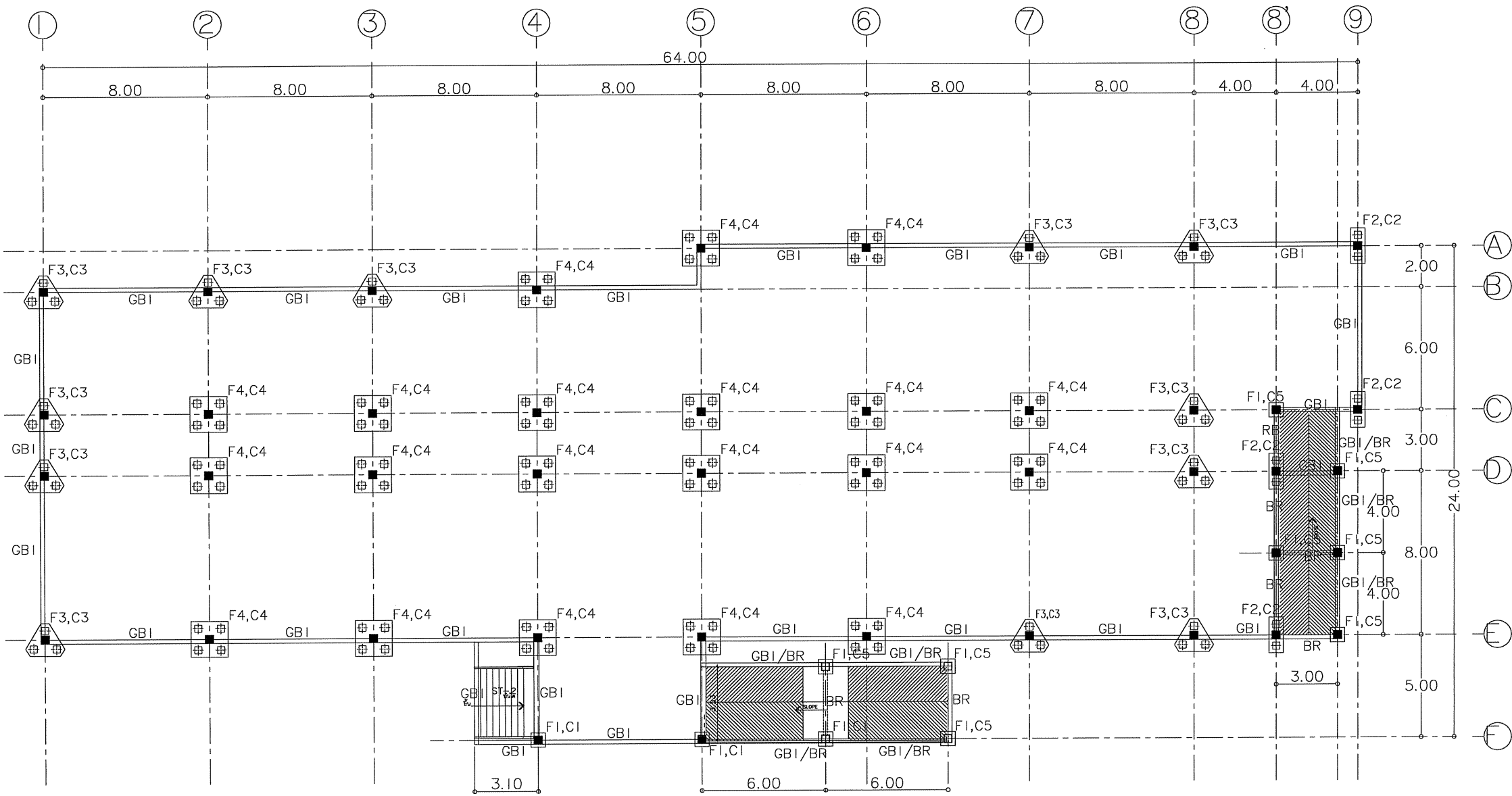
หมายเหตุ มีติงการระบุเป็นมตรฐานแต่ระบุเป็นอย่างอื่น

รหัสแบบ **DDI-264** แผ่นที่ **ST-05**

จำนวนแบบทั้งหมด **97** แผ่น

ALL DRAWING ARE THE PROPERTY OF SAKON NAKHON RAJABHAT UNIVERSITY, AND CANNOT BE USED OR REPRODUCED WITH OUT SPECIFIC PERMISSION





แปลนฐานราก  
 มาตรฐาน I: 250@A3  
 I: 125@A1

โครงการ:  
 ก่อสร้างอาคารปฏิบัติการตรวจวิเคราะห์หัตถ์วิทยเทคโนโลยีและนวัตกรรม



เจ้าของโครงการ:  
 มหาวิทยาลัยราชภัฏสกลนคร  
 680 หมู่ 11 ถ.นิตโย ต.ธาตุเชิงชุม อ.เมืองจ.สกลนคร 47000  
 โทร. 0-4271-1375, 0-4271-1274 แฟกซ์. 0-4271-3063

อธิการบดี *อนุวัติ* อนุวัติ  
 ผศ.ปรัชญา อธรรมวินนทร

ออกแบบโดย:



หน่วยออกแบบและตรวจสอบงานก่อสร้าง  
 680 หมู่ 11 ถ.นิตโย ต.ธาตุเชิงชุม อ.เมืองจ.สกลนคร 47000  
 โทร. 0-4297-0197, ภายใน 933

สถาปนิก:  
 นายอรุณ วัฒนานเมธี ภ.ด.16817 *อรุณ*

วิศวกรโครงสร้างและ วิศวกรโยธา:  
 นายทรงฤทธิ์ พุทธลา สย.10799 *ทรงฤทธิ์*  
 นายปิตา โทณคิมมา ภย.37447 *ปิตา*  
 นายพรพิทักษ์ คล่องแคล่ว ภย.38667 *พรพิทักษ์*

วิศวกรไฟฟ้า:  
 นายประกายแก้ว บุตรชาย ภพท.424 *ประกายแก้ว*

เขียนแบบAR,ST,SN : นายทรงฤทธิ์ พุทธลา  
 เขียนแบบJEE,AC : นายประกายแก้ว บุตรชาย  
 แบบแสดง :

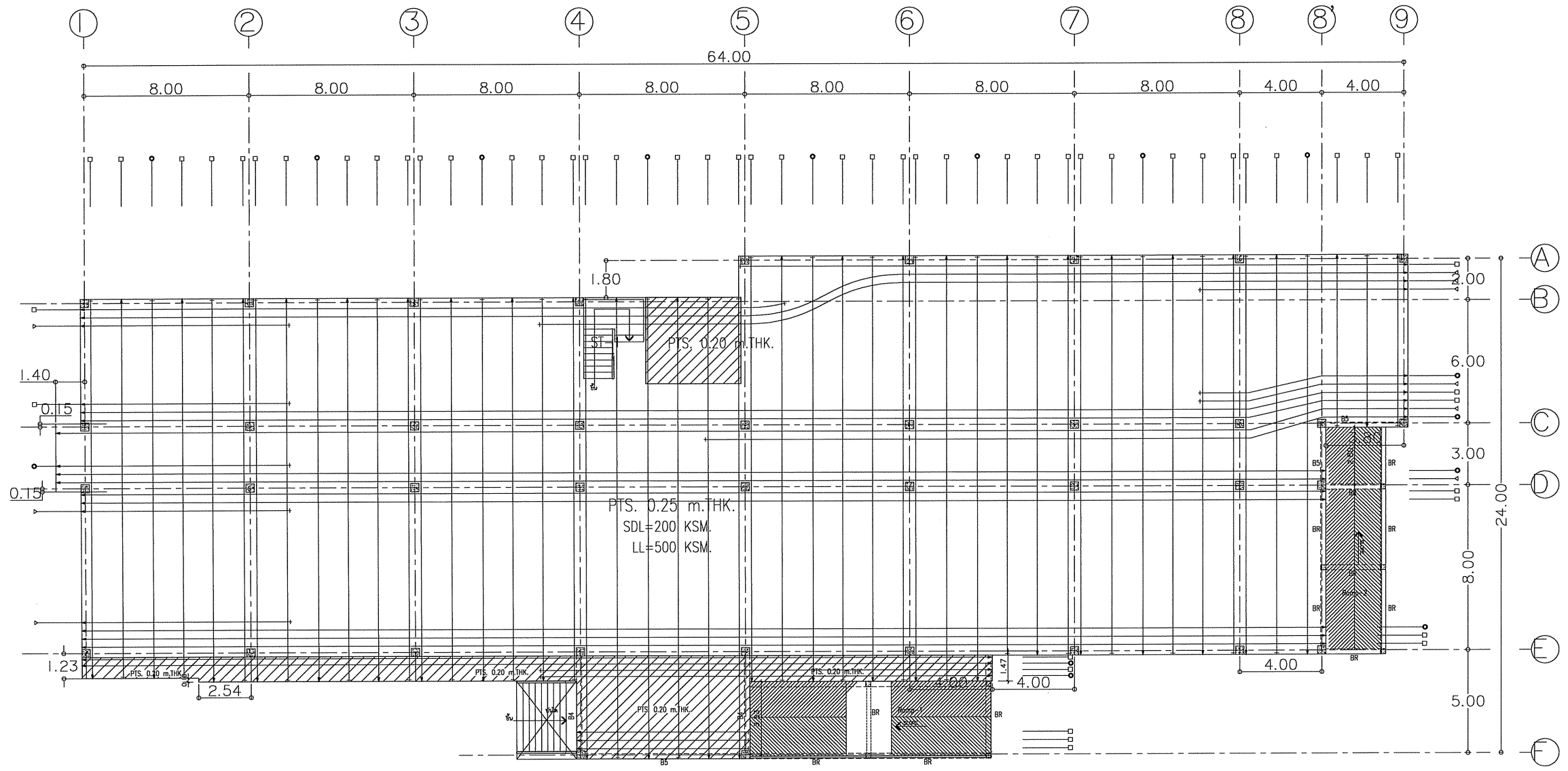
มาตรฐาน:  
 หัวหน้าหน่วย *อรุณ* ตรวจสอบ  
 ผอ.สำนักงานอธิการบดี *ปรัชญา* ตรวจสอบ  
 รองอธิการบดี *อรุณ* ตรวจสอบ

ครั้งที่	รายการแก้ไข	อนุมัติวันที่
0	First Issue	-
1	-	-

หมายเหตุ มีติงการระบุเป็นมตจวันแต่ระบุเป็นอย่างอื่น

รหัสแบบ **DDI-264** *อรุณ* **ST-06**  
 จำนวนแบบทั้งหมด **97** แผ่น

ALL DRAWING ARE THE PROPERTY OF SAKON NAKHON RAJABHAT UNIVERSITY, AND CANNOT BE USED OR REPRODUCED WITH OUT SPECIFIC PERMISSION



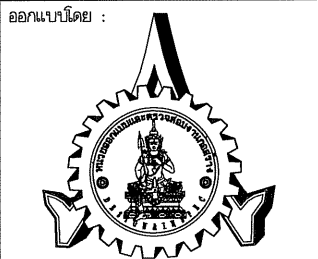
1st FLOOR PLAN  
(TENDON LAYOUT) 1:250

โครงการ:  
ก่อสร้างอาคารปฏิบัติการตรวจ  
วิเคราะห์ห้วยเทคโนโลยีและนวัตกรรม



เจ้าของโครงการ:  
มหาวิทยาลัยราชภัฏสกลนคร  
880 หมู่ 11 ถ.นิตย ต.ธาตุเชิงชุม  
อ.เมืองจ.สกลนคร 47000  
โทร. 0-4271-1375, 0-4271-1274  
แฟกซ์. 0-4271-3063

อธิการบดี *อนุวัติ* อนุวัติ  
ผศ.ปรีชา อรรถวินนาร



หน่วยออกแบบและตรวจสอบ  
งานก่อสร้าง  
880 หมู่ 11 ถ.นิตย ต.ธาตุเชิงชุม  
อ.เมืองจ.สกลนคร 47000  
โทร. 0-4297-0197, ภายใน 933

สถาปนิก :  
นายอรุณ วัฒนานนท์ ภ.ด. 16817

วิศวกรโครงสร้างและ วิศวกรโยธา :  
นายทรงฤทธิ์ พุทอลา สย.10799

นายบิดา โทณสิมมา ภย.37447

นายพรพิทักษ์ คล่องแคล่ว ภย.38667

วิศวกรไฟฟ้า :  
นายประกายแก้ว บุตรราช พ.พ.424

เขียนแบบAR,ST,SN : นายทรงฤทธิ์ พุทอลา  
เขียนแบบEE,AC : นายประกายแก้ว บุตรราช

แบบแสดง :  
มาตรฐาน :

หัวหน้าหน่วย *อนุวัติ* ตรวจสอบ

ผ.ล.สำนักงานอธิการบดี *อนุวัติ* ตรวจสอบ

รองอธิการบดี *อนุวัติ* ตรวจสอบ

ครั้งที่	รายการแก้ไข	อนุมัติวันที่
0	First Issue	-
1	-	-

หมายเหตุ มิติต่างๆจะเป็นมตจ.วันและระบุเป็นอย่างอื่น  
รหัสแบบ **DDI-264** แผ่นที่ **ST-07**  
จำนวนแบบทั้งหมด **97** แผ่น

โครงการ:  
ก่อสร้างอาคารปฏิบัติการตรวจ  
วิเคราะห์หีวชีวะเทคโนโลยีและนวัตกรรม



เจ้าของโครงการ:  
มหาวิทยาลัยราชภัฏสกลนคร  
680 หมู่11 ถ.นิตโย ต.ธาตุเชิงชุม  
อ.เมืองจ.สกลนคร 47000  
โทร. 0-4271-1375, 0-4271-1274  
แฟกซ์. 0-4271-3063

อธิการบดี *อนุวัติ* อนุวัติ  
ผ.ปรีชา อรรถมรินทร์

ออกแบบโดย :  
  
หน่วยออกแบบและตรวจสอบ  
งานก่อสร้าง  
680 หมู่11 ถ.นิตโย ต.ธาตุเชิงชุม  
อ.เมืองจ.สกลนคร 47000  
โทร. 0-4297-0197, ภายใน 933

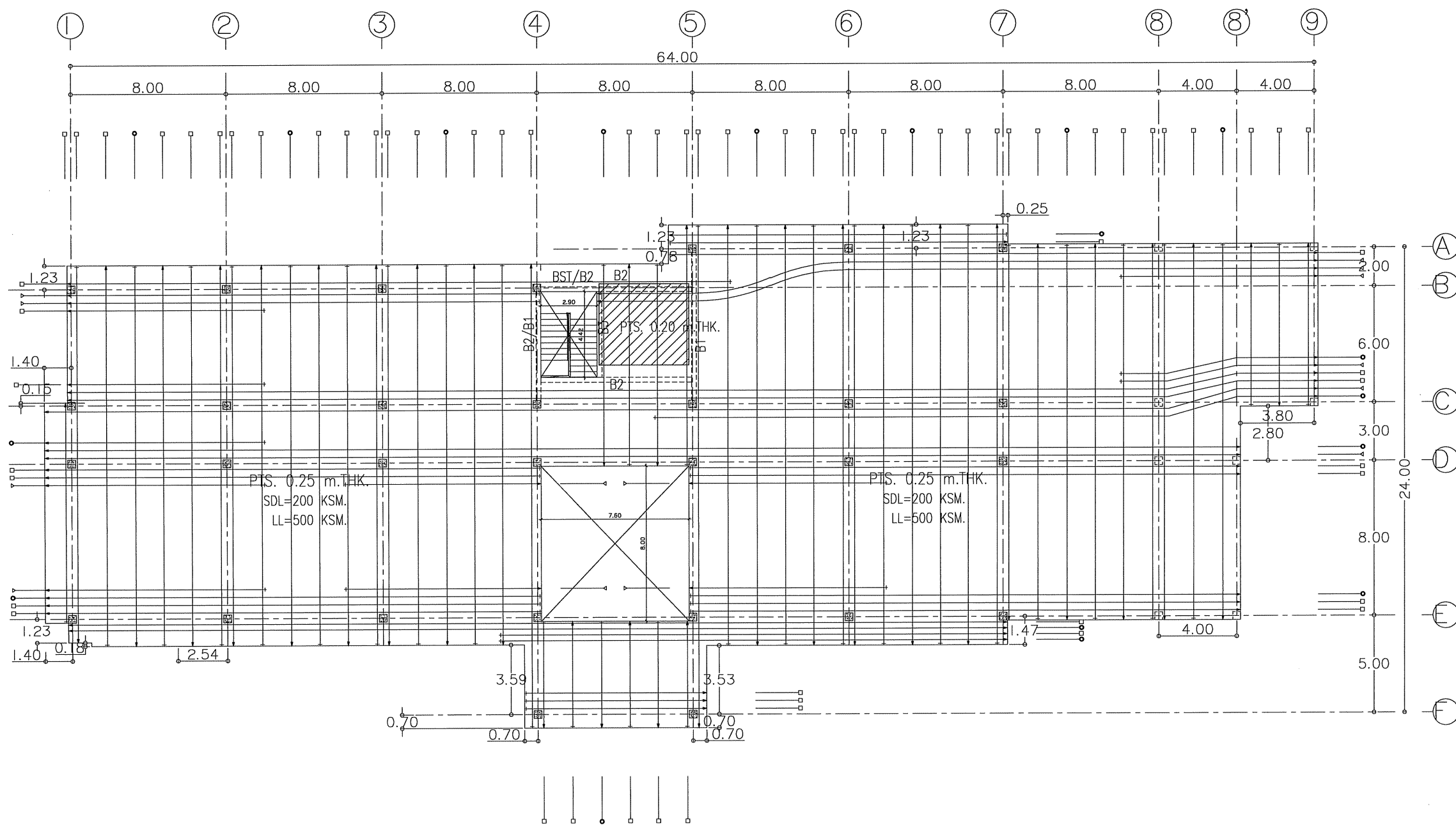
สถาปนิก :  
นายธรรด วัฒนามณี ภ.ด.16817 *Tron*  
วิศวกรโครงสร้างและ วิศวกรโยธา :  
นายทรงฤทธิ์ พุทอลา สย.10799 *m*  
นายปีตา โทณสิมมา ภย.37447 *pa*  
นายพรพิทักษ์ คล่องแคล่ว ภย.38667 *15*

วิศวกรไฟฟ้า :  
นายประกายแก้ว บุตรราช ภพพ.48446 *SR*  
เขียนแบบAR,ST,SN : นายทรงฤทธิ์ พุทอลา  
เขียนแบบEE,AC : นายประกายแก้ว บุตรราช  
แบบแสดง :

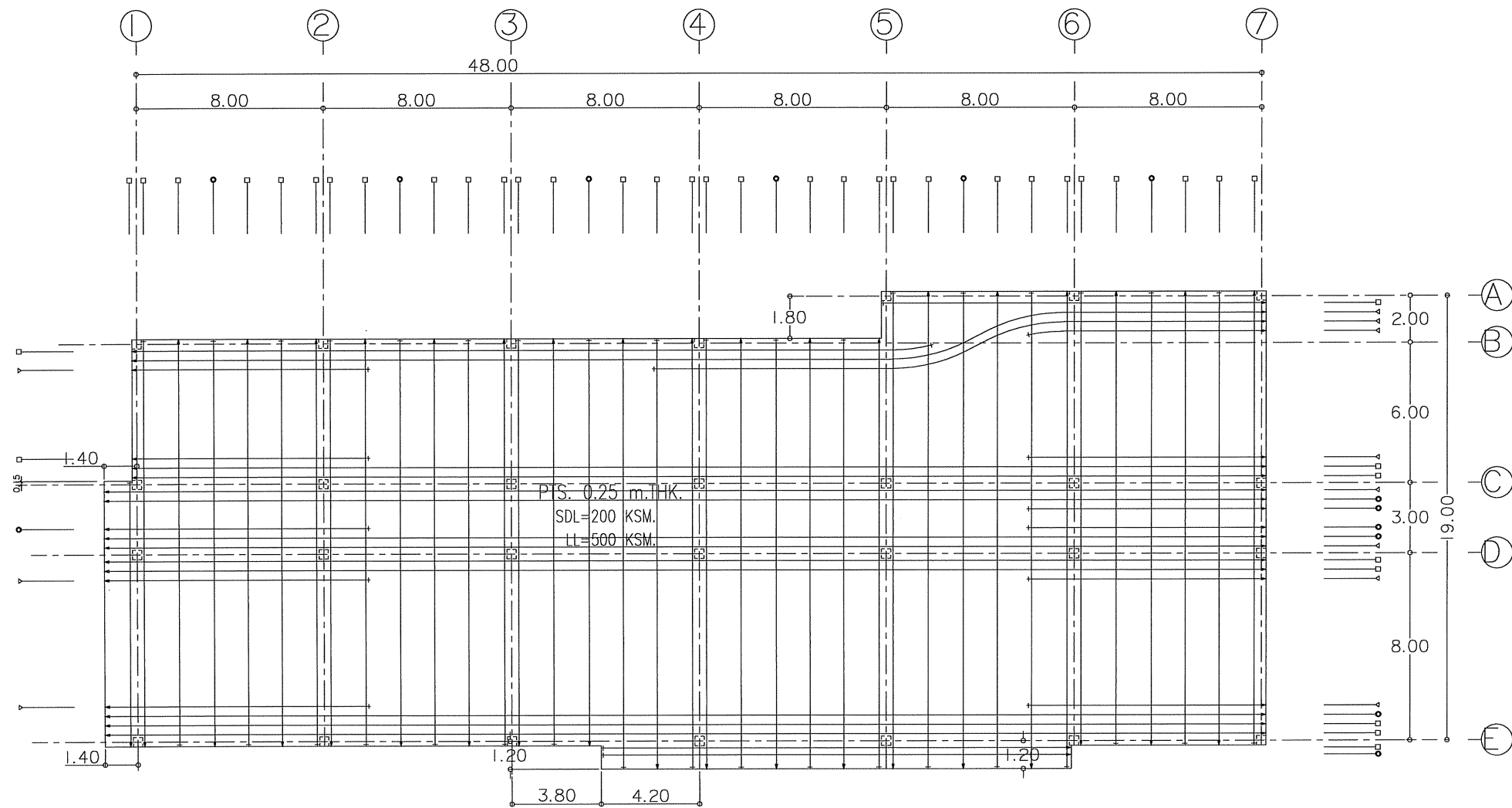
มาตรฐาน :  
หัวหน้าหน่วย *Tron* ตรวจสอบ  
ผ.สำนักงานอธิการบดี *ดร.* ตรวจสอบ  
รองอธิการบดี ตรวจสอบ

ครั้งที่	รายการแก้ไข	อนุมัติวันที่
0	First Issue	-
1	-	-

หมายเหตุ มีติงการระบุเป็นมาตรฐานแต่ระบุเป็นอย่างอื่น  
รหัสแบบ **DDI-264** แผนที่ **ST-08**  
จำนวนแบบทั้งหมด **97** แผ่น  
ALL DRAWING ARE THE PROPERTY OF  
SAKON NAKHON RAJABHAT UNIVERSITY AND CANNOT BE USED  
OR REPRODUCED WITH OUT SPECIFIC PERMISSION




2nd FLOOR PLAN  
(TENDON LAYOUT) 1:250



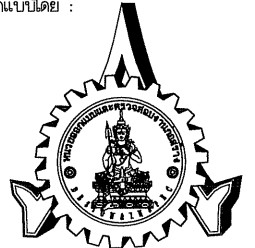
DECK FLOOR PLAN  
(TENDON LAYOUT) 1:250

โครงการ:  
ก่อสร้างอาคารปฏิบัติการตรวจ  
วิเคราะห์ห้วยเขย่งและนวัตกรรม



เจ้าของโครงการ:  
มหาวิทยาลัยราชภัฏสกลนคร  
680 หมู่ 11 ถ.นิตโย ต.ธาตุเชิงชุม  
อ.เมืองจ.สกลนคร 47000  
โทร. 0-4271-1375, 0-4271-1274  
แฟกซ์. 0-4271-3063

อธิการบดี *[Signature]* อำนวยการ  
ผศ.ปรีชา อรรถวินาท

ออกแบบโดย:  
  
หน่วยออกแบบและตรวจสอบ  
งานก่อสร้าง  
680 หมู่ 11 ถ.นิตโย ต.ธาตุเชิงชุม  
อ.เมืองจ.สกลนคร 47000  
โทร. 0-4297-0197, ภายใน 933

สถาปนิก:  
นายอรุณ วัฒนานเมธี ภ.ล.16817 *[Signature]*

วิศวกรโครงสร้างและ วิศวกรโยธา:  
นายทรงฤทธิ์ พุทธลา สย.10799 *[Signature]*  
นายปิตา โจนสิมมา ภย.37447 *[Signature]*  
นายพรพิทักษ์ คดองแก้ว ภย.38667 *[Signature]*

วิศวกรไฟฟ้า:  
นายประกายแก้ว บุตรราช ภพ.42448 *[Signature]*

เขียนแบบAR,ST,SN : นายทรงฤทธิ์ พุทธลา  
เขียนแบบEE,AC : นายประกายแก้ว บุตรราช

แบบแสดง:  
มาตราส่วน:  
หัวหน้าหน่วย *[Signature]* ตรวจสอบ  
ผอ.สำนักงานอธิการบดี *[Signature]* ตรวจสอบ  
รองอธิการบดี *[Signature]* ตรวจสอบ

ครั้งที่	รายการแก้ไข	อนุมัติวันที่
0	First Issue	-
1	-	-

หมายเหตุ มีติต่างๆระบุเป็นนมตรงวันแต่จะระบุเป็นอย่างอื่น

รหัสแบบ DDI-264 แผนที่ ST-09  
จำนวนแบบทั้งหมด 97 แผ่น

ALL DRAWING ARE THE PROPERTY OF  
SAKON NAKHON RAJABHAT UNIVERSITY AND CANNOT BE USED  
OR REPRODUCED WITH OUT SPECIFIC PERMISSION



โครงการ:  
ก่อสร้างอาคารปฏิบัติการตรวจ  
วิเคราะห์หัตถ์วิทยาศาสตร์และนวัตกรรม



เจ้าของโครงการ:  
มหาวิทยาลัยราชภัฏสกลนคร  
680 หมู่ 11 ถ.นิตย ต.ธาตุเชิงชุม  
อ.เมืองจ.สกลนคร 47000  
โทร. 0-4271-1375, 0-4271-1274  
แฟกซ์. 0-4271-3063

อธิการบดี *อนันต์* อนันต์  
ผศ.ปรัชญา อรรถมนิหาร

ออกแบบโดย :  
  
หน่วยออกแบบและตรวจสอบ  
งานก่อสร้าง  
680 หมู่ 11 ถ.นิตย ต.ธาตุเชิงชุม  
อ.เมืองจ.สกลนคร 47000  
โทร. 0-4297-0197, ภายใน 933

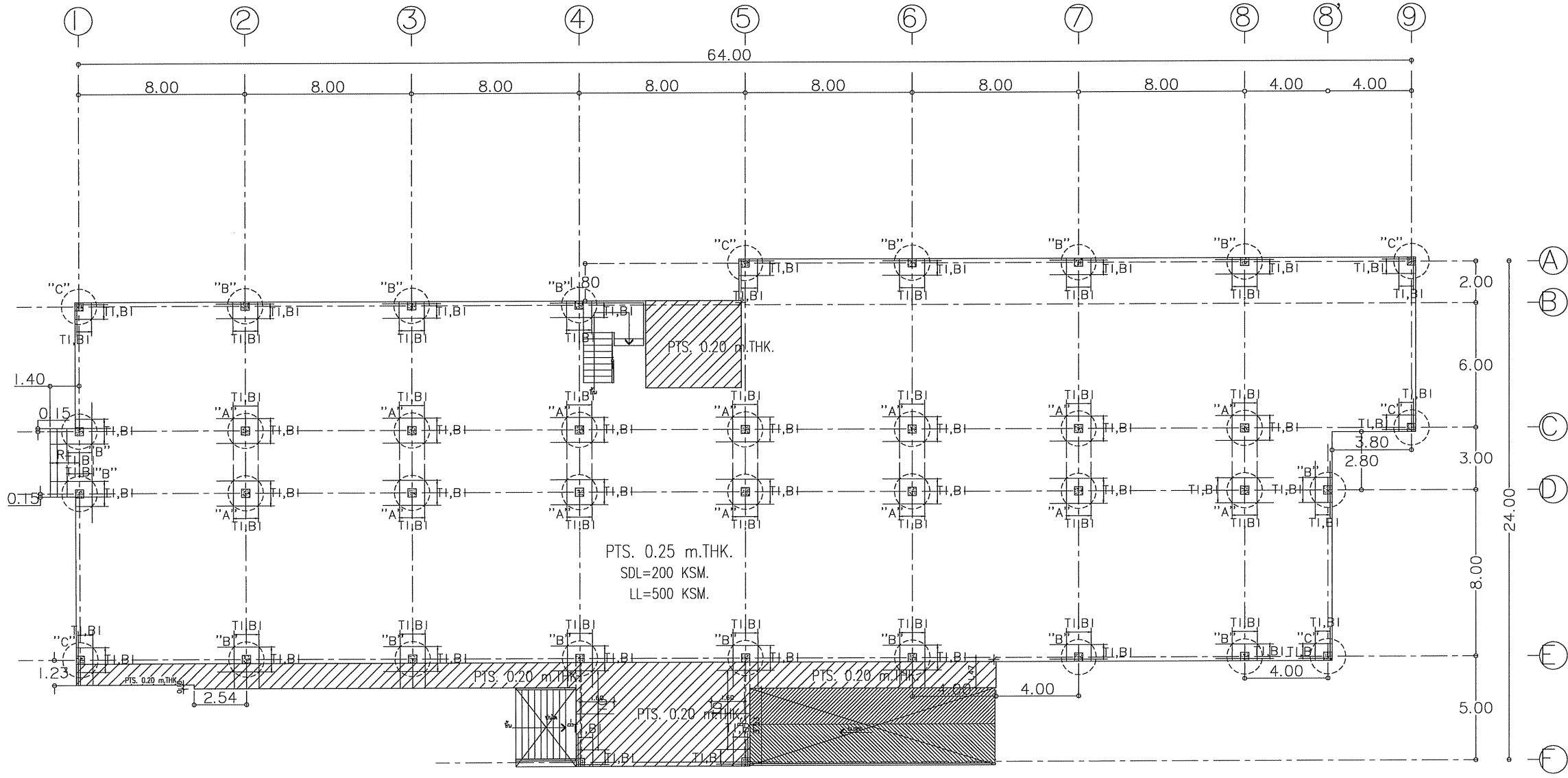
สถาปนิก :  
นายธรรค์ วัฒนานนท์ ภ.ล.ด.16817 *ท.จ.ว.*  
วิศวกรโครงสร้างและ วิศวกรโยธา :  
นายทรงฤทธิ์ พุทอลา สย.10799 *ก.ม.*  
นายปิตา โทณลิ้มมา ภย.37447 *ป.อ.*  
นายพรพิทักษ์ คล่องแคล่ว ภย.38667 *พ.*

วิศวกรไฟฟ้า :  
นายประกายแก้ว บุตรราช ภพท.424 *ก.ว.*  
เขียนแบบAR,ST,SN : นายทรงฤทธิ์ พุทอลา  
เขียนแบบEE,AC : นายประกายแก้ว บุตรราช

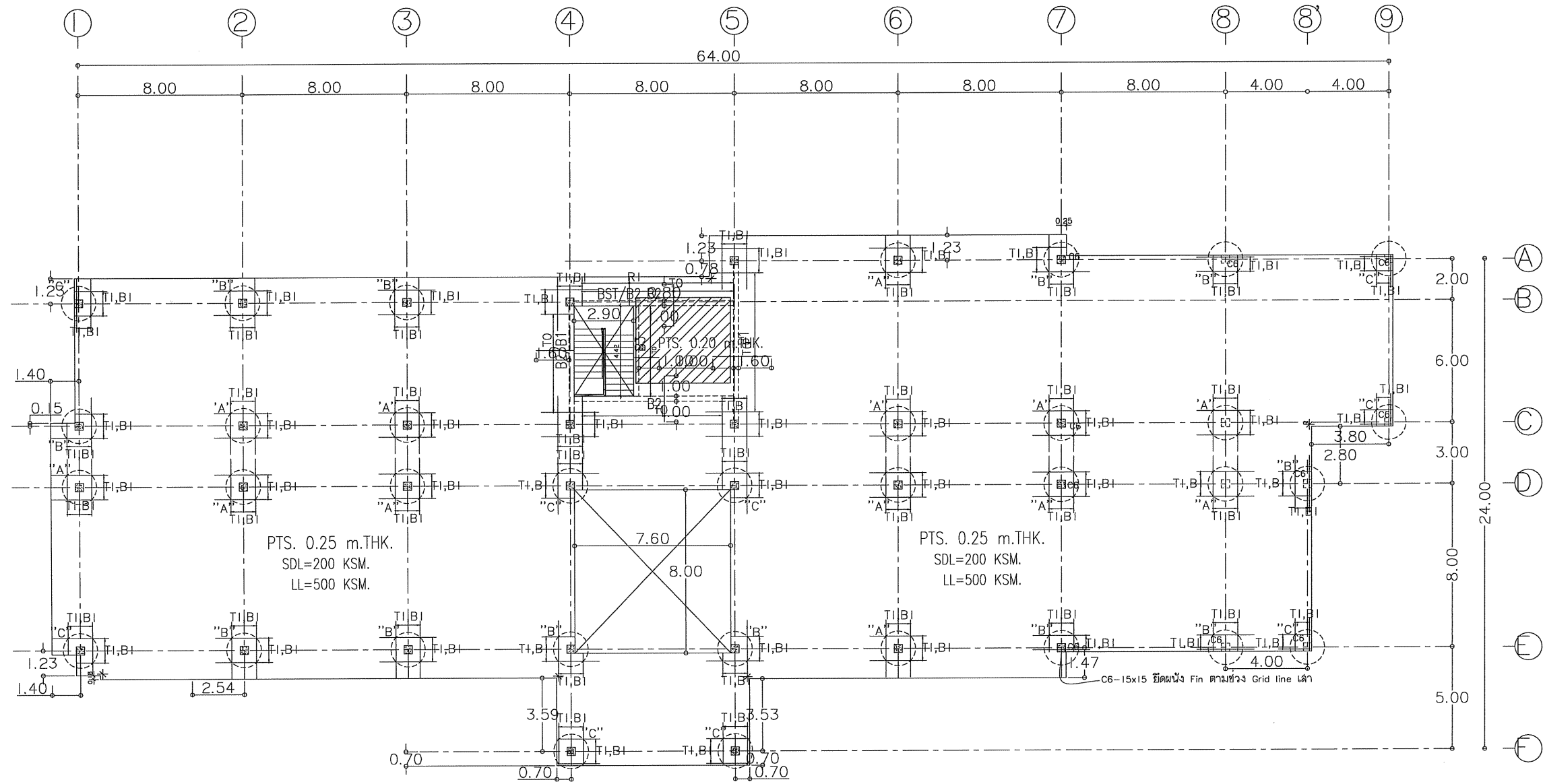
แบบแสดง :  
มาตรฐาน :  
หัวหน้าหน่วย *ป.อ.* ตรวจสอบ  
ผอ.สำนักงานอธิการบดี *ท.จ.ว.* ตรวจสอบ  
รองอธิการบดี *พ.* ตรวจสอบ

ครั้งที่	รายการแก้ไข	อนุมัติวันที่
0	First Issue	-
1	-	-

หมายเหตุ มีมิติต่างๆบนแปลนควรเว้นแต่ระบุเป็นอย่างอื่น  
รหัสแบบ **DDI-264** แผนที่ **ST-10**  
จำนวนแบบทั้งหมด **97** แผ่น  
ALL DRAWING ARE THE PROPERTY OF SAKON NAKHON RAJABHAT UNIVERSITY, AND CANNOT BE USED OR REPRODUCED WITH OUT SPECIFIC PERMISSION



1st FLOOR PLAN  
(MILDSTEELS LAY-OUT) 1:250



2nd FLOOR PLAN  
(MILDSTEELS LAY-OUT) 1:250

โครงการ:

ก่อสร้างอาคารปฏิบัติการตรวจ  
วิเคราะห์หัตถ์วิทยเทคโนโลยีและนวัตกรรม



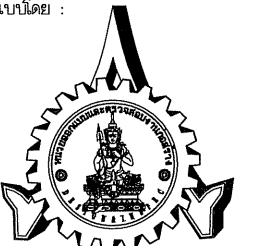
เจ้าของโครงการ:

มหาวิทยาลัยราชภัฏสกลนคร  
680 หมู่ 11 ถ.นิตย ด.ธาตุเชิงชุม  
อ.เมืองจ.สกลนคร 47000  
โทร. 0-4271-1375, 0-4271-1274  
แฟกซ์. 0-4271-3063

อธิการบดี *อนันต์* อนันต์

ผศ.ปรีชา อรรถวินนาร

ออกแบบโดย :



หน่วยออกแบบและตรวจสอบ  
งานก่อสร้าง  
680 หมู่ 11 ถ.นิตย ด.ธาตุเชิงชุม  
อ.เมืองจ.สกลนคร 47000  
โทร. 0-4297-0197, ภายใน 933

สถาปนิก :

นายอรุณ วัฒนานามณี ภ.ด.ด.16817 *T.T.*

วิศวกรโครงสร้างและ วิศวกรโยธา :

นายทรงฤทธิ์ พุทอลา สย.10799 *TM*

นายบิดา โจนสิมมา ภย.37447 *BM*

นายพรพิทักษ์ คดองแก้ว สย.38667 *KS*

วิศวกรไฟฟ้า :

นายประกายแก้ว บุตรราช ภทพ.43116 *PK*

เขียนแบบIAR,ST,SN : นายทรงฤทธิ์ พุทอลา

เขียนแบบEE,AC : นายประกายแก้ว บุตรราช

แบบแสดง :

มาตรฐาน :

หัวหน้าหน่วย *PK* ตรวจสอบ

ผ.ล.สำนักงานอธิการบดี *AK* ตรวจสอบ

รองอธิการบดี ตรวจสอบ

ครั้งที่ *0* รายการแก้ไข *0* วันอนุมัติวันที่

0 First Issue -

1 - -

2 - -

3 - -

4 - -

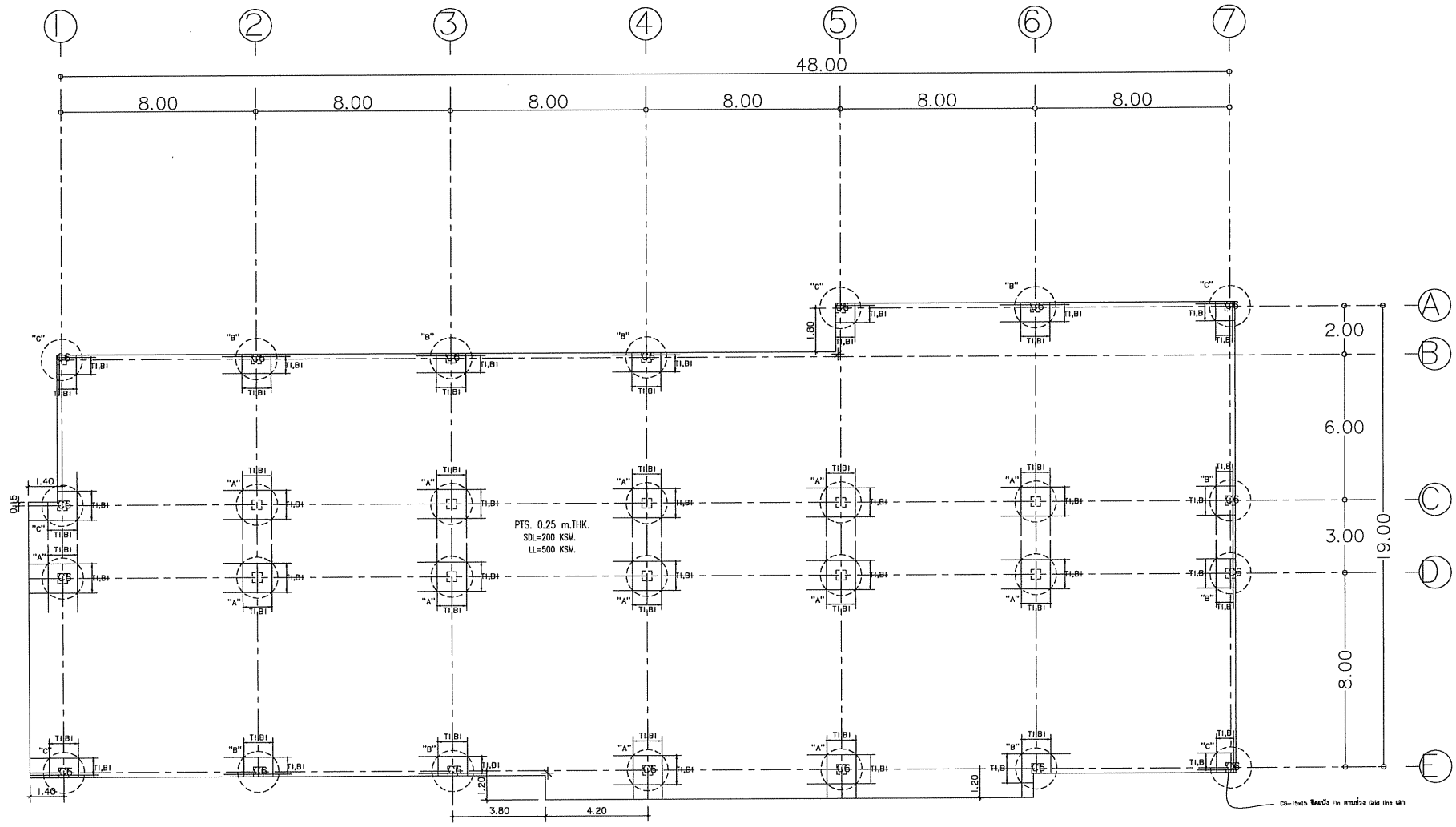
5 - -

หมายเหตุ มีติต่างๆระบุบนมตจะวันแต่ระบุเป็นอย่างอื่น

รหัสแบบ DDI-264 แผนที่ ST-11

จำนวนแบบทั้งหมด 97 แผ่น

ALL DRAWING ARE THE PROPERTY OF SAKON NAKHON RAJABHAT UNIVERSITY. AND CANNOT BE USED OR REPRODUCED WITH OUT SPECIFIC PERMISSION



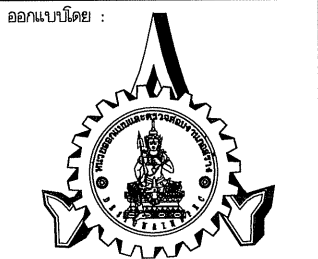
1:250  
**DECK FLOOR PLAN**  
 (MILDSTEELS LAY-OUT) 1:250

โครงการ:  
 ก่อสร้างอาคารปฏิบัติการตรวจ  
 วิเคราะห์ที่วิทยาลัยเทคโนโลยีและนวัตกรรม



เจ้าของโครงการ:  
 มหาวิทยาลัยราชภัฏสกลนคร  
 680 หมู่ 11 ถ.ปิตุโย ต.ธาตุเชิงชุม  
 อ.เมืองจ.สกลนคร 47000  
 โทร. 0-4271-1375, 0-4271-1274  
 แฟกซ์. 0-4271-3063

อธิการบดี *อนันต์* อนันต์  
 ผศ.ปรีชา อรรถมนิการ



หน่วยออกแบบและตรวจสอบ  
 งานก่อสร้าง  
 680 หมู่ 11 ถ.ปิตุโย ต.ธาตุเชิงชุม  
 อ.เมืองจ.สกลนคร 47000  
 โทร. 0-4297-0197, ภายใน 933

สถาปนิก :  
 นายอรุณ วัฒนานนท์ ภ.ดล.16817 *อรุณ*  
 วิศวกรโครงสร้างและ วิศวกรโยธา :  
 นายทรงฤทธิ์ พุทอลา สย.10799 *ทรงฤทธิ์*  
 นายบิดา โจนสิมมา ภย.37447 *บิดา*  
 นายพรพิทักษ์ คล่องแคล่ว ภย.38667 *พรพิทักษ์*

วิศวกรไฟฟ้า :  
 นายประกายแก้ว บุตรราช ภพท.42166 *ประกายแก้ว*  
 เขียนแบบAR,ST,SN : นายทรงฤทธิ์ พุทอลา  
 เขียนแบบEE,AC : นายประกายแก้ว บุตรราช

แบบแสดง :  
 มาตรฐาน :  
 หัวหน้าหน่วย *อนันต์* ตรวจสอบ  
 ผอ.สำนักงานอธิการบดี *อนันต์* ตรวจสอบ  
 รองอธิการบดี *อนันต์* ตรวจสอบ

ครั้งที่	รายการแก้ไข	อนุมัติวันที่
0	First Issue	-
1	-	-

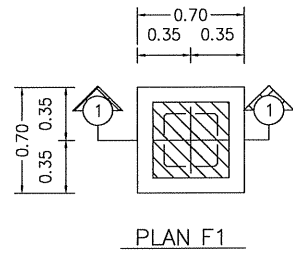
หมายเหตุ มิติต่างๆระบุเป็นมม.จนกว่าจะเป็นอย่างอื่น  
 รหัสแบบ **DDI-264** แผ่นที่ **ST-12**  
 จำนวนแบบทั้งหมด **97** แผ่น

ALL DRAWING ARE THE PROPERTY OF  
 SAKON NAKHON RAJABHAT UNIVERSITY AND CANNOT BE USED  
 OR REPRODUCED WITH OUT SPECIFIC PERMISSION

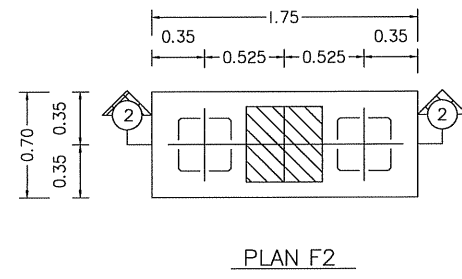




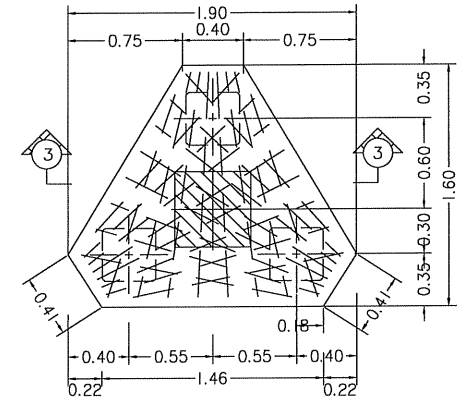




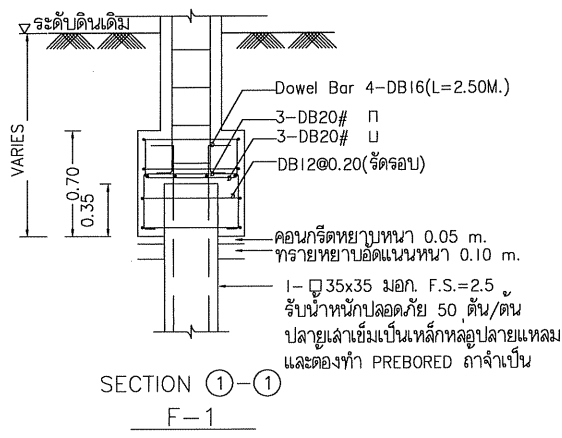
PLAN F1



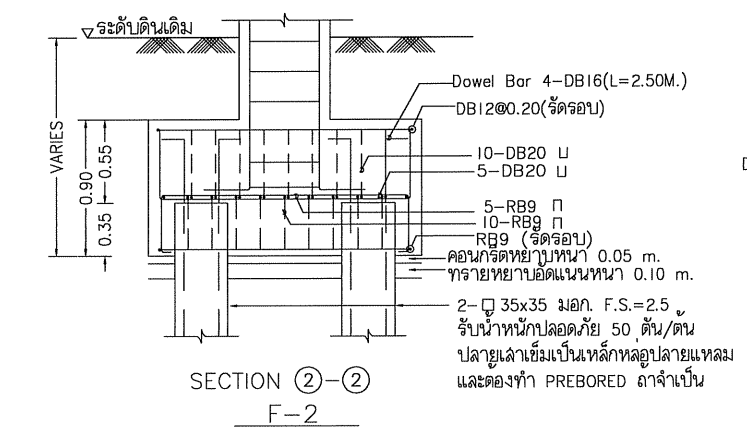
PLAN F2



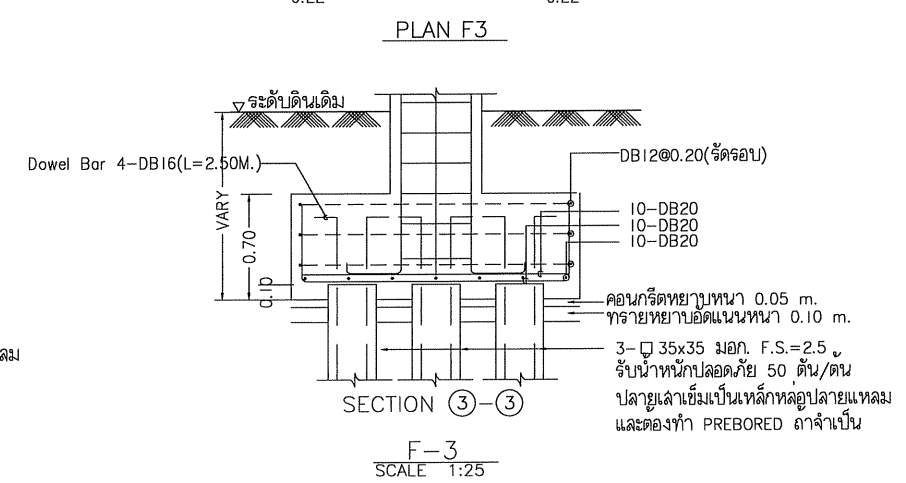
PLAN F3



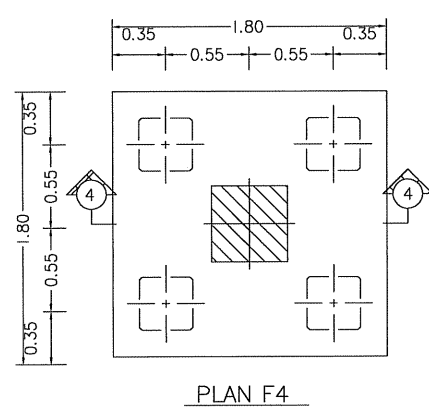
SECTION 1-1  
F-1



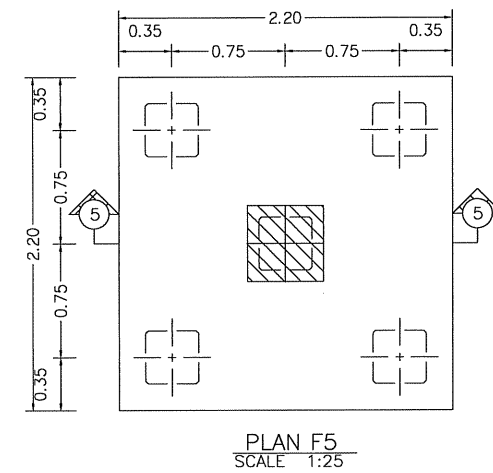
SECTION 2-2  
F-2



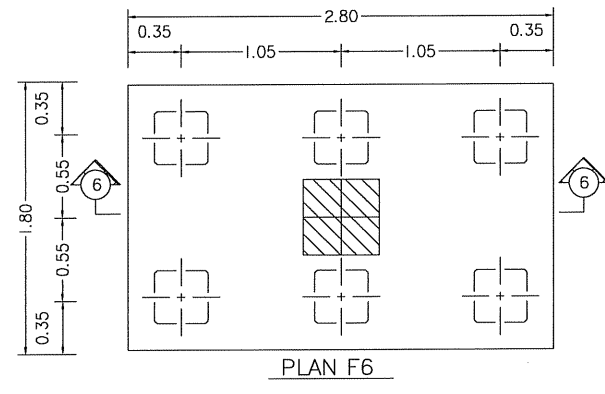
SECTION 3-3  
F-3  
SCALE 1:25



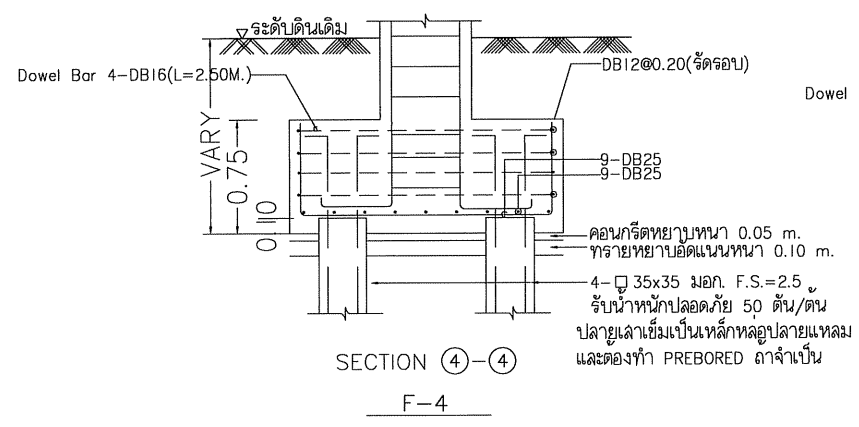
PLAN F4



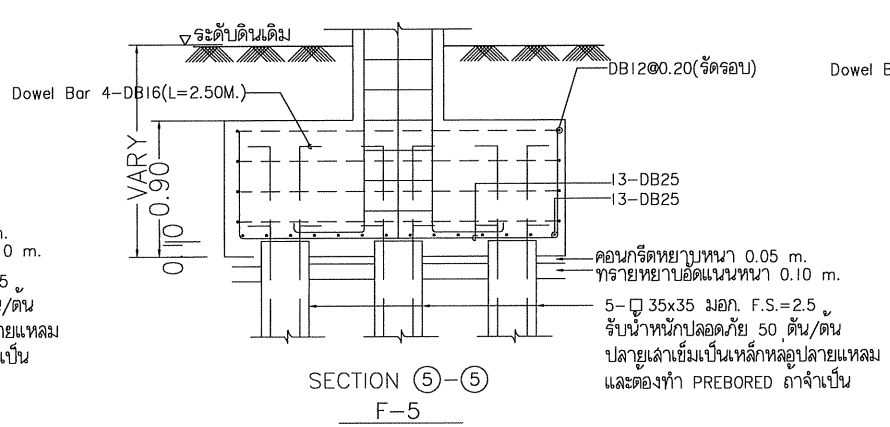
PLAN F5  
SCALE 1:25



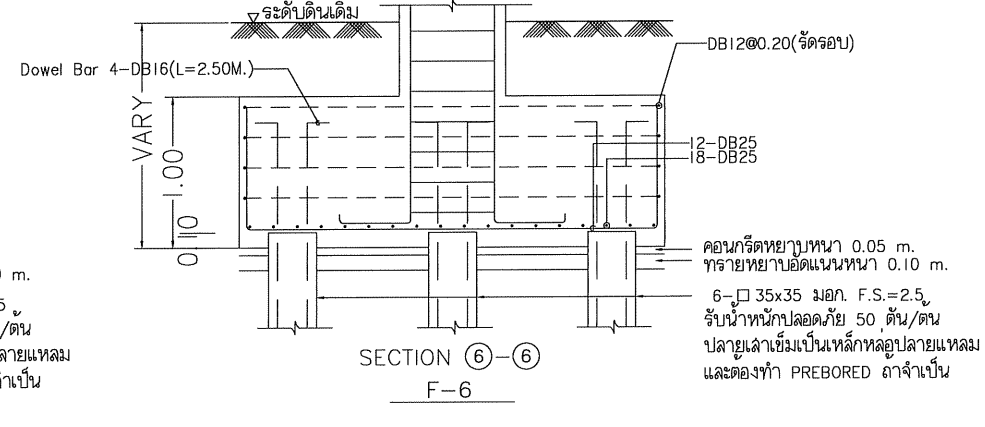
PLAN F6



SECTION 4-4  
F-4




SECTION 5-5  
F-5




SECTION 6-6  
F-6

โครงการ:  
ก่อสร้างอาคารปฏิบัติการตรวจ  
วิเคราะห์หัตถ์เทคโนโลยีและนวัตกรรม



เจ้าขอโครงการ:  
มหาวิทยาลัยราชภัฏสกลนคร  
680 หมู่ 11 ถ.นิตย ค.ธาตุเชิงชุม  
อ.เมืองจ.สกลนคร 47000  
โทร. 0-4271-1375, 0-4271-1274  
แฟกซ์. 0-4271-3063

อธิการบดี *วิชัย ธรรมวินทร* ยอนุมัติ  
ผ.ปรีชา ธรรมวินทร

ออกแบบโดย:  
  
หน่วยออกแบบและตรวจสอบ  
งานก่อสร้าง  
680 หมู่ 11 ถ.นิตย ค.ธาตุเชิงชุม  
อ.เมืองจ.สกลนคร 47000  
โทร. 0-4297-0197, ภายใน 933

สถาปนิก:  
นายจรด วัฒนามณี ภ.ด.ด.16817 *Jrod.*

วิศวกรโครงสร้างและ วิศวกรโยธา:  
นายทรงฤทธิ์ พุกอลา ลย.10799 *TR*  
นายปิตา โทณลิ้มมา ภย.37447 *Pita*  
นายพรพิทักษ์ คล่องแคล่ว ภย.38667 *15*

วิศวกรไฟฟ้า:  
นายประกายแก้ว บุตราช ส.พ.ก.42406 *PKW*

เขียนแบบAR,ST,SN : นายทรงฤทธิ์ พุกอลา  
เขียนแบบEE,AC : นายประกายแก้ว บุตราช

แบบแสดง:

มาตราส่วน:

หัวหน้าหน่วย *PKW* ตรวจสอบ  
ผ.สำนักงานอธิการบดี *PKW* ตรวจสอบ  
รองอธิการบดี *PKW* ตรวจสอบ


ครั้งที่	รายการแก้ไข	อนุมัติวันที่
0	First Issue	-
1	-	-

หมายเหตุ: วัสดุต่างๆจะเป็นมาตรฐานแต่ระบุเป็นอย่างอื่น

รหัสแบบ: DDI-264 แผ่นที่  
จำนวนแบบทั้งหมด: 97 แผ่น ST-15

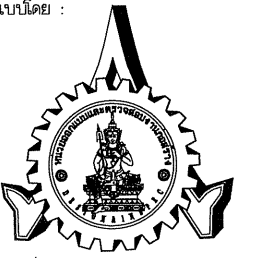
ALL DRAWING ARE THE PROPERTY OF SAKON NAKHON RAJABHAT UNIVERSITY, AND CANNOT BE USED OR REPRODUCED WITH OUT SPECIFIC PERMISSION

โครงการ:   
 ก่อสร้างอาคารปฏิบัติการตรวจ   
 วิเคราะห์หัตถ์เวชพยาธิวิทยาและโลหิตวิทยา



เจ้าขอโครงการ:   
 มหาวิทยาลัยราชภัฏสกลนคร   
 680 หมู่ 11 ถนนมิตรภาพเมือง   
 อ.เมืองจ.สกลนคร 47000   
 โทร. 0-4271-1375, 0-4271-1274   
 แฟกซ์. 0-4271-3063

อธิการบดี *ประวิทย์ อนุเมธี*   
 ผอ.ประจำ ธรรมวินิต

ออกแบบโดย:   
   
 หน่วยออกแบบและตรวจ   
 งานก่อสร้าง   
 680 หมู่ 11 ถนนมิตรภาพเมือง   
 อ.เมืองจ.สกลนคร 47000   
 โทร. 0-4297-0197, ภายใต้น 933

สถาปนิก:   
 นายอรุณ วัฒนานนท์ ภ.ด.ล.16817 *อรุณ*

วิศวกรโครงสร้างและ วิศวกรโยธา:   
 นายทรงฤทธิ์ พุกธลา สย.10799 *ทรงฤทธิ์*

นายปิศา โทณสิมมา ภย.37447 *ปิศา*

นายพรพิทักษ์ คล่องแคล่ว ภย.38667 *พรพิทักษ์*

วิศวกรไฟฟ้า:   
 นายประกายแก้ว บุตรชัย ภาพ.42446 *ประกายแก้ว*

เขียนแบบAR,ST,SN : นายทรงฤทธิ์ พุกธลา   
 เขียนแบบUE,AC : นายประกายแก้ว บุตรชัย

แบบแสดง:

มาตรฐาน:

หัวหน้าหน่วย *ประวิทย์ อนุเมธี* ตรวจ   
 ผอ.สำนักงานอธิการบดี *ประวิทย์ อนุเมธี* ตรวจ   
 รองอธิการบดี *ประวิทย์ อนุเมธี* ตรวจ

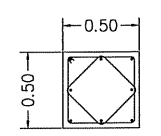
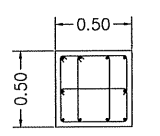
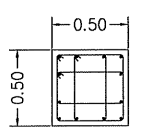
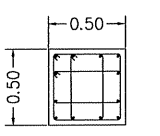
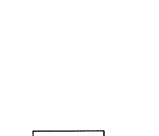
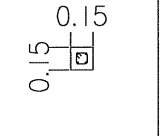
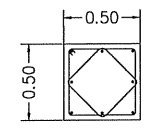
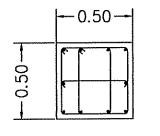
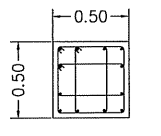
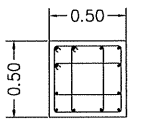


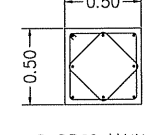
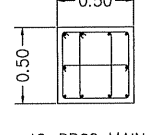
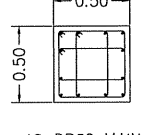
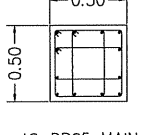
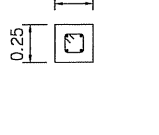
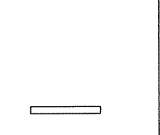
ครั้งที่	รายการแก้ไข	อนุมัติวันที่
0	First Issue	-
1	-	-

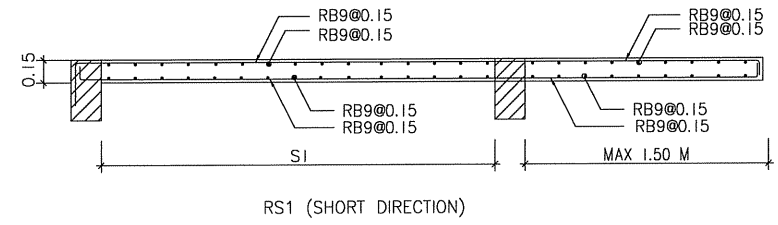
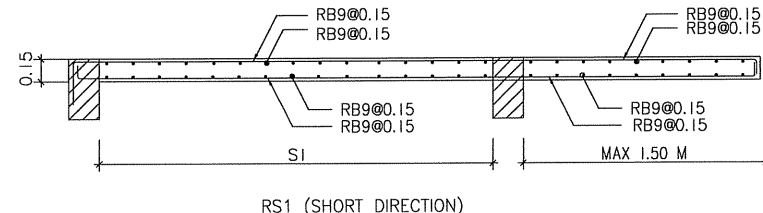
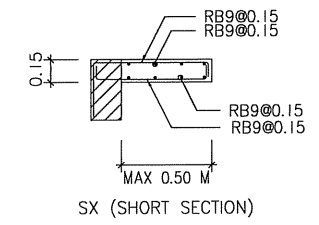
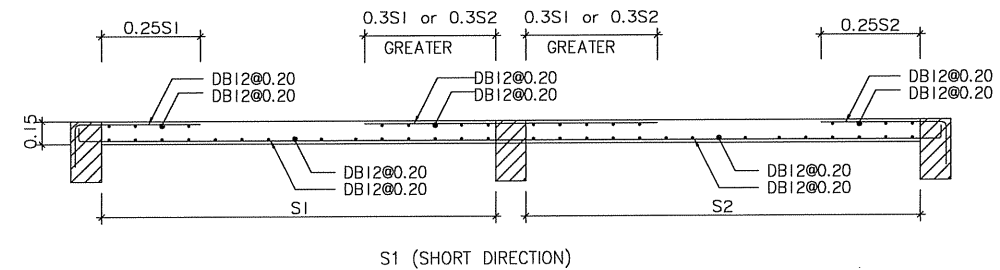
หมายเหตุ: มิติต่างๆระบุเป็นมม.เว้นแต่ระบุเป็นอย่างอื่น

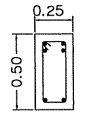
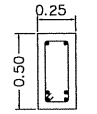
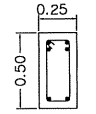
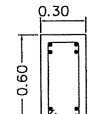
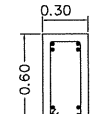
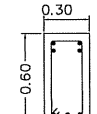
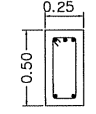
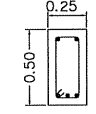
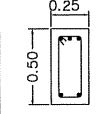
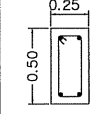
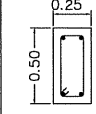
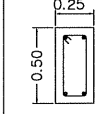
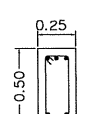
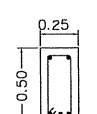
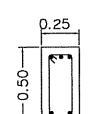
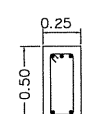
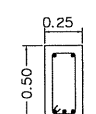
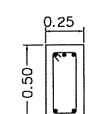
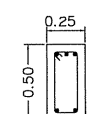
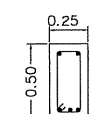
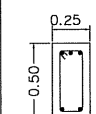
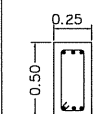
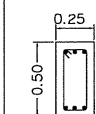
รหัสแบบ **DDI-264** แผ่นที่   
**ST-16**

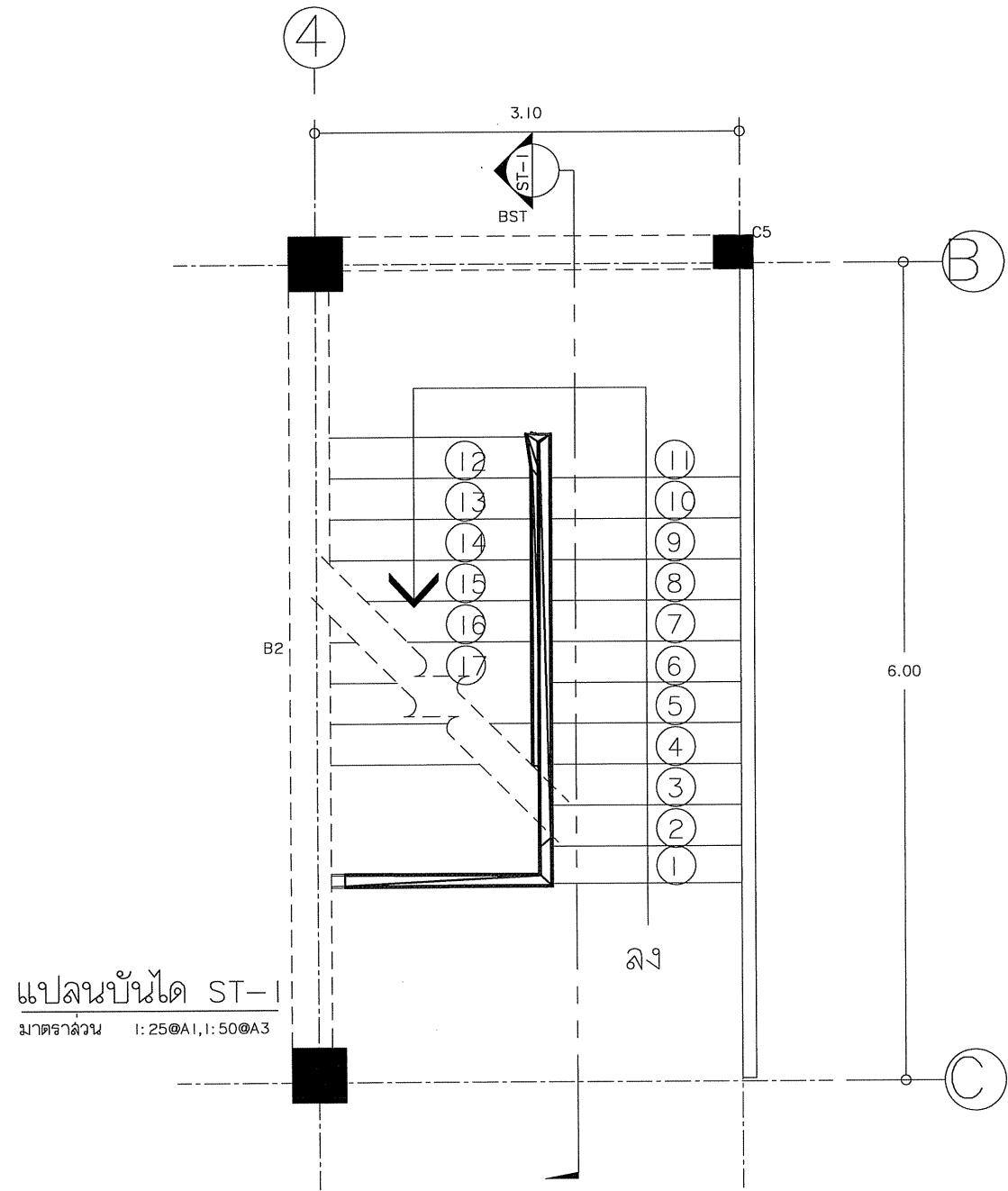
จำนวนแบบทั้งหมด **97** แผ่น

ALL DRAWING ARE THE PROPERTY OF   
 SAKON NAKHON RAJABHAT UNIVERSITY, AND CANNOT BE USED   
 OR REPRODUCED WITH OUT SPECIFIC PERMISSION

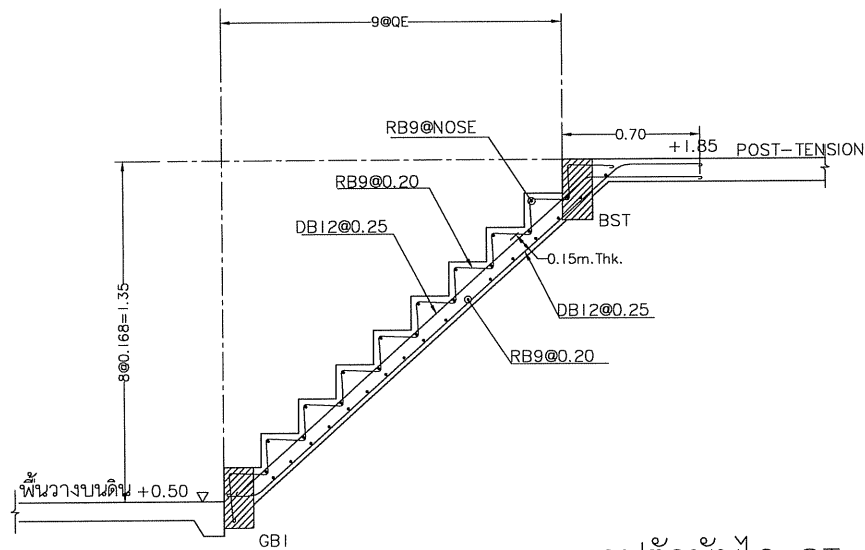
ROOF	 8-DB20 MAIN □ 1-ST RB9 @30cm ◇ 1-ST RB9 @30cm	 10-DB20 MAIN □ 1-ST RB9 @30cm ◇ 1-ST RB9 @30cm - 1-ST RB9 @30cm	 12-DB20 MAIN □ 1-ST RB9 @30cm ◇ 1-ST RB9 @30cm - 1-ST RB9 @30cm	 12-DB25 MAIN □ 1-ST RB9 @30cm ◇ 1-ST RB9 @30cm - 1-ST RB9 @30cm		 0.15 0.15 4-DB12 MAIN □ 1-ST RB6@15cm
FLOOR 2	 8-DB20 MAIN □ 1-ST RB9 @30cm ◇ 1-ST RB9 @30cm	 10-DB20 MAIN □ 1-ST RB9 @30cm ◇ 1-ST RB9 @30cm - 1-ST RB9 @30cm	 12-DB20 MAIN □ 1-ST RB9 @30cm ◇ 1-ST RB9 @30cm - 1-ST RB9 @30cm	 12-DB25 MAIN □ 1-ST RB9 @30cm ◇ 1-ST RB9 @30cm - 1-ST RB9 @30cm		
FLOOR 1	 8-DB20 MAIN □ 1-ST RB9 @30cm ◇ 1-ST RB9 @30cm	 10-DB20 MAIN □ 1-ST RB9 @30cm ◇ 1-ST RB9 @30cm - 1-ST RB9 @30cm	 12-DB20 MAIN □ 1-ST RB9 @30cm ◇ 1-ST RB9 @30cm - 1-ST RB9 @30cm	 12-DB25 MAIN □ 1-ST RB9 @30cm ◇ 1-ST RB9 @30cm - 1-ST RB9 @30cm	 0.25 0.25 4-DB16 MAIN □ 1-ST RB6@25cm	
FOOTING						
FLOOR COL. No.	C1	C2	C3	C4	C5	C6



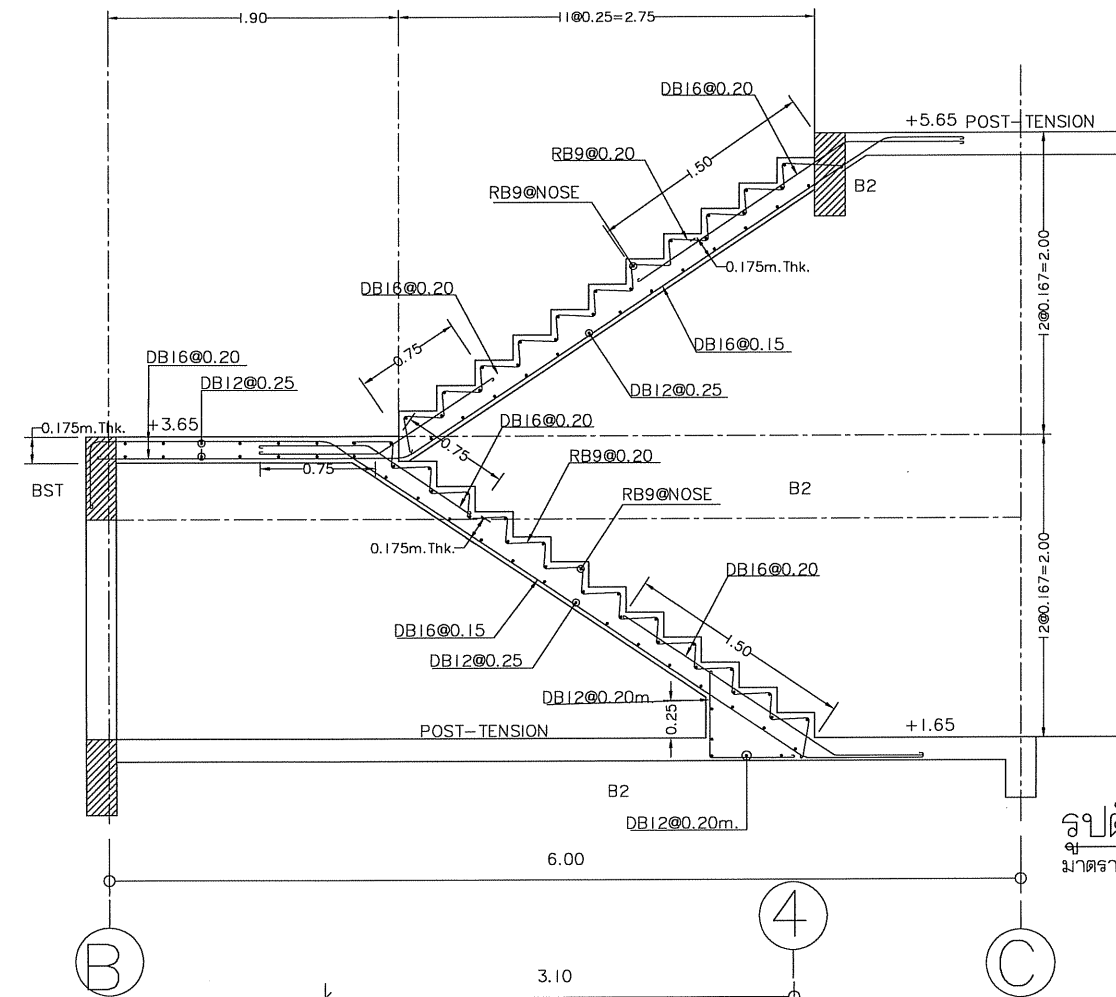
GB1			B1			B2			B3		
8.00			8.00			8.00			4.45		
SUPPORT	CENTER	CANTILEVER	SUPPORT	CENTER	CANTILEVER	SUPPORT	CENTER	CANTILEVER	SUPPORT	CENTER	CANTILEVER
											
4-DB12	2-DB12	4-DB12	4-DB25	4-DB25	4-DB25	3-DB20	2-DB20	3-DB20	2-DB20	2-DB20	2-DB20
-	-	-	-	-	-	-	-	-	-	-	-
2-DB12	4-DB12	2-DB12	4-DB25	4-DB25	3-DB25	2-DB20	3-DB20	2-DB20	2-DB20	2-DB20	2-DB20
RB9@20cm	RB9@20cm	RB9@20cm	2-RB9@10cm	2-RB9@10cm	2-RB9@10cm	RB9@25cm	RB9@25cm	RB9@25cm	RB9@25cm	RB9@25cm	RB9@25cm
B4			B5			BR			BST		
5.00			8.00			6.00			3.45		
SUPPORT	CENTER	CANTILEVER	SUPPORT	CENTER	CANTILEVER	SUPPORT	CENTER	CANTILEVER	SUPPORT	CENTER	CANTILEVER
											
3-DB16	2-DB16	3-DB16	3-DB20	2-DB20	3-DB20	3-DB16	2-DB16	3-DB16	3-DB16	3-DB16	3-DB16
-	-	-	-	-	-	-	-	-	-	-	-
2-DB16	3-DB16	2-DB16	2-DB20	3-DB20	2-DB20	2-DB16	3-DB16	2-DB16	3-DB16	3-DB16	3-DB16
RB9@25cm	RB9@25cm	RB9@25cm	RB9@25cm	RB9@25cm	RB9@25cm	RB9@20cm	RB9@20cm	RB9@20cm	RB9@20cm	RB9@20cm	RB9@20cm



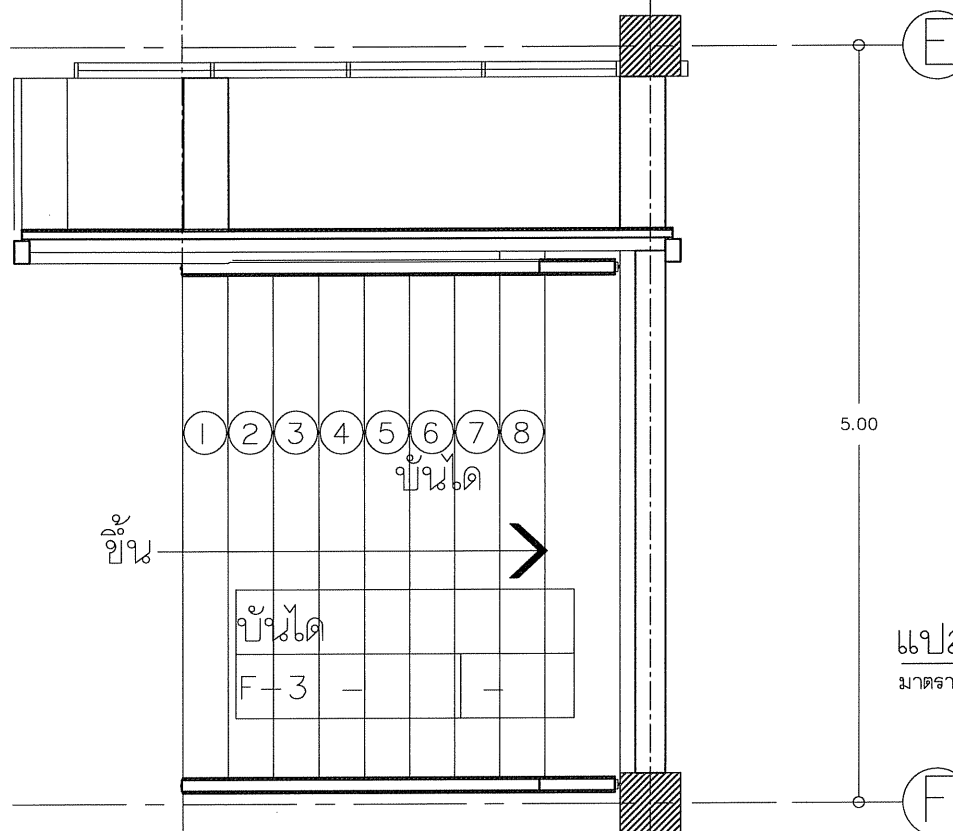
แปลนบันได ST-1  
 มาตรฐาน I: 25@A1, I: 50@A3



รูปตัดบันได ST-2  
 มาตรฐาน I: 25@A1, I: 50@A3



รูปตัดบันได ST-1  
 มาตรฐาน I: 25@A1, I: 50@A3



แปลนบันได ST-2  
 มาตรฐาน I: 25@A1, I: 50@A3

โครงการ:  
 ก่อสร้างอาคารปฏิบัติการตรวจ  
 วิเคราะห์หัตถ์วิทยเทคโนโลยีและนวัตกรรม

เจ้าขอโครงการ:  
 มหาวิทยาลัยราชภัฏจลนนคร  
 680 หมู่ 11 ถ.นิตโย ต.ธาตุเชิงชุม  
 อ.เมืองจ.จลนนคร 47000  
 โทร. 0-4271-1375, 0-4271-1274  
 แฟกซ์. 0-4271-3063

อธิการบดี *[Signature]* อำนวยการ  
 ผ.ค.ปรีชา ธรรมวินทร

ออกแบบโดย:

หน่วยออกแบบและตรวจลอบ  
 งานก่อสร้าง  
 680 หมู่ 11 ถ.นิตโย ต.ธาตุเชิงชุม  
 อ.เมืองจ.จลนนคร 47000  
 โทร. 0-4297-0197, ภายใน 933

สถาปนิก:  
 นายจรด วัฒนานนท์ ภ.ล.16817 *[Signature]*

วิศวกรโครงสร้างและ วิศวกรโยธา:  
 นายทรงฤทธิ์ พุทธธา สย.10799 *[Signature]*  
 นายปิตา โทณสิมมา สย.37447 *[Signature]*  
 นายพรพิทักษ์ คดองแก้ว สย.38667 *[Signature]*

วิศวกรไฟฟ้า:  
 นายประกายแก้ว บุตรราช สย. *[Signature]*

เขียนแบบ IAR, ST, SN : นายทรงฤทธิ์ พุทธธา  
 เขียนแบบ JEE, AC : นายประกายแก้ว บุตรราช

แบบแสดง:  
 มาตรฐาน:  
 หัวหน้าหน่วย *[Signature]* ตรวจสอบ  
 ผอ.สำนักงานอธิการบดี *[Signature]* ตรวจสอบ  
 รองอธิการบดี *[Signature]* ตรวจสอบ

ครั้งที่	รายการแก้ไข	อนุมัติวันที่
0	First Issue	-
1	-	-

หมายเหตุ: มีดั่งจะระบุในมาตรฐานแต่ระบุเป็นอย่างอื่น

รหัสแบบ DDI-264 *[Signature]* *[Signature]* *[Signature]*  
 จำนวนแบบทั้งหมด 97 แผ่น ST-17

ALL DRAWING ARE THE PROPERTY OF  
 SAKON NAKHON RAJABHAT UNIVERSITY, AND CANNOT BE USED  
 OR REPRODUCED WITH OUT SPECIFIC PERMISSION

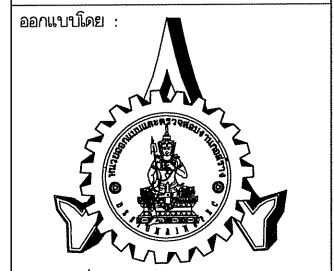


โครงการ:  
ก่อสร้างอาคารปฏิบัติการตรวจ  
วิเคราะห์หีวจัยเทคโนโลยีและนวัตกรรม



เจ้าของโครงการ:  
มหาวิทยาลัยราชภัฏสกลนคร  
680 หมู่ 11 ถ.นิตโย ต.ธาตุเชิงชุม  
อ.เมืองจ.สกลนคร 47000  
โทร. 0-4271-1375, 0-4271-1274  
แฟกซ์. 0-4271-3063

อธิการบดี *อ.วิจิตร* อนุวัติ  
ผศ.ปรีชา อรรถวินนท



หน่วยออกแบบและตรวจสอบ  
งานก่อสร้าง  
680 หมู่ 11 ถ.นิตโย ต.ธาตุเชิงชุม  
อ.เมืองจ.สกลนคร 47000  
โทร. 0-4297-0197, ภายใน 933

สถาปนิก :  
นายอรุณ วัฒนานนท์ ส.ล.16817

วิศวกรโครงสร้างและ วิศวกรโยธา :  
นายทรงฤทธิ์ พุทธลา สย.10799  
นายปิตา โทณสิมมา สย.37447  
นายพรพิทักษ์ คล่องแคล่ว สย.38667

วิศวกรไฟฟ้า :  
นายประกายแก้ว บุตรราช สย.12345

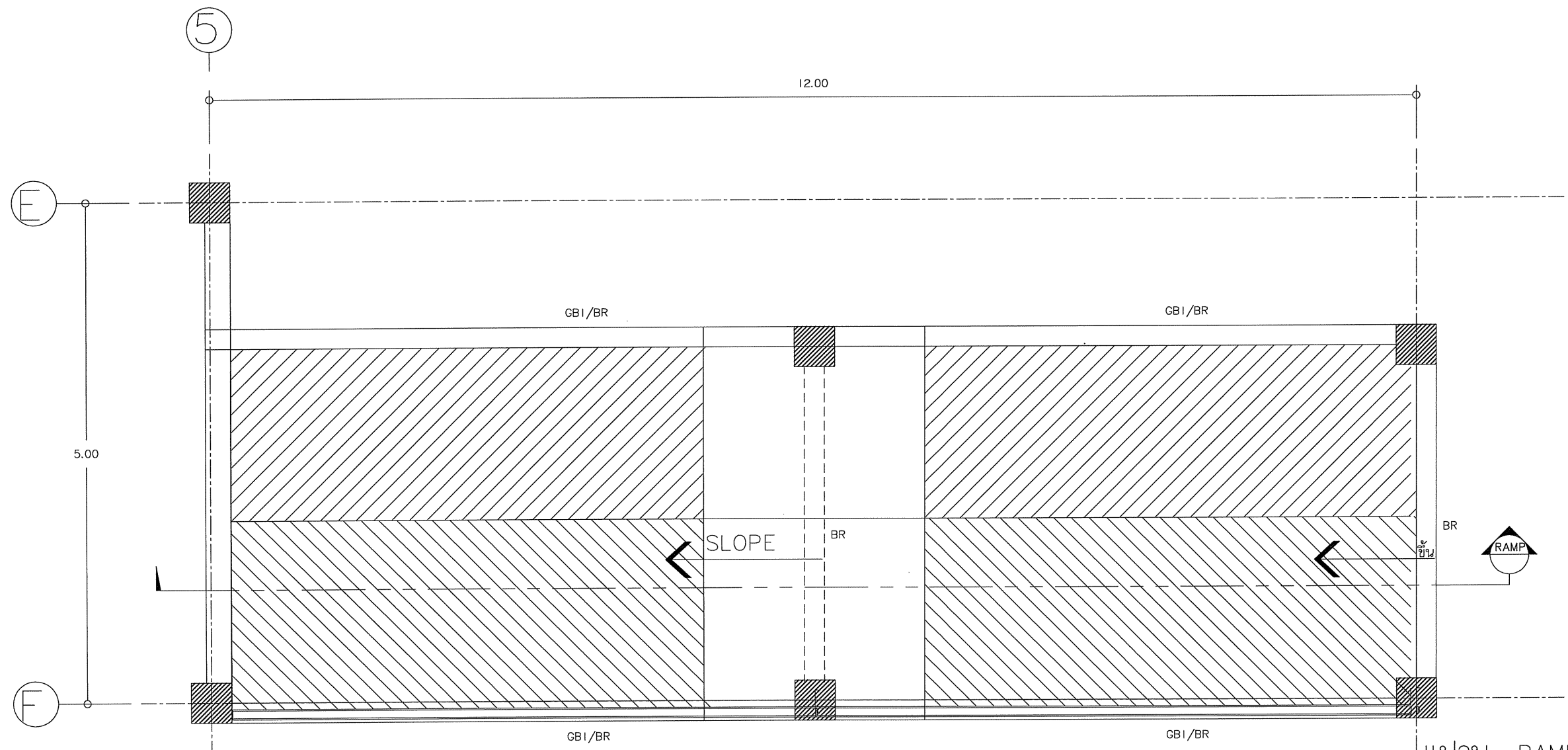
เขียนแบบAR,ST,SN : นายทรงฤทธิ์ พุทธลา  
เขียนแบบEE,AC : นายประกายแก้ว บุตรราช

แบบแสดง :  
มาตราส่วน :  
หัวหน้าหน่วย *อรุณ* ตรวจสอบ  
ผอ.สำนักงานอธิการบดี *ปรีชา* ตรวจสอบ  
รองอธิการบดี *วิจิตร* ตรวจสอบ

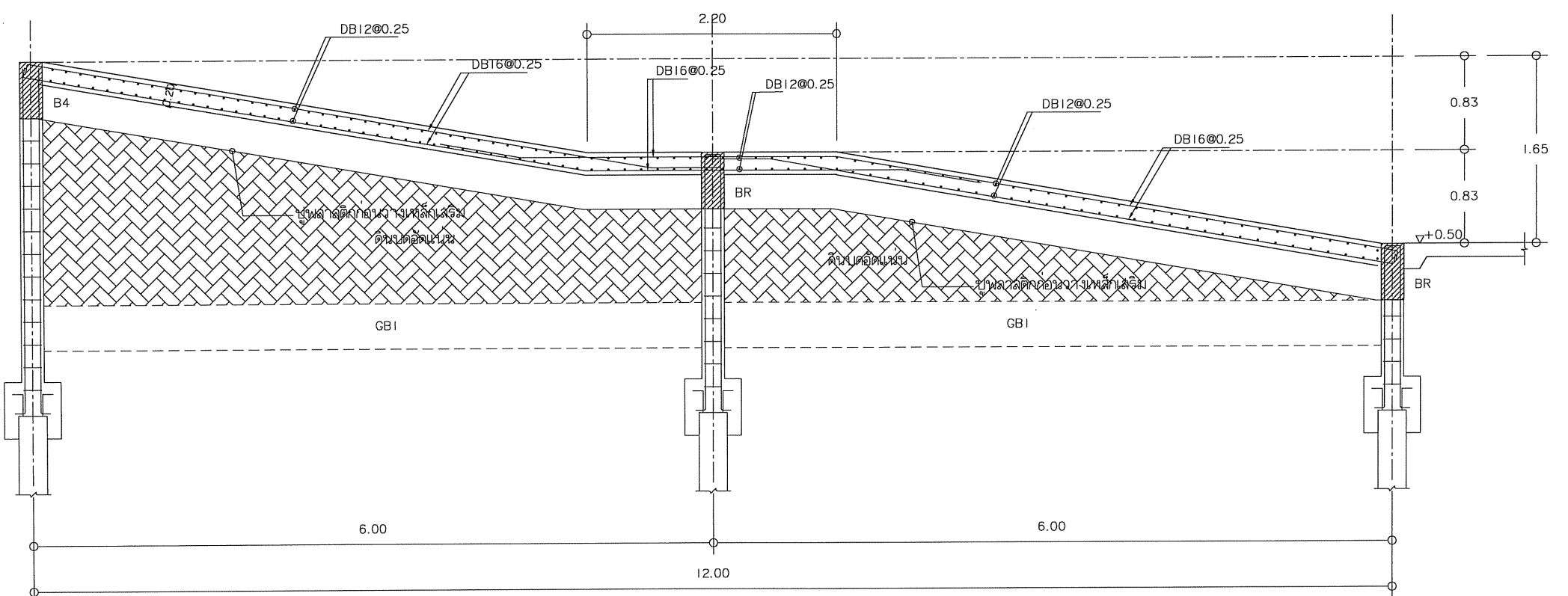
ครั้งที่	รายการแก้ไข	อนุมัติวันที่
0	First Issue	-
1	-	-

หมายเหตุ มิติต่างๆจะเป็นเมตรเว้นแต่ระบุเป็นอย่างอื่น  
รหัสแบบ **DDI-264** แผนที่ **ST-18**  
จำนวนแบบทั้งหมด **97** แผ่น

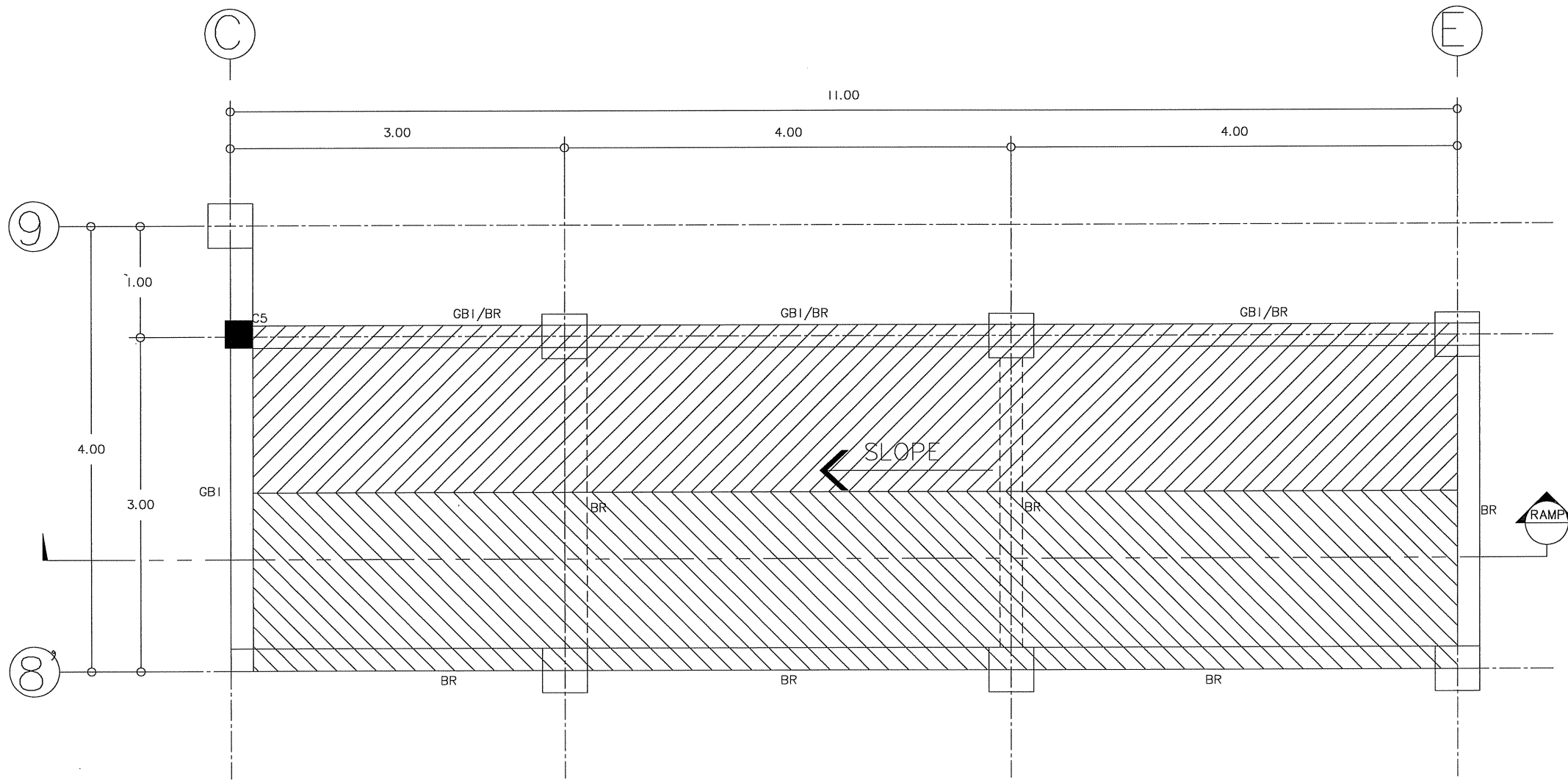
ALL DRAWING ARE THE PROPERTY OF  
SAKON NAKHON RAJABHAT UNIVERSITY, AND CANNOT BE USED  
OR REPRODUCED WITH OUT SPECIFIC PERMISSION



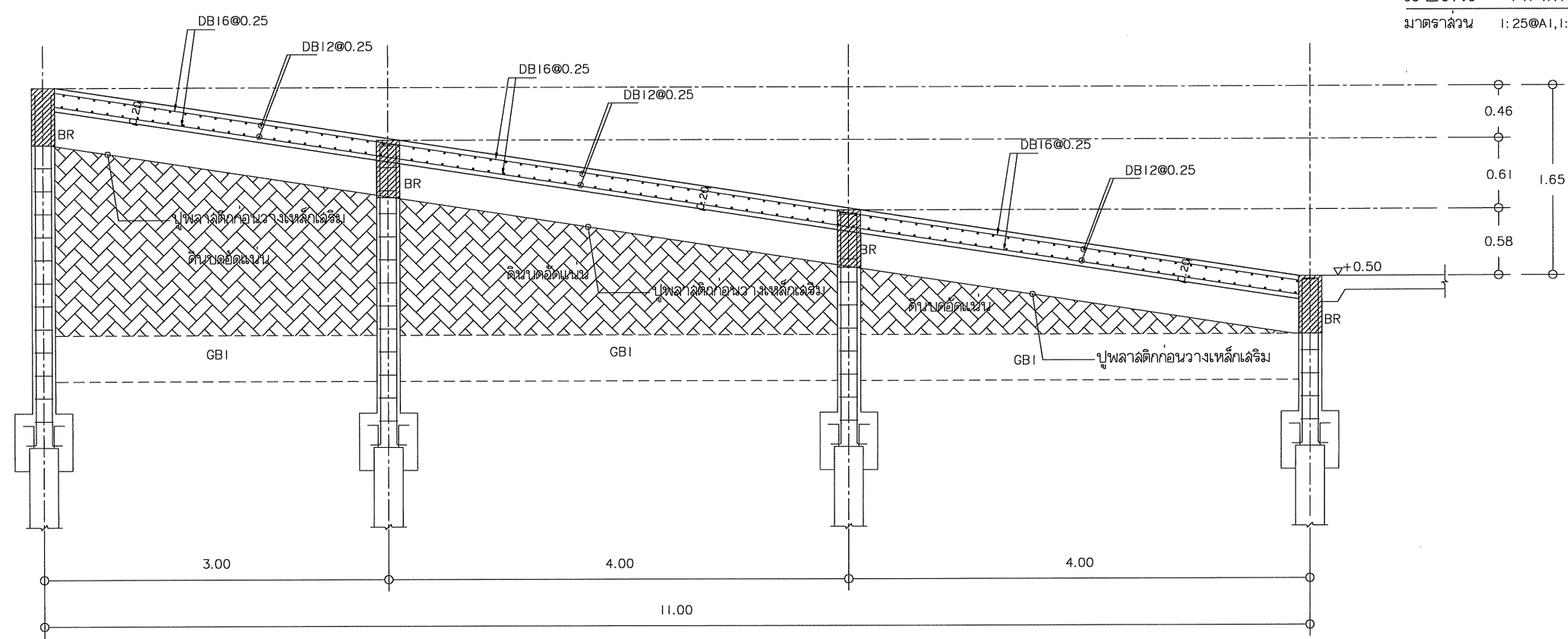
แปลน RAMP-1  
มาตราส่วน 1:25@A1, 1:50@A3



รูปตัด RAMP-1  
มาตราส่วน 1:25@A1, 1:50@A3




แปลน RAMP-2  
 มาตรฐาน I: 25@A1, I: 50@A3




รูปตัด RAMP-2  
 มาตรฐาน I: 25@A1, I: 50@A3

โครงการ:  
 ก่อสร้างอาคารปฏิบัติการตรวจ  
 วิเคราะห์หัตถ์วิทยาเทคโนโลยีและนวัตกรรม



เจ้าขอโครงการ:  
 มหาวิทยาลัยราชภัฏสกลนคร  
 680 หมู่ 11 ถ.นิตโย ต.ธาตุเชิงชุม  
 อ.เมืองจ.สกลนคร 47000  
 โทร. 0-4271-1375, 0-4271-1274  
 แฟกซ์. 0-4271-3063

อธิการบดี *อนุวัติ* อนุวัติ  
 ศ.ปรีชา ธรรมวินทร

ออกแบบโดย:  
  
 หน่วยออกแบบและตรวจสอบ  
 งานก่อสร้าง  
 680 หมู่ 11 ถ.นิตโย ต.ธาตุเชิงชุม  
 อ.เมืองจ.สกลนคร 47000  
 โทร. 0-4297-0197, ภายใน 933

สถาปนิก:  
 นายอรุณ วัฒนาเมธี ภ.ด. 16817 *อรุณ*

วิศวกรโครงสร้างและ วิศวกรโยธา:  
 นายทรงฤทธิ์ พุทธลา สย.10799 *ทร*  
 นายปิตา โทณดิมมา ภย.37447 *ปิตา*  
 นายพรพิทักษ์ คล่องแคล่ว ภย.38667 *พรพิ*

วิศวกรไฟฟ้า:  
 นายประกายแก้ว บุตรราช ส.พ. 42446 *ประกาย*

เขียนแบบJAR, ST, SN : นายทรงฤทธิ์ พุทธลา  
 เขียนแบบEE, AC : นายประกายแก้ว บุตรราช  
 แบบแปลน:  
 มาตรฐาน:  
 หัวหน้าหน่วย *อรุณ* ตรวจสอบ  
 ผอ.สำนักงานอธิการบดี *ปรีชา* ตรวจสอบ  
 รองอธิการบดี *อนุวัติ* ตรวจสอบ

ครั้งที่	รายการแก้ไข	อนุมัติวันที่
0	First Issue	-
1	-	-

หมายเหตุ: มิติต่างๆระบุเป็นมตจวณแต่ระบุเป็นอย่างไร  
 รหัสแบบ DDI-264 แผ่นที่  
 จำนวนแบบทั้งหมด 97 แผ่น ST-19


ALL DRAWING ARE THE PROPERTY OF  
 SAKON NAKHON RAJABHAT UNIVERSITY AND CANNOT BE USED  
 OR REPRODUCED WITH OUT SPECIFIC PERMISSION



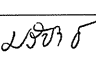
สัญลักษณ์	รายละเอียด	สัญลักษณ์	รายละเอียด
	หลอด ESSENTIAL LED TUBE 220-240 V.50 Hz. 1,600 Lumen 6,500 K. ขนาด 1x16 วัตต์ (DAY LIGHT)		กิโวลต์วัตต์ฮาวมิเตอร์ ชนิด 1 เฟส 220-240 โวลต์ และ 3 เฟส 380-415 โวลต์
	โคมตระแกรงอลูมิเนียมสะท้อนแสงพร้อมครอบอะคริลิคแบบติดลอย พร้อมหลอดแอลอีดี 2x18 วัตต์ (COOL WHITE/DAY LIGHT)		โคมไฟฝังพื้นส่องขึ้น(UP-LIGHT) 50-70 วัตต์(LED/OTHER) (IP67)
	โคมตระแกรงอลูมิเนียมสะท้อนแสงแบบติดลอย พร้อมหลอดแอลอีดี 2x18 วัตต์ (COOL WHITE/DAY LIGHT)		โคมไฮเบย์ หลอด LED ขนาด 120 - 200 วัตต์
	โคมฟลูออเรสเซนต์แบบเปลือย แบบติดลอย พร้อมแผ่นสะท้อนแสง ขนาด 2x36 วัตต์ (COOL WHITE/DAY LIGHT)		โคมฉายภายนอกอาคาร พร้อมหลอดโซเดียมความดันไอสูง 1,000 วัตต์ ติดตั้งบนเสาเหล็กกลม สีดำความสูง 3 - 4 เมตร บนฐานรากคอนกรีต
	โคมฟลูออเรสเซนต์โครงสีด้า (PENDANT LAMP) แบบติดลอยบนโครง SUPPORT ขนาด 1x36 วัตต์ (WARM WHITE)		โคมฉายภายนอกอาคาร แอลอีดี 150 วัตต์ IP 65(COOL/WARM WHITE) ติดตั้งบนแท่นคอนกรีต สูง 10 - 15 ซม.
	โคมแอลอีดีแบบติดลอยแขวนสลิง สีด้า 18 - 30 วัตต์		โคมไฟส่องใต้น้ำ ชนิด LED ขนาด 3 - 12 วัตต์(IP68)
	โคมตระแกรงอลูมิเนียมสะท้อนแสงแบบฝังฝ้า พร้อมหลอด 2x36 วัตต์ มีอะคริลิคครอบโคมกันฝุ่นและแมลง (COOL WHITE/DAY LIGHT)		โคมไฟสนามเสาสีด้า ชนิด LED 35 - 50 วัตต์ (IP65 - 68) สูง 1 เมตร ติดตั้งบนฐานรากคอนกรีต
	โคมดาวไลท์แบบฝังฝ้า ขนาด 3-4" ขอบขาวพร้อมหลอดประหยัดพลังงาน ขนาด 18 วัตต์ ชั่ว E27 (WARM WHITE)		ตู้โหลดเซ็นเตอร์ ชนิด 3 เฟส 380 - 415 โวลต์ 32 - 36 ช่อง
	โคมดาวไลท์แบบฝังฝ้า ขนาด 4" ขอบขาวพร้อมหลอดประหยัดพลังงาน ขนาด 14-18 วัตต์ ชั่ว E27 (COOL WHITE/DAY LIGHT)		สวิตซ์ทางเดียว 15 A 220-240 โวลต์
	โคมดาวไลท์แบบฝังฝ้า ขนาด 3-4" ขอบขาวพร้อมหลอดประหยัดพลังงาน ขนาด 18 วัตต์ ชั่ว E27 (COOL WHITE/DAY LIGHT)		สวิตซ์ทางเดียว 15 A 220-240 โวลต์ ชนิดกันน้ำ
	โคมดาวไลท์สี่เหลี่ยมตะแกรงอลูมิเนียมขนาด 6" พร้อมหลอดประหยัดพลังงาน ขนาด 2x14 วัตต์ แนวนอน ชั่ว E27 (COOL WHITE/DAY LIGHT)		เต้ารับคู่พร้อมสายดิน 16 A 220-240 โวลต์มีมันนิรภัย ติดตั้งสูง 0.3 เมตร
	โคมดาวไลท์ทรงกระบอกชนิดติดลอยสีด้า, เทา, ขาว ขนาดความสูงไม่เกิน 15 ซม. ขนาด 1x18 วัตต์ ชั่ว E27 (COOL WHITE/DAY LIGHT)		เต้ารับคู่พร้อมสายดิน 16 A 220-240 โวลต์มีมันนิรภัย ติดตั้งบนฝ้า
	โคมแขวนเพดานสีด้า พร้อมหลอดประหยัดพลังงาน ขนาด 18 วัตต์ ชั่ว E27 (COOL WHITE/DAY LIGHT)		เต้ารับคู่พร้อมสายดินแบบกันน้ำ 16 A 220-240 โวลต์ ติดตั้งสูง 0.6-0.9 เมตร
	โคมไฟเพดาน LED 18- 20 วัตต์		เต้ารับคู่พร้อมสายดิน 16 A 220-240 โวลต์ ชนิดฝังพื้น(POP-UP)
	โคมไฟติดลอยแบบสี่เหลี่ยม LED 1x8 W และ 2x8 W. สีด้า (COOL WHITE/DAY LIGHT)		เต้ารับอินเตอร์เน็ต ติดตั้งสูง 0.3 เมตร
	โคมไฟติดผนังทรงกระบอก สีด้า พร้อมหลอดแอลอีดี ขนาด 2x10 วัตต์ ชั่ว E27 (WARM WHITE)		เต้ารับอินเตอร์เน็ต ติดตั้งแบบฝังพื้น(POP-UP)
	โคมไฟติดราง (TRACK LIGHT MR16 12 V. OR LED WARM WHITE) 50-75 วัตต์(โคมสีด้า)		ไฟฟ้าฉุกเฉินขนาด 2x12 วัตต์ LED แบตเตอรี่สำรองไม่น้อยกว่า 2 ชั่วโมง
	โคมไฟติดตั้งบนฝ้า พร้อมหลอดประหยัดพลังงาน 18 วัตต์ ชั่ว E27		DIMMER SWITCH 300 วัตต์ 220-240 โวลต์
	โคมฉาย/ส่องเน้นภายนอกอาคาร(IP65) LED ขนาด 30 - 50 วัตต์ ติดตั้งบนฐานรากคอนกรีต		CIRCUIT BREAKER FOR AIRCONDITION
	โคมไฟถนน(IP65) ชนิดหลอด LED ขนาด 120 วัตต์		เครื่องปรับอากาศชนิดติดผนัง เบอร์ 5 ชนิดสารทำความเย็น R-22/R-32
	ไฟอัตโนมัติ/ฉุกเฉิน 12 วัตต์ สว่างทันทีเมื่อไฟดับ		เครื่องปรับอากาศชนิดติดแขวนฝ้าเพดาน เบอร์ 5 ชนิดสารทำความเย็น R-22/R-32
			พัดลม ชนิดติดผนังขนาด 18 นิ้วสีด้า/ขาว ควบคุมการทำงานด้วยรีโมทคอนโทรลไร้สาย
			พัดลมโคมจร ชนิดติดฝ้าเพดานขนาด 16 นิ้ว
			พัดลมดูดอากาศ ชนิดติดผนัง/กระจก ขนาด 6 - 8 นิ้ว

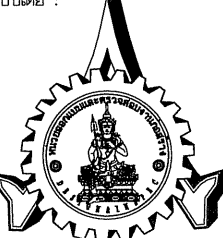
แบบแสดงสัญลักษณ์ไฟฟ้า

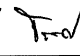
โครงการ:  
ก่อสร้างอาคารปฏิบัติการตรวจวิเคราะห์วิทยาศาสตร์และนวัตกรรม

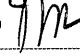


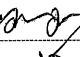
เจ้าขอโครงการ:  
มหาวิทยาลัยราชภัฏสกลนคร  
680 หมู่ 11 ถ.วิศิษฐ์ ต.ธาตุเชิงชุม  
อ.เมืองจ.สกลนคร 47000  
โทร. 0-4271-1375, 0-4271-1274  
แฟกซ์. 0-4271-3063

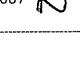
อธิการบดี  อนุนิติ  
ผ.ปรีชา ธรรมวันทา


ออกแบบโดย:  
  
หน่วยออกแบบและตรวจสอบงานก่อสร้าง  
680 หมู่ 11 ถ.วิศิษฐ์ ต.ธาตุเชิงชุม  
อ.เมืองจ.สกลนคร 47000  
โทร. 0-4297-0197, ภายใน 933

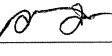
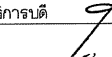
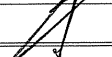
สถาปนิก:  
นายธรรด วัฒนานนท์ ก.ล.ล.16817 

วิศวกรโครงสร้างและ วิศวกรโยธา:  
นายทรงฤทธิ์ พุททลา สย.10799 

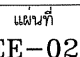
นายปิดา โทณสิมมา กย.37447 

นายพรพิทักษ์ คล่องแคล่ว กย.38667 

วิศวกรไฟฟ้า:  
นายประกายแก้ว บุตรราช กพท.42446 

เขียนแบบAR,ST,SN : นายทรงฤทธิ์ พุททลา  
เขียนแบบEE,AC : นายประกายแก้ว บุตรราช  
แบบแสดง:  
มาตรฐาน:  
หัวหน้าหน่วย  ตรวจ  
ผ.สำนักงานอธิการบดี  ตรวจ  
รองอธิการบดี  ตรวจ

ครั้งที่	รายการแก้ไข	อนุมัติวันที่
0	First Issue	--
1	--	--

หมายเหตุ มิติต่างๆเป็นมตรฐนแต่ระบุเป็นอย่างอื่น  
รหัสแบบ DDI-264  EE-02  
จำนวนแบบทั้งหมด 97 แบบ


ALL DRAWING ARE THE PROPERTY OF SAKON NAKHON RAJABHAT UNIVERSITY, AND CANNOT BE USED OR REPRODUCED WITH OUT SPECIFIC PERMISSION

รายการผลิตภัณฑ์มาตรฐานที่แนะนำให้ใช้สำหรับโครงการ

รายละเอียด	วัสดุ - อุปกรณ์มาตรฐานสำหรับโครงการ	รายละเอียด	วัสดุ - อุปกรณ์มาตรฐานสำหรับโครงการ
1. หม้อแปลงไฟฟ้า	CHAROEN CHAI, TIRATHAI, EKARAT, THAI MAXWELL	21. สายอินเทอร์เน็ต CAT 6	INTER LINK, AMP, BELDEN, HOSIWELL, KRONE
2. อุปกรณ์ตัดตอน	ABB, SQUARE-D/SCHNEIDER, SIEMENS, LEGRAND MOELLER, ASEFA	22. ตู้สาขาโทรศัพท์ PABX	ERICSON, SIEMENS, TOSHIBA, NEC, INTER LINK, CISCO
3. แผงสวิตช์ย่อย	ABB, SQUARE-D/SCHNEIDER, SIEMENS, BTICINO	23. อุปกรณ์ระบบเครือข่าย SWITCH HUB/WIFI	CISCO หรือเทียบเท่า
4. สายไฟฟ้า	BCC, THAI YAZAKI, FUHRER, PHELPS DODGE, CTW	24. อุปกรณ์ระบบเครือข่าย OUT LET	INTER LINK, PANASONIC, SCHNEIDER, CISCO
5. ท่อร้อยสายไฟฟ้า	PANASONIC, ARROW, PAT, UNION, NIPPON, DAIWA	25. ระบบไฟฉุกเฉินแอลอีดี และป้ายลูกศรบอกทาง	DELIGHT, SUNNY, X-TRA BRITE, L&E
6. โคมไฟฟ้าและอุปกรณ์นอก/ใน อาคาร ชนิดแอลอีดี	PHILIPS, L&E, LIGMAN, UNILAMP, TRUE LIGHT, EVE EVE, LAMPTAN, SYLVANIA, LUZINA	26. ระบบแจ้งเหตุเพลิงไหม้	FIRELITE, NOTFIRE, NOHMI, THORN, HOCHIKI
7. หลอดไฟฟ้าและอุปกรณ์ ชนิดแอลอีดี	PHILIPS, LEKISE, LAMPTAN, TOSHIBA, SYLVANIA OSRAM, PANASONIC, EVE	27. เครื่องปรับอากาศชนิด ติดผนัง/แขวนฝ้าเพดาน	TRANE, CARRIER, DAIKIN, MITSUBICH (R-410A, R32) LABEL#5 BY EGAT.&ENERGY
8. สวิตช์และเต้ารับ	SCHNEIDER, PANASONIC, BTICINO, HACO, ABB, EVE LUZINA, PHILIPS, CHANG MODERN	28. เครื่องปรับอากาศชนิด ช้อน/ฝังฝ้าเพดาน CASSETTE TYPE	12,000 - 40,000 BTU. LABEL#5 BY EGAT.&ENERGY (R-410A, R32) ***TRANE, DAIKIN, CARRIER, TOSHIBA, MITSUBICHI***
9. ตู้สวิตช์บอร์ด	ASEFA, ABB, SCHNEIDER, PMK, SIEMENS, TIC, BSM TIC, BSM	29. พัดลมระบายอากาศ	42,000 - 60,000 BTU. LABEL#STD - TSI. (R-32 INVERTER) ***TRANE, CARRIER, DAIKIN, MITSUBICHI, TOSHIBA***
10. อุปกรณ์ตรวจเช็คค่า พารามิเตอร์ทางไฟฟ้า	ASEFA, ABB, SCHNEIDER, SIEMENS, MITSUBISHI	30. พัดลมดูดอากาศ	MITSUBICH, HATARI, PANASONIC, ACCORD, OGAWA, HITACHI
11. อุปกรณ์ควบคุมและ ป้องกันระบบไฟฟ้า	ASEFA, ABB, SCHNEIDER, SIEMENS, MITSUBISHI	31. ม่านอากาศ	MITSUBICH, HATARI, PANASONIC, ACCORD
12. อุปกรณ์ป้องกันแรงดันเกิน/กระชาก/ฟ้าผ่า	ABB, SCHNEIDER, SIEMENS, KUMWELL, PHOENIX, DEHN	32. ฉนวนหุ้มท่อระบบปรับ อากาศ/น้ำทิ้ง	CARRIER, PANASONIC, MITSUBICHI
13. CT/PT	ABB, SCHNEIDER, SIEMENS, ASEFA	33. ท่อทองแดง	AEROFLEX, MAXFLEX, THERMOBREAK หรือเทียบเท่า
14. บัสเวย์	SCHNEIDER, SIEMENS, ASEFA, GE	34. รางครอบท่อ	MUELLER, VALOR, KEMBLA, CAMBRIDGE หรือเทียบเท่า
15. รางเดินสาย	ASEFA, TIC, SMD, TAMCO	35. ท่อน้ำทิ้ง	M&E, ONE, DENKO, MIZU หรือเทียบเท่า
16. ท่อพีวีซี(ไฟฟ้า)	HACO, ช้าง, ท่อน้ำไทย	36. ฉนวนกันความร้อน	ท่อน้ำไทย, ช้าง หรือเทียบเท่า
17. ท่อ HDPE	PBP, TAP, TGT, TGG	37. หน้ากาก/หัวจ่ายลม	SCG, MICROFIBER หรือเทียบเท่า
18. แมกเนติก&รีเลย์	ASEFA, ABB, SCHNEIDER, SIEMENS, MITSUBISHI	38. กรองอากาศ	KOMFORT FLOW, ESCO FLOW, CFM PER COOL, WATERLOO
19. โคมไฟ TRACK LIGHT	UNILAMP, PHILIPS, L&E, LIGMAN, DELIGHT, TRUE LIGHT	39. ท่อลมอ่อน/ท่ออ่อน	AMERICAN, VILAIR, TROX, AIR GUARD หรือเทียบเท่า
20. โคมไฟ HIGHBAY LED	DELIGHT, PHILIPS, X-TRA BRITE, LEKISE, L&E, LIGMAN LAMPTAN, ICE, BIO BULB หรือเทียบเท่า		AERODUCT, DUCT EXCEL, S-FLEX หรือเทียบเท่า

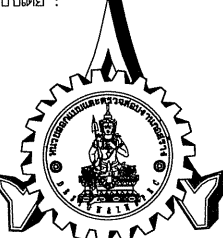
แบบแสดงผลิตภัณฑ์

โครงการ:  
ก่อสร้างอาคารปฏิบัติการตรวจ  
วิเคราะห์ห้วยเขตน์โมเดลและนวัตกรรม



เจ้าขอโครงการ:  
มหาวิทยาลัยราชภัฏสกลนคร  
680 หมู่ 11 ถ.วิศิษฐ์ ต.ธาตุเชิงชุม  
อ.เมืองจ.สกลนคร 47000  
โทร. 0-4271-1375, 0-4271-1274  
แฟกซ์. 0-4271-3063

อธิการบดี *[Signature]* อนุมัติ  
ผ.ปรีชา ธรรมวินิจาร

ออกแบบโดย :  
  
หน่วยออกแบบและตรวจสอบ  
งานก่อสร้าง  
680 หมู่ 11 ถ.วิศิษฐ์ ต.ธาตุเชิงชุม  
อ.เมืองจ.สกลนคร 47000  
โทร. 0-4297-0197, ภายใน 933

สถาปนิก :  
นายธรรค์ วัฒนามณี ภ.ล.16817 *[Signature]*

วิศวกรโครงสร้างและ วิศวกรโยธา :  
นายทรงฤทธิ์ พุทธลา อย.10799 *[Signature]*

นายบิดา โทณสิมมา อย.37447 *[Signature]*

นายพรพิทักษ์ คล่องแคล่ว อย.38667 *[Signature]*

วิศวกรไฟฟ้า :  
นายประกายแก้ว บุตรราช ภ.พ.42446 *[Signature]*

เขียนแบบ AR, ST, SN : นายทรงฤทธิ์ พุทธลา  
เขียนแบบ EE, AC : นายประกายแก้ว บุตรราช  
แบบแสดง :

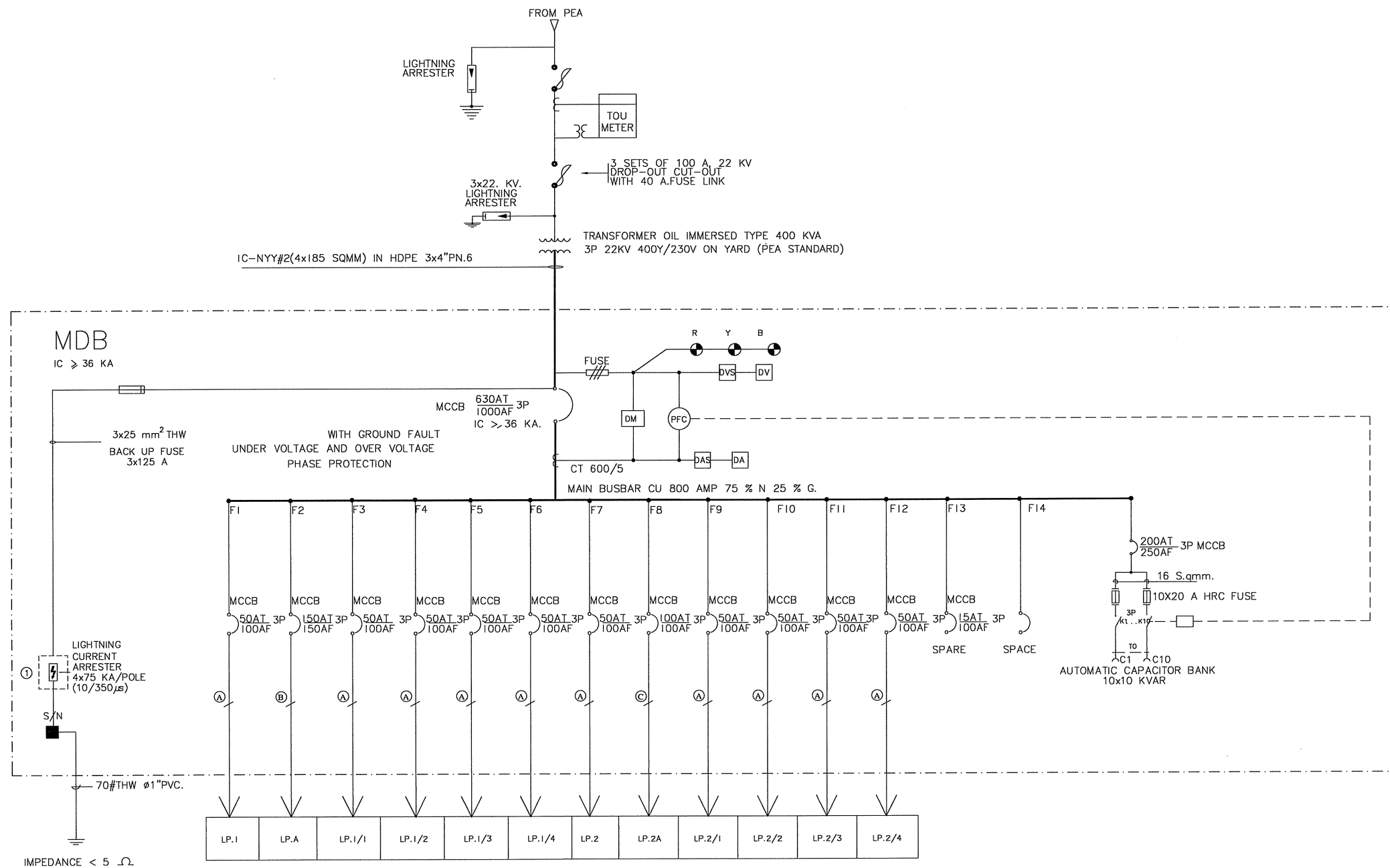
มาตราส่วน :  
หัวหน้าหน่วย *[Signature]* ตรวจสอบ  
ผอ.สำนักงานอธิการบดี *[Signature]* ตรวจสอบ  
รองอธิการบดี *[Signature]* ตรวจสอบ

ครั้งที่	รายการแก้ไข	อนุมัติวันที่
0	First Issue	-
1	-	-

หมายเหตุ มิติต่างๆระบุบนมาตรฐานและระบุเป็นอย่างอื่น  
รหัสแบบ **DDI-264** แผ่นที่ **EE-03**  
จำนวนแบบทั้งหมด **97** แผ่น

ALL DRAWING ARE THE PROPERTY OF  
SAKON NAKHON RAJABHAT UNIVERSITY, AND CANNOT BE USED  
OR REPRODUCED WITH OUT SPECIFIC PERMISSION





- Ⓐ 4-35#/G16#/IEC 01(THW) IN WIREWAY 100X100 MM.
- Ⓑ 4-70#/G25#/IEC 01(THW) IN WIREWAY 100X100 MM.
- Ⓒ 4-50#/G16#/IEC 01(THW) IN WIREWAY 100X100 MM.

①	Combined Lightning Current and Surge Voltage Arrester (Class B+C) 3 Pole I <sub>imp</sub> = 75 kA (10/350), I <sub>sc</sub> = 75 kArms Protection Level < 1.5 kA
②	Surge Voltage Arrester (Class C) I <sub>max</sub> = 40 kA (8/20) Protection Level < 1350 V
③	Surge Voltage Arrester (Class C) 4 Pole I <sub>max</sub> = 20 kA (8/20) Protection Level < 550 V
—	HRC Fuse size as indicated

SINGLE LINE DIAGRAM

โครงการ:  
ก่อสร้างอาคารปฏิบัติการตรวจ  
วิเคราะห์หีววิทยเทคโนโลยีและนวัตกรรม

เจ้าของโครงการ:  
มหาวิทยาลัยราชภัฏกลนคร  
880 หมู่ 11 ถ.นิตโย ต.ธาตุเชิงชุม  
อ.เมืองจ.สกลนคร 47000  
โทร. 0-4271-1375, 0-4271-1274  
แฟกซ์. 0-4271-3063

อธิการบดี *[Signature]* อำนวยการ  
ผ.ค.ปรีชา อรรถมรินทร์

ออกแบบโดย :  
  
หน่วยออกแบบและตรวจสอบ  
งานก่อสร้าง  
880 หมู่ 11 ถ.นิตโย ต.ธาตุเชิงชุม  
อ.เมืองจ.สกลนคร 47000  
โทร. 0-4297-0197, ภายใน 933

สถาปนิก :  
นายอรุณ วัฒนานามณี ภ.ล.ด.16817 *[Signature]*

วิศวกรโครงสร้างและ วิศวกรโยธา :  
นายทรงฤทธิ์ พุทธลา สย.10799 *[Signature]*  
นายปิตา โทณสิมมา ภย.37447 *[Signature]*  
นายพรพิทักษ์ คดองแคล้ว ภย.38667 *[Signature]*

วิศวกรไฟฟ้า :  
นายประกายแก้ว บุตรราช ภพท.4244 *[Signature]*

เขียนแบบ IAR, ST, SN : นายทรงฤทธิ์ พุทธลา  
เขียนแบบ E, AC : นายประกายแก้ว บุตรราช

แบบแปลน :  
มาตรฐาน :  
หัวหน้าหน่วย *[Signature]* ตรวจสอบ  
ผ.ล.สำนักงานอธิการบดี *[Signature]* ตรวจสอบ  
รองอธิการบดี *[Signature]* ตรวจสอบ

ครั้งที่	รายการแก้ไข	อนุมัติวันที่
0	First Issue	-
1	-	-

หมายเหตุ มีดีท่างระบุบนมตวันแต่ละบับอย่างอื่น

รหัสแบบ **DDI-264** แผ่นที่ **EE-04**  
จำนวนแบบทั้งหมด **97** แผ่น

ALL DRAWING ARE THE PROPERTY OF SAKON NAKHON RAJABHAT UNIVERSITY, AND CANNOT BE USED OR REPRODUCED WITH OUT SPECIFIC PERMISSION



PANEL No. LP.1  
ELECTRICAL SYSTEM 3P 4W 240/415 VAC.

BRANCH CCT CB 6 KA (IC) AT 240 VOLT LOCATION FROM MDB ROOM FLOOR.1  
MAX. CCT 30 BUSBAR RATING 100 Amp.

CCT	DESCRIPTION	LOAD(VA)			POLE	CB	RACE WAY	A	B	C	S/N	CCT	DESCRIPTION	LOAD(VA)			POLE	CB	RACE WAY
		A	B	C										A	B	C			
1	ห้องเก็บวัสดุสำนักงาน	414			1	10	IEC01(THW)2-4.0 SQMM. IN EMT 1/2"(BLACK)					2	RECEPTACLE PLUG	1080			1	16	IEC01(THW)2-2.5/G2.5 SQMM. IN EMT 1/2"(BLACK)
3	ห้องเก็บอุปกรณ์โทรศัพทการ		414		1	10	IEC01(THW)2-4.0 SQMM. IN EMT 1/2"(BLACK)					4	RECEPTACLE PLUG		900		1	16	IEC01(THW)2-2.5/G2.5 SQMM. IN EMT 1/2"(BLACK)
5	ห้องสารสนเทศและแผนผังงานวิจัย			414	1	10	IEC01(THW)2-2.5 SQMM. IN EMT 1/2"(BLACK)					6	SPACE						
7	ห้องสำนักงาน	552			1	10	IEC01(THW)2-2.5 SQMM. IN EMT 1/2"(BLACK)					8	RECEPTACLE PLUG	360			1	16	IEC01(THW)2-2.5/G2.5 SQMM. IN EMT 1/2"(BLACK)
9	ห้องหัวหน้าสำนักงาน		112		1	10	IEC01(THW)2-4.0 SQMM. IN EMT 1/2"(BLACK)					10	RECEPTACLE PLUG		720		1	16	IEC01(THW)2-4.0/G2.5 SQMM. IN EMT 1/2"(BLACK)
11	ห้องวิจัยประยุกต์			552	1	10	IEC01(THW)2-2.5 SQMM. IN EMT 1/2"(BLACK)					12	RECEPTACLE PLUG			900	1	16	IEC01(THW)2-2.5/G2.5 SQMM. IN EMT 1/2"(BLACK)
13	ห้องรองอธิการ	112			1	10	IEC01(THW)2-4.0 SQMM. IN EMT 1/2"(BLACK)					14	SPARE	1500			1	16	
15	ห้อง ผอ.สำนักงาน		112		1	10	IEC01(THW)2-4.0 SQMM. IN EMT 1/2"(BLACK)					16	SPARE		1500		1	16	
17	ห้องรอง ผอ.สำนักงาน			112	1	10	IEC01(THW)2-4.0 SQMM. IN EMT 1/2"(BLACK)					18	SPARE			1500	1	16	
19	ห้องเครื่องรอกกลาง	828			1	10	IEC01(THW)2-2.5 SQMM. IN EMT 1/2"(BLACK)					20	RECEPTACLE PLUG	720			1	16	IEC01(THW)2-2.5/G2.5 SQMM. IN EMT 1/2"(BLACK)
21	ห้องสำนักงาน		112		1	10	IEC01(THW)2-2.5 SQMM. IN EMT 1/2"(BLACK)					22	SPARE		1500		1	20	
23	โรงทางเดินชั้น 1			345	1	10	IEC01(THW)2-4.0 SQMM. IN EMT 1/2"(BLACK)					24	SPARE			1500	1	20	
25	ห้องหน่วยปฏิบัติการวิจัยจำลอง	207			1	10	IEC01(THW)2-2.5 SQMM. IN EMT 1/2"(BLACK)					26	SPACE						
27	ไฟภายนอกอาคาร		284		1	10	IEC01(THW)2-4.0 SQMM. IN EMT 1/2"(BLACK)					28	SPACE						
29	ห้องน้ำ			114	1	10	IEC01(THW)2-2.5 SQMM. IN EMT 1/2"(BLACK)					30	SPACE						
TOTAL		2113	1034	1537										3660	4620	3900			
														5773	5654	5437			
																16864			
																			IEC01(THW)4-35/G-16 SQMM. IN WIREWAY 100X100 MM. (BLACK)

MAIN CB 50AT/100 AF 3P  
IC ≥ 15KA

PANEL No. LP.A  
ELECTRICAL SYSTEM 3P 4W 240/415 VAC.


BRANCH CCT CB 6 KA (IC) AT 240 VOLT LOCATION FROM MDB ROOM FLOOR.1  
MAX. CCT 36 BUSBAR RATING 100 Amp.

CCT	DESCRIPTION	LOAD(VA)			POLE	CB	RACE WAY	A	B	C	S/N	CCT	DESCRIPTION	LOAD(VA)			POLE	CB	RACE WAY
		A	B	C										A	B	C			
1		1500										2	FCU/CDU.9 CEILING TYPE 24,000 BTU	2600			1	20	IEC01(THW)2-4.0/G-2.5 SQMM. IN WIREWAY 150X100 MM.(BLACK)
3	FCU/CDU.1 CEILING TYPE 40,000 BTU		1500		3	16	IEC01(THW)4-4.0/G-2.5 SQMM. IN WIREWAY 150X100 MM.(BLACK)					4	FCU/CDU.10 CASSETTE TYPE 24,000 BTU		2600		1	20	IEC01(THW)2-4.0/G-2.5 SQMM. IN WIREWAY 150X100 MM.(BLACK)
5				1500								6	FCU/CDU.11 CEILING TYPE 24,000 BTU			2600	1	20	IEC01(THW)2-4.0/G-2.5 SQMM. IN WIREWAY 150X100 MM.(BLACK)
7		1500										8	FCU/CDU.12 CASSETTE TYPE 24,000 BTU	2600			1	20	IEC01(THW)2-4.0/G-2.5 SQMM. IN WIREWAY 150X100 MM.(BLACK)
9	FCU/CDU.2 CEILING TYPE 40,000 BTU		1500		3	16	IEC01(THW)4-4.0/G-2.5 SQMM. IN WIREWAY 150X100 MM.(BLACK)					10	FCU/CDU.13 CASSETTE TYPE 24,000 BTU		2600		1	20	IEC01(THW)2-4.0/G-2.5 SQMM. IN WIREWAY 150X100 MM.(BLACK)
11				1500								12	FCU/CDU.14 CASSETTE TYPE 24,000 BTU			2600	1	20	IEC01(THW)2-4.0/G-2.5 SQMM. IN WIREWAY 150X100 MM.(BLACK)
13		1500										14	FCU/CDU.15 CASSETTE TYPE 24,000 BTU	2600			1	20	IEC01(THW)2-4.0/G-2.5 SQMM. IN WIREWAY 150X100 MM.(BLACK)
15	FCU/CDU.3 CEILING TYPE 40,000 BTU		1500		3	16	IEC01(THW)4-4.0/G-2.5 SQMM. IN WIREWAY 150X100 MM.(BLACK)					16	FCU/CDU.16 CASSETTE TYPE 24,000 BTU		2600		1	20	IEC01(THW)2-4.0/G-2.5 SQMM. IN WIREWAY 150X100 MM.(BLACK)
17				1500								18	FCU/CDU.17 CASSETTE TYPE 24,000 BTU			2600	1	20	IEC01(THW)2-4.0/G-2.5 SQMM. IN WIREWAY 150X100 MM.(BLACK)
19		2000										20	FCU/CDU.18 CASSETTE TYPE 24,000 BTU	2600			1	20	IEC01(THW)2-4.0/G-2.5 SQMM. IN WIREWAY 150X100 MM.(BLACK)
21	FCU/CDU.6 CEILING TYPE 44,000 BTU		2000		3	16	IEC01(THW)4-4.0/G-2.5 SQMM. IN IMC 3/4" (BLACK)					22	SPARE		2600		1	20	
23				2000								24	SPARE			2600	1	20	
25		2000										26	SPARE	2600			1	20	
27	FCU/CDU.7 CEILING TYPE 44,000 BTU		2000		3	16	IEC01(THW)4-4.0/G-2.5 SQMM. IN IMC 3/4" (BLACK)					28	SPARE		2600		1	20	
29				2000								30	SPARE			2600	1	20	
31	SPACE											32	SPACE						
33	SPACE											34	SPACE						
35	SPACE											36	SPACE						
TOTAL		8500	8500	8500										13000	13000	13000			
														21500	21500	21500			
																64500			
																			IEC01(THW)4-70/G-25 SQMM. IN WIREWAY 100X100 MM. (BLACK)

MAIN CB 150AT/150 AF 3P  
IC ≥ 18KA

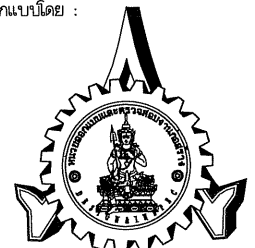
LOAD SCHEDULE FLOOR.1

โครงการ:  
ก่อสร้างอาคารปฏิบัติการตรวจวิเคราะห์หิวัยเขตเทคโนโลยีและนวัตกรรม



เจ้าขอโครงการ:  
มหาวิทยาลัยราชภัฏสกลนคร  
680 หมู่ 11 ถ.นิตโย ต.ธาตุเชิงชุม  
อ.เมืองจ.สกลนคร 47000  
โทร. 0-4271-1375, 0-4271-1274  
แฟกซ์. 0-4271-3063

อธิการบดี *อนุวัติ* อนุวัติ  
ผ.บ.บริหาร อรรถมนรินทร์

ออกแบบโดย:  
  
หน่วยออกแบบและตรวจลอบ  
งานก่อสร้าง  
680 หมู่ 11 ถ.นิตโย ต.ธาตุเชิงชุม  
อ.เมืองจ.สกลนคร 47000  
โทร. 0-4297-0197, ภายใน 933

สถาปนิก:  
นายจรูญ วัฒนานนท์ ก.ล. 16817 *Jru*

วิศวกรเครื่องจักรและ วิศวกรโยธา:  
นายทรงฤทธิ์ พุกธลา สย.10799 *Tr*

นายปิศา โทณลิมา กย.37447 *Pi*

นายพรพิทักษ์ คล่องแคล่ว กย.38667 *Pr*

วิศวกรไฟฟ้า:  
นายประกายแก้ว บุตรชาย กย.3444 *Pr*

เขียนแบบAR,ST,SN : นายทรงฤทธิ์ พุกธลา  
เขียนแบบJEE,AC : นายประกายแก้ว บุตรชาย

แบบแสดง:

มาตรฐาน:

หัวหน้าหน่วย *Pr* ตรวจ

ผ.สำนักงานอธิการบดี *Pr* ตรวจ

รองอธิการบดี *Pr* ตรวจ

ครั้งที่	รายการแก้ไข	อนุมัติวันที่
0	First Issue	-
1	-	-

หมายเหตุ มีติดงาระบุเป็นเมตรนั้นแต่ระบุเป็นอย่างอื่น

รหัสแบบ DDI-264 *Pr* *Pr*  
จำนวนแบบทั้งหมด 97 *Pr* *Pr* *Pr*  
แผ่น EE-06

ALL DRAWING ARE THE PROPERTY OF SAKON NAKHON RAJABHAT UNIVERSITY, AND CANNOT BE USED OR REPRODUCED WITH OUT SPECIFIC PERMISSION

PANEL No. LP.1/1  
ELECTRICAL SYSTEM 3P 4W 240/415 VAC.

BRANCH CCT CB 6 KA (IC) AT 240 VOLT LOCATION FROM MDB ROOM FLOOR.1  
MAX. CCT 18 BUSBAR RATING 100 Amp.

CCT	DESCRIPTION	LOAD(VA)			POLE	CB	RACE WAY	A	B	C	S/N	CCT	DESCRIPTION	LOAD(VA)			POLE	CB	RACE WAY
		A	B	C										A	B	C			
1	SPACE	-			-	-						2	RECEPTACLE PLUG	360			1	16	IEC01(THW)2-2.5/G2.5 SQMM. IN EMT 1/2"(BLACK)
3	ห้องหน่วยปฏิบัติการวิจัยพืชเลี้ยง		552		1	10	IEC01(THW)2-2.5 SQMM. IN EMT 1/2"(BLACK)					4	SPACE				-	-	
5	SPACE				-	-						6	SPACE				-	-	
7		2000										8		2000					
9	SPARE		2000		3	16						10	RECEPTACLE PLUG		2000		3	16	IEC01(THW)4-4.0 SQMM. IN EMT 3/4"(BLACK)
11				2000								12				2000			
13		2000										14	SPARE	1500			1	16	
15	FCU/CDU.4 CEILING TYPE 44,000 BTU		2000		3	16	IEC01(THW)4-4.0/G-2.5 SQMM. IN IMC 3/4" (BLACK)					16	SPARE		1500		1	16	
17				2000								18	SPARE			1500	1	16	
TOTAL		4000	4552	4000										3860	3500	3500			
														7860	8052	7500			
														23445					

MAIN CB 50AT/100 AF 3P  
IC > 15KA

IEC01(THW)4-35/G-16 SQMM. IN WIREWAY 100X100 MM. (BLACK)

PANEL No. LP.1/2  
ELECTRICAL SYSTEM 3P 4W 240/415 VAC.

BRANCH CCT CB 6 KA (IC) AT 240 VOLT LOCATION FROM MDB ROOM FLOOR.1  
MAX. CCT 18 BUSBAR RATING 100 Amp.

CCT	DESCRIPTION	LOAD(VA)			POLE	CB	RACE WAY	A	B	C	S/N	CCT	DESCRIPTION	LOAD(VA)			POLE	CB	RACE WAY
		A	B	C										A	B	C			
1	SPACE	-			-	-						2	RECEPTACLE PLUG	360			1	16	IEC01(THW)2-2.5/G2.5 SQMM. IN EMT 1/2"(BLACK)
3	ห้องหน่วยปฏิบัติการวิจัยพืชเลี้ยง		552		1	10	IEC01(THW)2-2.5 SQMM. IN EMT 1/2"(BLACK)					4	SPACE				-	-	
5	SPACE				-	-						6	SPACE				-	-	
7		2000										8		2000					
9	SPARE		2000		3	16						10	RECEPTACLE PLUG		2000		3	16	IEC01(THW)4-4.0 SQMM. IN EMT 3/4"(BLACK)
11				2000								12				2000			
13		2000										14	SPARE	1500			1	16	
15	FCU/CDU.5 CEILING TYPE 44,000 BTU		2000		3	16	IEC01(THW)4-4.0/G-2.5 SQMM. IN IMC 3/4" (BLACK)					16	SPARE		1500		1	16	
17				2000								18	SPARE			1500	1	16	
TOTAL		4000	4552	4000										3860	3500	3500			
														7860	8052	7500			
														23445					

MAIN CB 50AT/100 AF 3P  
IC > 15KA

IEC01(THW)4-35/G-16 SQMM. IN WIREWAY 100X100 MM. (BLACK)

PANEL No. LP.1/3  
ELECTRICAL SYSTEM 3P 4W 240/415 VAC.

BRANCH CCT CB 6 KA (IC) AT 240 VOLT LOCATION FROM MDB ROOM FLOOR.1  
MAX. CCT 18 BUSBAR RATING 100 Amp.

CCT	DESCRIPTION	LOAD(VA)			POLE	CB	RACE WAY	A	B	C	S/N	CCT	DESCRIPTION	LOAD(VA)			POLE	CB	RACE WAY
		A	B	C										A	B	C			
1	SPACE	-			-	-						2	RECEPTACLE PLUG	360			1	16	IEC01(THW)2-2.5/G2.5 SQMM. IN EMT 1/2"(BLACK)
3	ห้องเตรียมสาร		552		1	10	IEC01(THW)2-2.5 SQMM. IN EMT 1/2"(BLACK)					4	SPACE				-	-	
5	SPACE				-	-						6	SPACE				-	-	
7		2000										8		2000					
9	SPARE		2000		3	16						10	RECEPTACLE PLUG		2000		3	16	IEC01(THW)4-4.0 SQMM. IN EMT 3/4"(BLACK)
11				2000								12				2000			
13		2000										14	SPARE	1500			1	16	
15	FCU/CDU.8 CEILING TYPE 44,000 BTU		2000		3	16	IEC01(THW)4-4.0/G-2.5 SQMM. IN IMC 3/4" (BLACK)					16	SPARE		1500		1	16	
17				2000								18	SPARE			1500	1	16	
TOTAL		4000	4552	4000										3860	3500	3500			
														7860	8052	7500			
														23445					

MAIN CB 50AT/100 AF 3P  
IC > 15KA

IEC01(THW)4-35/G-16 SQMM. IN WIREWAY 100X100 MM. (BLACK)

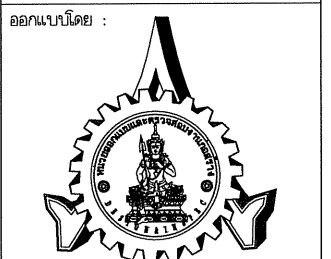
LOAD SCHEDULE FLOOR.1

โครงการ:  
ก่อสร้างอาคารปฏิบัติการตรวจสอบ  
วิเคราะห์หัตถ์ยาเคเคเคเคเคเคเคเคเคเคเคเค



เจ้าของโครงการ:  
มหาวิทยาลัยราชภัฏสกลนคร  
880 หมู่ 11 ถ.นิเวศน์ ต.ธาตุเชิงชุม  
อ.เมืองจ.สกลนคร 47000  
โทร. 0-4271-1375, 0-4271-1274  
แฟกซ์. 0-4271-3063

อธิการบดี *[Signature]* อำนวย  
ผศ.ปรีชา อรรถวินาท



หน่วยออกแบบและตรวจสอบ  
งานก่อสร้าง  
880 หมู่ 11 ถ.นิเวศน์ ต.ธาตุเชิงชุม  
อ.เมืองจ.สกลนคร 47000  
โทร. 0-4297-0197, ภายใน 933

สถาปนิก:  
นายอรุณ วัฒนานนท์ ฎ.ล.ด.16817

วิศวกรโครงสร้างและ วิศวกรโยธา:  
นายทรงฤทธิ์ พุกอลา สย.10799

นายปิลา โทณสิมมา ทย.37447

นายพรพิทักษ์ คล่องแคล่ว ทย.38667

วิศวกรไฟฟ้า:  
นายประกายแก้ว บุตรราช ภาพ.42286

เขียนแบบAR,ST,SN : นายทรงฤทธิ์ พุกอลา  
เขียนแบบIE,AC : นายประกายแก้ว บุตรราช

แบบแสดง:  
มาตราส่วน:

หัวหน้าหน่วย *[Signature]* ตรวจสอบ

ผอ.สำนักงานอธิการบดี *[Signature]* ตรวจสอบ

รองอธิการบดี *[Signature]* ตรวจสอบ

ครั้งที่	รายการแก้ไข	อนุมัติวันที่
0	First Issue	-
1	-	-

หมายเหตุ มีติดต่อกับหน่วยงานต้นสังกัดเรียบร้อยแล้ว

รหัสแบบ DDI-264 แผ่นที่ EE-07

จำนวนแบบทั้งหมด 97 แผ่น

ALL DRAWING ARE THE PROPERTY OF SAKON NAKHON RAJABHAT UNIVERSITY, AND CANNOT BE USED OR REPRODUCED WITH OUT SPECIFIC PERMISSION

PANEL No. LP.1/4  
ELECTRICAL SYSTEM 3P 4W 240/415 VAC.

BRANCH CCT CB 6 KA (IC) AT 240 VOLT LOCATION FROM MDB ROOM FLOOR.1  
MAX. CCT 18 BUSBAR RATING 100 Amp.

CCT	DESCRIPTION	LOAD(VA)			POLE	CB	RACE WAY	A	B	C	S/N	CCT	DESCRIPTION	LOAD(VA)			POLE	CB	RACE WAY
		A	B	C										A	B	C			
1	SPACE	-	-	-	-	-						2	RECEPTACLE PLUG	360			1	16	IEC01(THW)2-2.5/G2.5 SQMM. IN EMT 1/2"(BLACK)
3	ห้องเตาเผา		184		1	10	IEC01(THW)2-2.5 SQMM. IN EMT 1/2"(BLACK)					4	SPACE		-		-	-	
5	SPACE				-	-						6	SPACE				-	-	
7		2000										8		2000					
9	SPARE		2000		3	16						10	RECEPTACLE PLUG		2000		3	16	IEC01(THW)4-4.0 SQMM. IN EMT 3/4"(BLACK)
11				2000								12				2000			
13		2000										14	SPARE	1500			1	16	
15	SPARE		2000		3	16						16	SPARE		1500		1	16	
17				2000								18	SPARE			1500	1	16	
	TOTAL	4000	4184	4000										3860	3500	3500			
														7860	7684	7500			
																23044			

MAIN CB 50AT/100 AF 3P  
IC > 15KA

IEC01(THW)4-35/G-16 SQMM. IN WIREWAY 100X100 MM. (BLACK)

โครงการ:  
ก่อสร้างอาคารปฏิบัติการตรวจ  
วิเคราะห์หัตถ์วิทยุเทคโนโลยีและนวัตกรรม



เจ้าของโครงการ:  
มหาวิทยาลัยราชภัฏสกลนคร  
680 หมู่ 11 ถ.นิตโย ต.ธาตุเชิงชุม  
อ.เมืองจ.สกลนคร 47000  
โทร. 0-4271-1375, 0-4271-1274  
แฟกซ์. 0-4271-3063

อธิการบดี *[Signature]* อนันต์  
ผ.ปรีชา อรรถวินทาร์

ออกแบบโดย:  
  
หน่วยออกแบบและตรวจสอบ  
งานก่อสร้าง  
680 หมู่ 11 ถ.นิตโย ต.ธาตุเชิงชุม  
อ.เมืองจ.สกลนคร 47000  
โทร. 0-4297-0197, ภายใน 933

สถาปนิก:  
นายจรุจ วัฒนามณี ภ.ล.16817 *[Signature]*

วิศวกรโครงสร้างและ วิศวกรโยธา:  
นายทรงฤทธิ์ พุกอลา สย.10799 *[Signature]*

นายปิตา โทณสิมมา ภย.37447 *[Signature]*

นายพรพิทักษ์ คล่องแคล่ว ภย.38667 *[Signature]*

วิศวกรไฟฟ้า:  
นายประกายแก้ว บุตรราช ภพ.3444 *[Signature]*

เขียนแบบAR,ST,SN : นายทรงฤทธิ์ พุกอลา  
เขียนแบบIEE,AC : นายประกายแก้ว บุตรราช

แบบแสดง:  
ขนาดจำนวน:  
หัวหน้าหน่วย *[Signature]* ตรวจ

ผอ.สำนักงานอธิการบดี *[Signature]* ตรวจ

รองอธิการบดี *[Signature]* ตรวจ

ครั้งที่ 0 รายการแก้ไข อนันต์วันที่  
1 - - -

หมายเหตุ มิติต่างๆระบุเป็นมม.วันแต่ระบุเป็นอย่างอื่น

รหัสแบบ DDI-264 แผนที่ EE-08

จำนวนแบบทั้งหมด 97 แผ่น

ALL DRAWING ARE THE PROPERTY OF  
SAKON NAKHON RAJABHAT UNIVERSITY, AND CANNOT BE USED  
OR REPRODUCED WITH OUT SPECIFIC PERMISSION

LOAD SCHEDULE FLOOR.1



PANEL No. LP.2  
ELECTRICAL SYSTEM 3P 4W 240/415 VAC.

BRANCH CCT CB 6 KA (IC) AT 240 VOLT LOCATION FROM MDB ROOM FLOOR.1  
MAX. CCT 30 BUSBAR RATING 100 Amp.

CCT	DESCRIPTION	LOAD(VA)			POLE	CB	RACE WAY	A	B	C	S/N	CCT	DESCRIPTION	LOAD(VA)			POLE	CB	RACE WAY
		A	B	C										A	B	C			
1	ห้องหน่วยปฏิบัติการวัดและประเมินผล	414			1	10	IEC01(THW)2-2.5 SQMM. IN EMT 1/2"(BLACK)					2	RECEPTACLE PLUG	1260			1	16	IEC01(THW)2-2.5/G2.5 SQMM. IN EMT 1/2"(BLACK)
3	ห้อง CO-WORKING		414		1	10	IEC01(THW)2-2.5 SQMM. IN EMT 1/2"(BLACK)					4	RECEPTACLE PLUG		720		1	16	IEC01(THW)2-2.5/G2.5 SQMM. IN EMT 1/2"(BLACK)
5	ห้องวิจัยและบริการวิชาการ			414	1	10	IEC01(THW)2-2.5 SQMM. IN EMT 1/2"(BLACK)					6	RECEPTACLE PLUG			1080	1	16	IEC01(THW)2-2.5/G2.5 SQMM. IN EMT 1/2"(BLACK)
7	ห้องสมุด	552			1	10	IEC01(THW)2-2.5 SQMM. IN EMT 1/2"(BLACK)					8	SPARE	2000			1	16	
9	ห้องประชุม		552		1	10	IEC01(THW)2-2.5 SQMM. IN EMT 1/2"(BLACK)					10	SPARE		2000		1	16	
11	ห้องโถง			338	1	10	IEC01(THW)2-2.5 SQMM. IN EMT 1/2"(BLACK)					12	SPARE			2000	1	16	
13	SPACE	-	-	-	-	-						14	SPARE	1500			1	20	
15	SPACE	-	-	-	-	-						16	SPARE		1500		1	20	
17	ห้องนำทางดิน			229	1	10	IEC01(THW)2-4.0 SQMM. IN EMT 1/2"(BLACK)					18	SPARE			1500	1	20	
19	SPARE	1500			1	10						20	SPACE	-	-	-	-	-	
21	SPARE		1500		1	10						22	SPARE		1500		1	10	
23	SPARE			1500	1	10						24	SPACE	-	-	-	-	-	
25	SPARE	1500			1	10						26	SPACE	-	-	-	-	-	
27	SPARE		1500		1	10						28	SPACE	-	-	-	-	-	
29	SPARE			1500	1	10						30	SPACE	-	-	-	-	-	
TOTAL		3966	3966	3981										4760	5720	4580			
														8726	9686	8561			
														26973					
														IEC01(THW)4-35/G-16 SQMM. IN WIREWAY 100X100 MM. (BLACK)					

MAIN CB 50AT/100 AF 3P  
IC ≥ 15KA

PANEL No. LP.2A  
ELECTRICAL SYSTEM 3P 4W 240/415 VAC.

BRANCH CCT CB 6 KA (IC) AT 240 VOLT LOCATION FROM MDB ROOM FLOOR.1  
MAX. CCT 30 BUSBAR RATING 100 Amp.

CCT	DESCRIPTION	LOAD(VA)			POLE	CB	RACE WAY	A	B	C	S/N	CCT	DESCRIPTION	LOAD(VA)			POLE	CB	RACE WAY
		A	B	C										A	B	C			
1		1500			3	16	IEC01(THW)4-4.0/G-2.5 SQMM. IN WIREWAY 150X100 MM.(BLACK)					2		1500					
3	FCU/CDU.2-1 CEILING TYPE 40,000 BTU		1500		3	16	IEC01(THW)4-4.0/G-2.5 SQMM. IN WIREWAY 150X100 MM.(BLACK)					4	FCU/CDU.2-8 CEILING TYPE 44,000 BTU		1500		3	16	IEC01(THW)4-4.0/G-2.5 SQMM. IN WIREWAY 150X100 MM.(BLACK)
5				1500								6				1500			
7		1500										8		1500					
9	FCU/CDU.2-2 CEILING TYPE 40,000 BTU		1500		3	16	IEC01(THW)4-4.0/G-2.5 SQMM. IN WIREWAY 150X100 MM.(BLACK)					10	FCU/CDU.2-9 CEILING TYPE 44,000 BTU		1500		3	16	IEC01(THW)4-4.0/G-2.5 SQMM. IN WIREWAY 150X100 MM.(BLACK)
11				1500								12				1500			
13		1500										14	SPARE	5000			1	32	
15	FCU/CDU.2-3 CEILING TYPE 40,000 BTU		1500		3	16	IEC01(THW)4-4.0/G-2.5 SQMM. IN WIREWAY 150X100 MM.(BLACK)					16	SPARE		5000		1	32	
17				1500								18	SPARE			5000	1	32	
19	SPARE	3000			1	20						20	SPACE	-	-	-	-	-	
21	SPARE		3000		1	20						22	SPACE	-	-	-	-	-	
23	SPARE			3000	1	20						24	SPACE	-	-	-	-	-	
25	SPACE	-	-	-	-	-						26	SPACE	-	-	-	-	-	
27	SPACE	-	-	-	-	-						28	SPACE	-	-	-	-	-	
29	SPACE	-	-	-	-	-						30	SPACE	-	-	-	-	-	
TOTAL		7500	7500	7500										8000	8000	8000			
														15500	15500	15500			
														46500					
														IEC01(THW)4-50/G-16 SQMM. IN WIREWAY 100X100 MM. (BLACK)					

MAIN CB 100AT/100 AF 3P  
IC ≥ 15KA

LOAD SCHEDULE FLOOR.2

โครงการ:  
ก่อสร้างอาคารปฏิบัติการตรวจ  
วิเคราะห์วิจัยเทคโนโลยีและนวัตกรรม



เจ้าของโครงการ:  
มหาวิทยาลัยราชภัฏสกลนคร  
680 หมู่ 11 ถ.นิคม ต.ธาตุเชิงชุม  
อ.เมืองจ.สกลนคร 47000  
โทร. 0-4271-1375, 0-4271-1274  
แฟกซ์. 0-4271-3063

อธิการบดี *[Signature]* อำนวย  
ผ.ปรีชา อรรถมรินทร์

ออกแบบโดย :  
  
หน่วยออกแบบและตรวจสอบ  
งานก่อสร้าง  
680 หมู่ 11 ถ.นิคม ต.ธาตุเชิงชุม  
อ.เมืองจ.สกลนคร 47000  
โทร. 0-4297-0197, ภายใน 933

สถาปนิก :  
นายอรศค์ วัฒนามณี ภ.ล.ด.16817 *[Signature]*  
วิศวกรโครงสร้างและ วิศวกรโยธา :  
นายทรงฤทธิ์ พุทธลา ลย.10799 *[Signature]*  
นายปิลา โทณลิมา ภย.37447 *[Signature]*  
นายพรพิทักษ์ คล่องแคล่ว ภย.38667 *[Signature]*

วิศวกรไฟฟ้า :  
นายประกายแก้ว บุตรราช ภพท.42844 *[Signature]*  
เขียนแบบAR,ST,SN : นายทรงฤทธิ์ พุทธลา  
เขียนแบบEE,AC : นายประกายแก้ว บุตรราช

แบบแสดง :  
มาตศาล้วน :  
หัวหน้าหน่วย *[Signature]* ตรวจ  
ผ.สำนักงานอธิการบดี *[Signature]* ตรวจ  
รองอธิการบดี *[Signature]* ตรวจ

ครั้งที่	รายการแก้ไข	อนุมัติวันที่
0	First Issue	-
1	-	-

หมายเหตุ มีติต่างๆระบุเป็นวงกลมจะระบุเป็นอย่างอื่น  
รหัสแบบ DDI-264 แผนที่ EE-09  
จำนวนแบบทั้งหมด 97 แผ่น

PANEL No. LP.2/1  
ELECTRICAL SYSTEM 3P 4W 240/415 VAC.

BRANCH CCT CB 6 KA (IC) AT 240 VOLT LOCATION FROM MDB ROOM FLOOR.1  
MAX. CCT 18 BUSBAR RATING 100 Amp.

CCT	DESCRIPTION	LOAD(VA)			POLE	CB	RACE WAY	A	B	C	S/N	CCT	DESCRIPTION	LOAD(VA)			POLE	CB	RACE WAY
		A	B	C										A	B	C			
1	SPACE	-			-	-						2	RECEPTACLE PLUG	360			1	16	IEC01(THW)2-2.5/G2.5 SQMM. IN EMT 1/2"(BLACK)
3	ห้องหน่วยปฏิบัติการวิจัยพลังงานชีวมวล		552		1	10	IEC01(THW)2-2.5 SQMM. IN EMT 1/2"(BLACK)					4	SPACE				-	-	
5	SPACE				-	-						6	SPACE				-	-	
7		2000										8		2000					
9	SPARE		2000		3	16						10	RECEPTACLE PLUG		2000		3	16	IEC01(THW)4-4.0 SQMM. IN EMT 3/4"(BLACK)
11				2000								12			2000				
13		2000										14	SPARE	1500			1	16	
15	FCU/CDU.2-4 CEILING TYPE 44,000 BTU		2000		3	16	IEC01(THW)4-4.0/G-2.5 SQMM. IN IMC 3/4" (BLACK)					16	SPARE		1500		1	16	
17				2000								18	SPARE			1500	1	16	
TOTAL		4000	4552	4000										3860	3500	3500			
														7860	8052	7500			
														23445					

MAIN CB 50AT/100 AF 3P  
IC > 15KA

IEC01(THW)4-35/G-16 SQMM. IN WIREWAY 100X100 MM. (BLACK)

PANEL No. LP.2/2  
ELECTRICAL SYSTEM 3P 4W 240/415 VAC.

BRANCH CCT CB 6 KA (IC) AT 240 VOLT LOCATION FROM MDB ROOM FLOOR.1  
MAX. CCT 18 BUSBAR RATING 100 Amp.

CCT	DESCRIPTION	LOAD(VA)			POLE	CB	RACE WAY	A	B	C	S/N	CCT	DESCRIPTION	LOAD(VA)			POLE	CB	RACE WAY
		A	B	C										A	B	C			
1	SPACE	-			-	-						2	RECEPTACLE PLUG	360			1	16	IEC01(THW)2-2.5/G2.5 SQMM. IN EMT 1/2"(BLACK)
3	ห้องหน่วยปฏิบัติการวิจัยแบตเตอรี่		552		1	10	IEC01(THW)2-2.5 SQMM. IN EMT 1/2"(BLACK)					4	SPACE				-	-	
5	SPACE				-	-						6	SPACE				-	-	
7		2000										8		2000					
9	SPARE		2000		3	16						10	RECEPTACLE PLUG		2000		3	16	IEC01(THW)4-4.0 SQMM. IN EMT 3/4"(BLACK)
11				2000								12			2000				
13		2000										14	SPARE	1500			1	16	
15	FCU/CDU.2-5 CEILING TYPE 44,000 BTU		2000		3	16	IEC01(THW)4-4.0/G-2.5 SQMM. IN IMC 3/4" (BLACK)					16	SPARE		1500		1	16	
17				2000								18	SPARE			1500	1	16	
TOTAL		4000	4552	4000										3860	3500	3500			
														7860	8052	7500			
														23445					

MAIN CB 50AT/100 AF 3P  
IC > 15KA

IEC01(THW)4-35/G-16 SQMM. IN WIREWAY 100X100 MM. (BLACK)

PANEL No. LP.2/3  
ELECTRICAL SYSTEM 3P 4W 240/415 VAC.

BRANCH CCT CB 6 KA (IC) AT 240 VOLT LOCATION FROM MDB ROOM FLOOR.1  
MAX. CCT 18 BUSBAR RATING 100 Amp.

CCT	DESCRIPTION	LOAD(VA)			POLE	CB	RACE WAY	A	B	C	S/N	CCT	DESCRIPTION	LOAD(VA)			POLE	CB	RACE WAY
		A	B	C										A	B	C			
1	SPACE	-			-	-						2	RECEPTACLE PLUG	360			1	16	IEC01(THW)2-2.5/G2.5 SQMM. IN EMT 1/2"(BLACK)
3	ห้องหน่วยปฏิบัติการวิจัยไบโอดีเซล		552		1	10	IEC01(THW)2-2.5 SQMM. IN EMT 1/2"(BLACK)					4	SPACE				-	-	
5	SPACE				-	-						6	SPACE				-	-	
7		2000										8		2000					
9	SPARE		2000		3	16						10	RECEPTACLE PLUG		2000		3	16	IEC01(THW)4-4.0 SQMM. IN EMT 3/4"(BLACK)
11				2000								12			2000				
13		2000										14	SPARE	1500			1	16	
15	FCU/CDU.2-7 CEILING TYPE 44,000 BTU		2000		3	16	IEC01(THW)4-4.0/G-2.5 SQMM. IN IMC 3/4" (BLACK)					16	SPARE		1500		1	16	
17				2000								18	SPARE			1500	1	16	
TOTAL		4000	4552	4000										3860	3500	3500			
														7860	8052	7500			
														23445					

MAIN CB 50AT/100 AF 3P  
IC > 15KA

IEC01(THW)4-35/G-16 SQMM. IN WIREWAY 100X100 MM. (BLACK)

LOAD SCHEDULE FLOOR.2

โครงการ:  
ก่อสร้างอาคารปฏิบัติการตรวจ  
วิเคราะห์หีวิจัยเทคโนโลยีและนวัตกรรม



เจ้าของโครงการ:  
มหาวิทยาลัยราชภัฏกลนคร  
880 หมู่ 11 ถ.นิตย ค.ธาตุเชิงชุม  
อ.เมืองจ.กลนคร 47000  
โทร. 0-4271-1375, 0-4271-1274  
แฟกซ์. 0-4271-3063

อธิการบดี *วิจิตร* อำนวยการ  
ผศ.ปรีชา อรรถมนิหาร



หน่วยออกแบบและตรวจสอบ  
งานก่อสร้าง  
880 หมู่ 11 ถ.นิตย ค.ธาตุเชิงชุม  
อ.เมืองจ.กลนคร 47000  
โทร. 0-4297-0197, ภายใน 933

สถาปนิก :  
นายอรุณ วัฒนานนท์ ภา.ล.16817 *อรุณ*

วิศวกรโครงสร้างและ วิศวกรโยธา :  
นายทรงฤทธิ์ พุกอลา สย.10799 *ทรงฤทธิ์*

นายบิดา โทณสิมมา ภา. 37442 *บิดา*

นายพรพิทักษ์ คล่องแคล่ว ภา.38667

วิศวกรไฟฟ้า :  
นายประกายแก้ว บุตรชัย ภา.ฟ.42461 *ประกายแก้ว*

เขียนแบบAR,ST,SN : นายทรงฤทธิ์ พุกอลา  
เขียนแบบIEE,AC : นายประกายแก้ว บุตรชัย

แบบแปลน :  
มาตราส่วน :

หัวหน้าหน่วย *ประสิทธิ์* ตรวจสอบ  
ผอ.สำนักงานอธิการบดี *ประสิทธิ์* ตรวจสอบ

รองอธิการบดี *ประสิทธิ์* ตรวจสอบ

ครั้งที่	รายการแก้ไข	อนุมัติวันที่
0	First Issue	-
1	-	-

หมายเหตุ มิติต่างๆระบุบนแปลนแล้วแต่ระบุเป็นอย่างอื่น

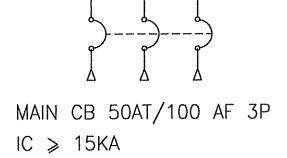
รหัสแบบ DDI-264 *แผ่นที่*  
จำนวนแบบทั้งหมด 97 *แผ่น* EE-10

ALL DRAWING ARE THE PROPERTY OF  
SAKON NAKHON RAJABHAT UNIVERSITY, AND CANNOT BE USED  
OR REPRODUCED WITH OUT SPECIFIC PERMISSION

PANEL No. LP.2/4  
ELECTRICAL SYSTEM 3P 4W 240/415 VAC.

BRANCH CCT CB 6 KA (IC) AT 240 VOLT LOCATION FROM MDB ROOM FLOOR.1  
MAX. CCT 18 BUSBAR RATING 100 Amp.

CCT	DESCRIPTION	LOAD(VA)			POLE	CB	RACE WAY	A	B	C	S/N	CCT	DESCRIPTION	LOAD(VA)			POLE	CB	RACE WAY
		A	B	C										A	B	C			
1	SPACE	-			-	-						2	RECEPTACLE PLUG	360			1	16	IEC01(THW)2-2.5/G2.5 SQMM. IN EMT 1/2"(BLACK)
3	ห้องหน่วยปฏิบัติการวิจัยแสง		552		1	10	IEC01(THW)2-2.5 SQMM. IN EMT 1/2"(BLACK)					4	SPACE				-	-	
5	SPACE				-	-						6	SPACE				-	-	
7		2000										8		2000					
9	SPARE		2000		3	16						10	RECEPTACLE PLUG		2000		3	16	IEC01(THW)4-4.0 SQMM. IN EMT 3/4"(BLACK)
11				2000								12			2000				
13		2000										14	SPARE	1500			1	16	
15	FCU/CDU.2-6 CEILING TYPE 44,000 BTU		2000		3	16	IEC01(THW)4-4.0/G-2.5 SQMM. IN IMC 3/4" (BLACK)					16	SPARE		1500		1	16	
17				2000								18	SPARE			1500	1	16	
	TOTAL	4000	4552	4000										3860	3500	3500			
														7860	8052	7500			
																23445			



IEC01(THW)4-35/G-16 SQMM. IN WIREWAY 100X100 MM. (BLACK)

มาตรฐานสายไฟฟ้า

- สายไฟฟ้าทองแดงหุ้มฉนวน พีวีซี เป็นไปตาม มอก.11-2553
- สายไฟฟ้าะลุ่มนิยมนหุ้มฉนวน พีวีซี เป็นไปตาม มอก.293-2541
- การกำหนดสีของสายไฟฟ้าทองแดงหุ้มฉนวน พีวีซี
  - สายเฟส A, L1 กำหนดให้ใช้สายสีน้ำตาล (BROWN)
  - สายเฟส B, L2 กำหนดให้ใช้สายสีดำ (BLACK)
  - สายเฟส C, L3 กำหนดให้ใช้สายสีเทา (GRAY)
  - สายนิวทรัล N กำหนดให้ใช้สายสีฟ้า (BLUE)
  - สายป้องกัน/สายดิน PE, GND กำหนดให้ใช้สายสีเขียว หรือ เขียวแถบเหลือง (GREEN)

\*\*\* หมายเหตุ

- วงจรย่อยของระบบไฟฟ้าแรงต่ำ IEC 01 (THW) 2-2.5 SQMM. IN EMT 1/2"
- วงจรย่อยของระบบไฟฟ้ากำลัง IEC 01 (THW) 2-2.5/G-2.5 SQMM. IN EMT 1/2"
- วงจรหลักของระบบไฟฟ้าให้ติดตั้งตามตู้ LOAD CENTER PANEL นั้น ๆ

\*\*\* หมายเหตุ

1. ขออนุมัติวัสดุก่อนดำเนินการติดตั้ง
2. ขออนุมัติ SHOP DRAWING ก่อนดำเนินการติดตั้ง
3. เลือกใช้ผลิตภัณฑ์ตามรายการผลิตภัณฑ์มาตรฐานที่แนะนำให้ใช้สำหรับโครงการ
4. นำเสนอวัสดุและอุปกรณ์ไฟฟ้าจริง อย่างละ 1 ชุดต่อคณะกรรมการควบคุมงาน



TIS 11-2553 (New)

Insulation Color

1 Core : Not defined

2 Core :

3 Core :

4 Core :

5 Core :

	Old	New
L1	Black	Brown
L2	Red	Black
L3	Blue	Gray
N	Gray	Sky Blue
G	G/y	G/y

อนุกรม XLPE (IEC 60502-1)

สี	สีใหม่
L1	น้ำตาล
L2	ดำ
L3	เทา
N	ฟ้า
G	เขียว/แถบเหลือง

โครงการ:

ก่อสร้างอาคารปฏิบัติการตรวจ  
วิเคราะห์วิจัยเทคโนโลยีและนวัตกรรม



เจ้าของโครงการ:

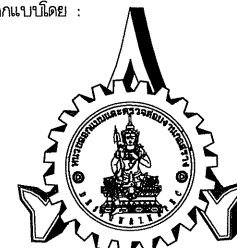
มหาวิทยาลัยราชภัฏสกลนคร  
680 หมู่ 11 ถ.นิตย ต.ธาตุเชิงชุม  
อ.เมืองจ.สกลนคร 47000  
โทร. 0-4271-1375, 0-4271-1274  
แฟกซ์. 0-4271-3063

อธิการบดี

อนุมิตี

ผศ.ปรีชา อรรถวิฑาร

ออกแบบโดย :



หน่วยออกแบบและตรวจสอบ  
งานก่อสร้าง  
680 หมู่ 11 ถ.นิตย ต.ธาตุเชิงชุม  
อ.เมืองจ.สกลนคร 47000  
โทร. 0-4297-0197, ภายใน 933

สถาปนิก :

นายธรงค์ วัฒนานนท์ ร.ล.ด.16817

วิศวกรโครงสร้างและ วิศวกรโยธา :

นายทรงฤทธิ์ พุทธลา สย.10799

นายปิตา โทณสิมมา สย.37447

นายพรพิทักษ์ คล่องแคล่ว สย.38667

วิศวกรไฟฟ้า :

นายประกายแก้ว บุตรราช สย.42444

เขียนแบบAR,ST,SN : นายทรงฤทธิ์ พุทธลา

เขียนแบบEE,AC : นายประกายแก้ว บุตรราช

แบบแสดง :

มาตราส่วน :

หัวหน้าหน่วย ตรวจสอบ

ผอ.สำนักงานอธิการบดี ตรวจสอบ

รองอธิการบดี ตรวจสอบ

ครั้งที่ 0 รายการแก้ไข อนุมัติวันที่

First Issue -

-

-

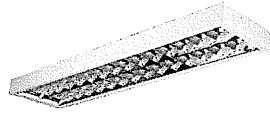
หมายเหตุ มิติต่างๆระบุเป็นเมตรเว้นแต่ระบุเป็นอย่างอื่น

รหัสแบบ DDI-264 แผ่นที่ EE-11

จำนวนแบบทั้งหมด 97 แผ่น

ALL DRAWING ARE THE PROPERTY OF SAKON NAKHON RAJABHAT UNIVERSITY, AND CANNOT BE USED OR REPRODUCED WITH OUT SPECIFIC PERMISSION

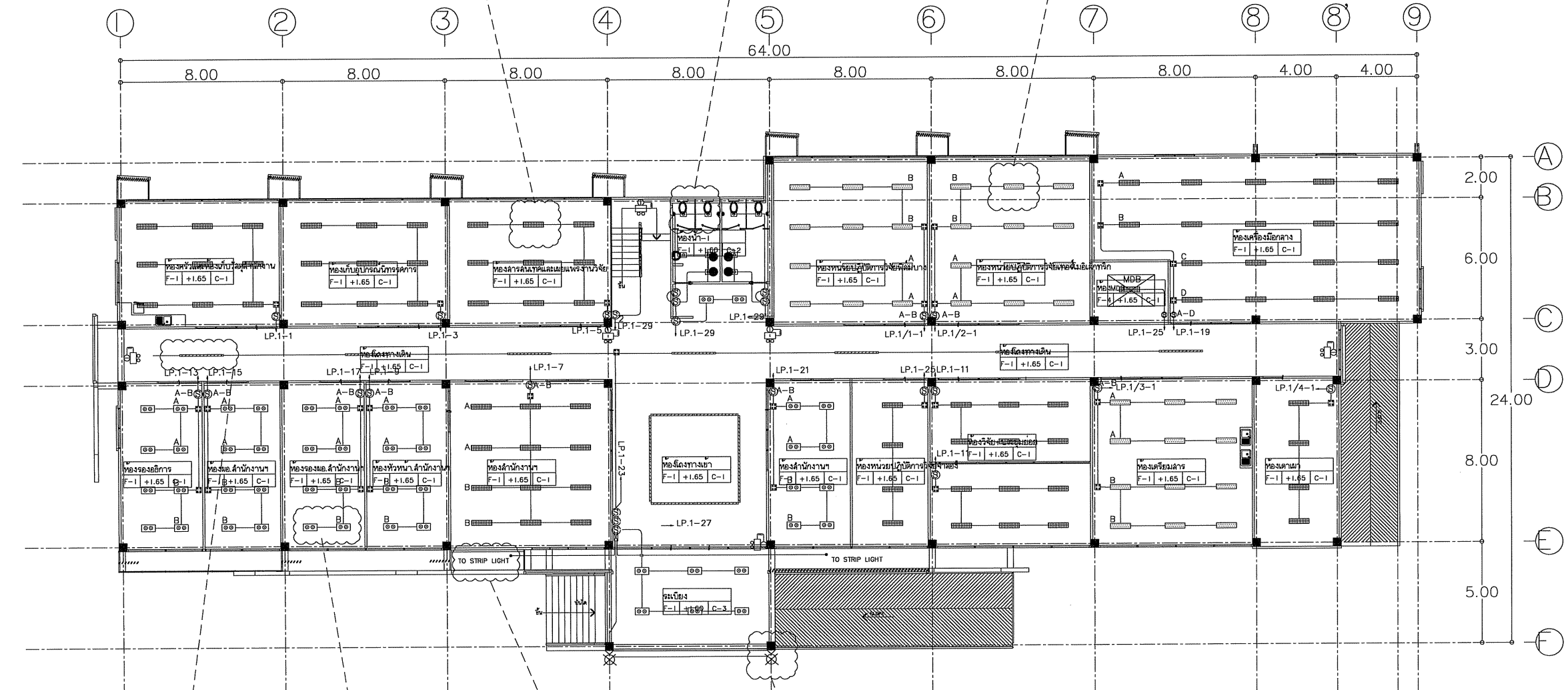
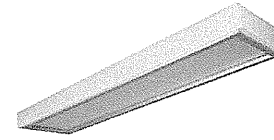
FLUORESCENT LUMINAIRE ALUMINIUM REFLECTOR  
SURFACE LED 2X18W TB



LED DOWNLIGHT SQUARE (BLACK)  
SQUARE SURFACE 1X5W E27



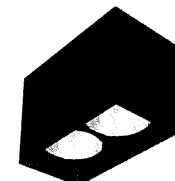
FLUORESCENT ALUMINIUM REFLECTOR ACRYLIC COVER  
SURFACE LED 2X18W TB



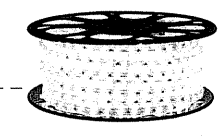
LED PENDANT CEILING LIGHT(BLACK)  
18 - 30W COOL WHITE, DAY LIGHT



LED DOWNLIGHT SQUARE (BLACK)  
SQUARE SURFACE 2X5W E27



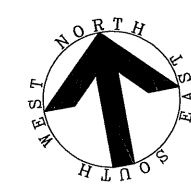
STRIP LIGHT LED 5-10W COOLWHITE,  
WARM WHITE WATERPROOF



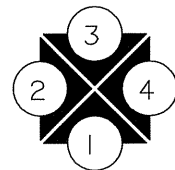
WALL MOUNT LIGHT LED (BLACK)  
2X10W COOL WHITE, WARM WHITE



ติดตั้งระบบไฟฟ้าฉุกเฉินกับตัวรับไฟฟ้าดีเซลสายดิน  
ใช้ไฟฟ้ามกับวงจร ไฟฟ้าแสงสว่างอยู่ที่ใกล้ที่สุด



ระบบไฟฟ้าขึ้น 1  
มาตรฐาน -



โครงการ:  
ก่อสร้างอาคารปฏิบัติการตรวจ  
วิเคราะห์หัตถ์วิทยเทคโนโลยีและนวัตกรรม



เจ้าของโครงการ:  
มหาวิทยาลัยราชภัฏสกลนคร  
680 หมู่ 11 ถ.นิตย ต.ธาตุเชิงชุม  
อ.เมืองจ.สกลนคร 47000  
โทร. 0-4271-1375, 0-4271-1274  
แฟกซ์. 0-4271-3063

อธิการบดี *[Signature]* อำนวย  
ผ.ปรีชา อรรถมรินทร์



หน่วยออกแบบและตรวจสอบ  
งานก่อสร้าง  
680 หมู่ 11 ถ.นิตย ต.ธาตุเชิงชุม  
อ.เมืองจ.สกลนคร 47000  
โทร. 0-4297-0197, ภายใน 933

สถาปนิก :  
นายอรศ วัฒนานธิ ภ.ล.16817 *[Signature]*  
วิศวกรโครงสร้างและ วิศวกรโยธา :  
นายทรงฤทธิ์ พุทธลา ลย.10799 *[Signature]*  
นายปิศา โทณสิมมา ภย.37447 *[Signature]*  
นายพรพิทักษ์ คล่องแคล่ว ภย.38667 *[Signature]*

วิศวกรไฟฟ้า :  
นายประกายแก้ว บุตรชาย ภพ.42116 *[Signature]*

เขียนแบบAR,ST,SN : นายทรงฤทธิ์ พุทธลา  
เขียนแบบEE,AC : นายประกายแก้ว บุตรชาย  
แบบแสดง :

มาตรฐาน :  
หัวหน้าหน่วย *[Signature]* ตรวจสอบ

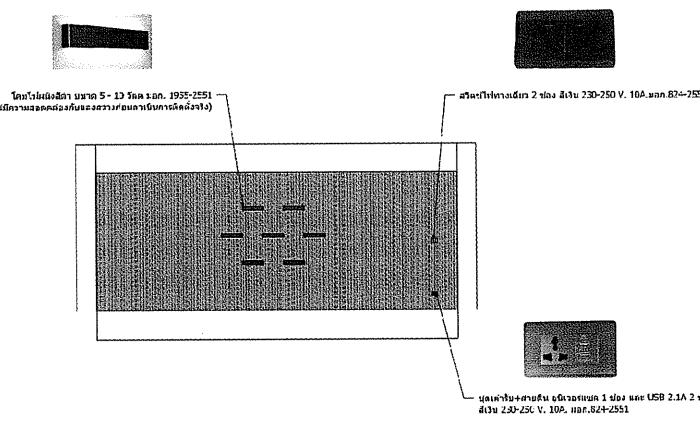
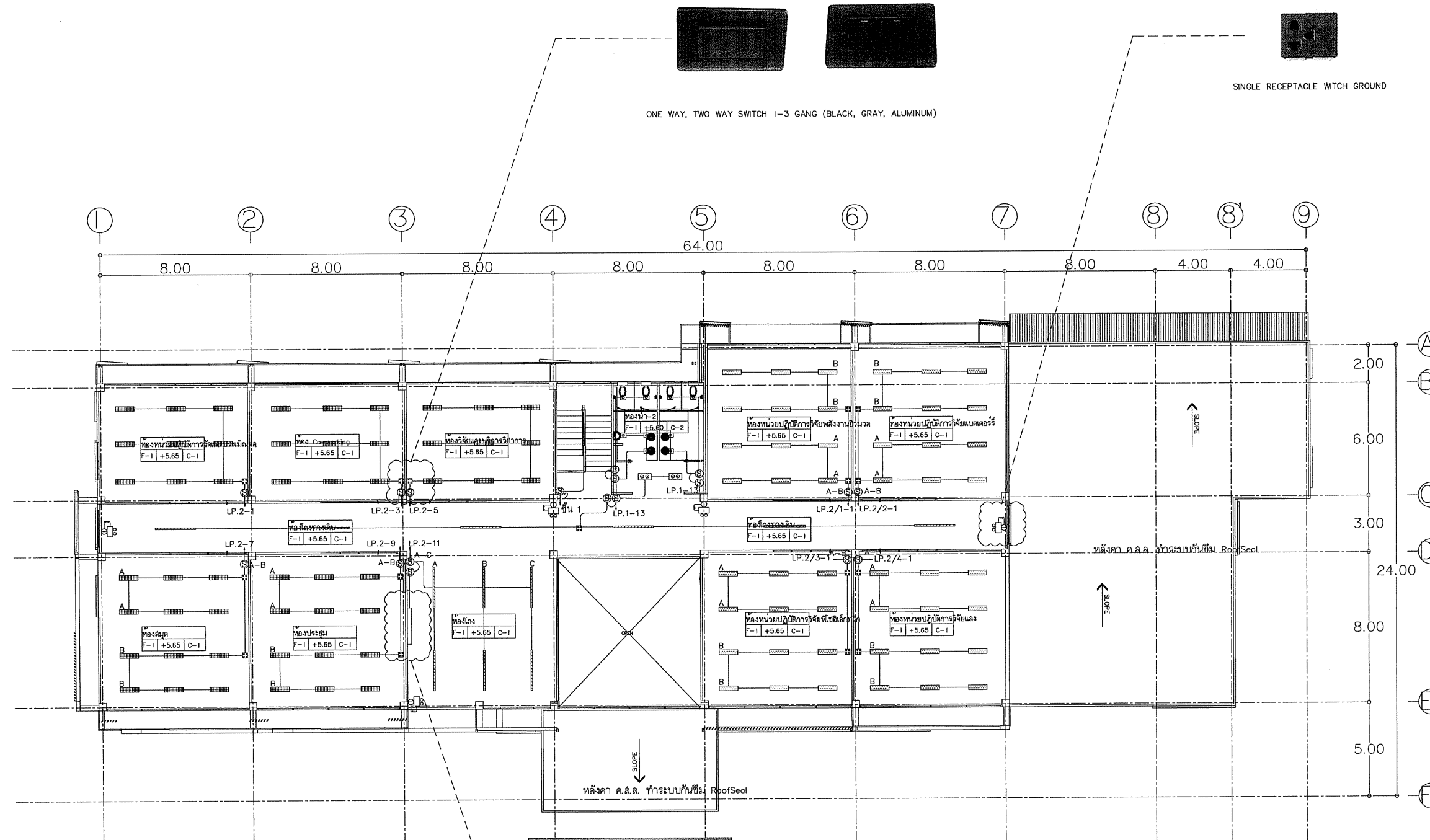
ผ.สำนักงานอธิการบดี *[Signature]* ตรวจสอบ

รองอธิการบดี *[Signature]* ตรวจสอบ

ครั้งที่	รายการแก้ไข	อนุมัติวันที่
0	First Issue	-
1	-	-

หมายเหตุ มีติดต่างจะระบุเป็นมตรจนแต่จะระบุเป็นอย่างอื่น  
รหัสแบบ DDI-264 แผนที่ EE-12  
จำนวนแบบทั้งหมด 97 แผ่น

ALL DRAWING ARE THE PROPERTY OF  
SAKON NAKHON RAJABHAT UNIVERSITY AND CANNOT BE USED  
OR REPRODUCED WITH OUT SPECIFIC PERMISSION



โครงการ:  
ก่อสร้างอาคารปฏิบัติการตรวจวิเคราะห์หัตถ์วิทยาเคมีและนวัตกรรม

เจ้าของโครงการ:  
มหาวิทยาลัยราชภัฏวไลยอลงกรณ์  
680 หมู่ 11 ถ.ปิ่นเต๋ย ต.ธาตุเชิงชุม  
อ.เมืองจ.สกลนคร 47000  
โทร. 0-4271-1375, 0-4271-1274  
แฟกซ์. 0-4271-3063

อธิการบดี *วิจิตร อนุวัติ*  
ผ.ปรีชา อรรถวิภาทร

ออกแบบโดย:  
  
หน่วยออกแบบและตรวจสอบงานก่อสร้าง  
680 หมู่ 11 ถ.ปิ่นเต๋ย ต.ธาตุเชิงชุม  
อ.เมืองจ.สกลนคร 47000  
โทร. 0-4297-0197, ภายใน 933

สถาปนิก:  
นายธรรด วัฒนามณี ภ.ล.ด.16817 *ธรรด*

วิศวกรโครงสร้างและ วิศวกรโยธา:  
นายทรงฤทธิ์ พุกธลา สย.10799 *ทรงฤทธิ์*  
นายบิดา โจนสิมมา ภย.37447 *บิดา*  
นายพรพิทักษ์ คดองเคล้ว ภย.38667 *พรพิทักษ์*

วิศวกรไฟฟ้า:  
นายประกายแก้ว บุตรราช ภาพ.42410 *ประกายแก้ว*

เขียนแบบAR,ST,SN : นายทรงฤทธิ์ พุกธลา  
เขียนแบบEE,AC : นายประกายแก้ว บุตรราช

แบบแสดง:  
มาตรฐาน:  
หัวหน้าหน่วย *ประกายแก้ว* ตรวจสอบ  
ผ.สำนักงานอธิการบดี *วิจิตร* ตรวจสอบ  
รองอธิการบดี *อนุวัติ* ตรวจสอบ

ครั้งที่	รายการแก้ไข	อนุมัติวันที่
0	First Issue	-
1	-	-

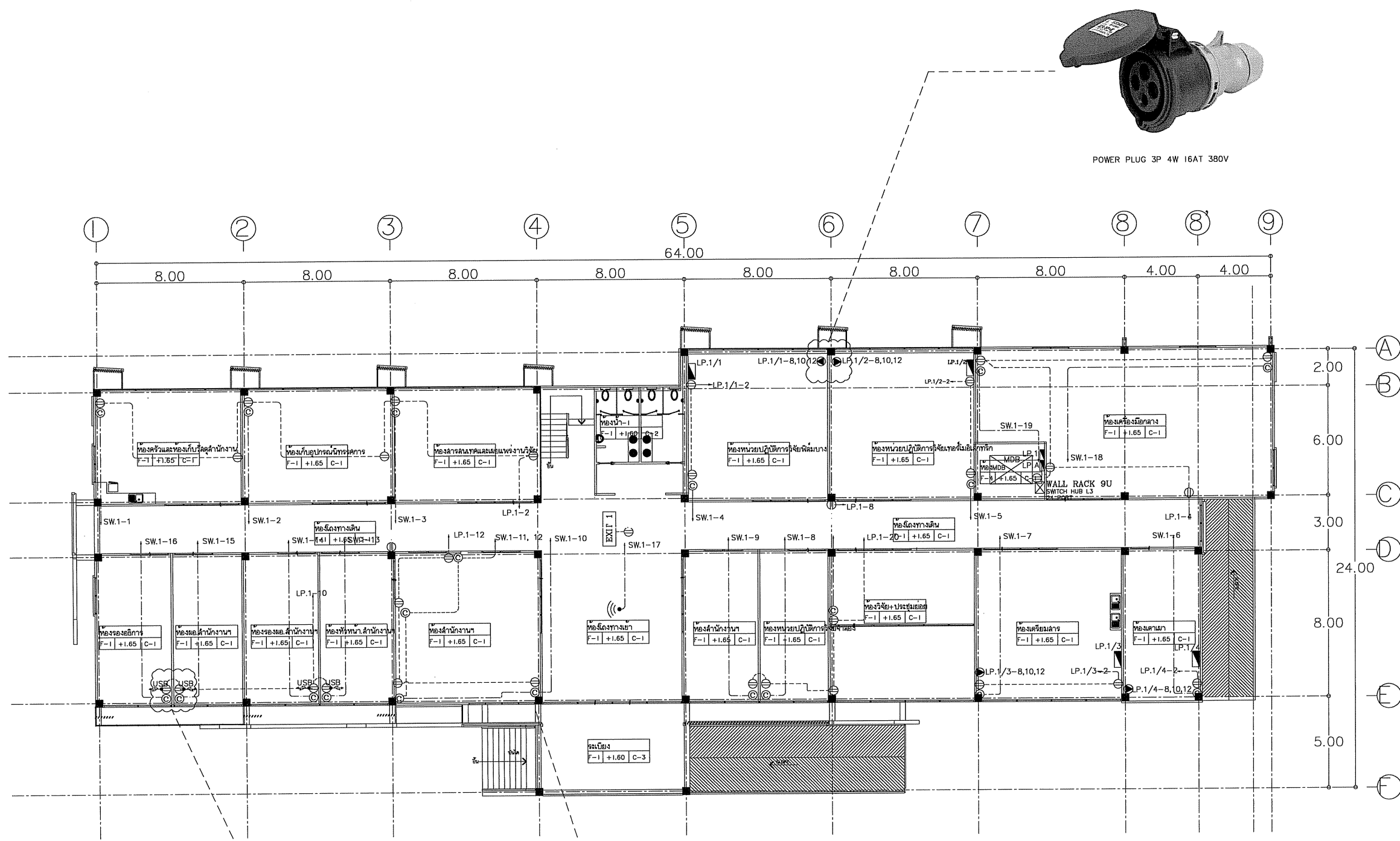
หมายเหตุ มิติต่างๆระบุเป็นมมตเว้นแต่ระบุเป็นอย่างอื่น

รหัสแบบ DDI-264 แผ่นที่ EE-13

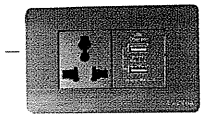
จำนวนแบบทั้งหมด 97 แบบ

ALL DRAWINGS ARE THE PROPERTY OF SAKON NAKHON RAJABHAT UNIVERSITY. AND CANNOT BE USED OR REPRODUCED WITH OUT SPECIFIC PERMISSION

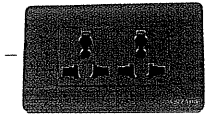




POWER PLUG 3P 4W 16AT 380V



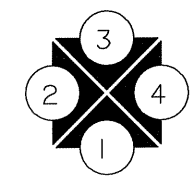
SINGLE RECEPTACLE WITH GROUND AND USB 2 CHANEL  
(BLACK, GRAY, ALUMINUM)



DUPLEX RECEPTACLE WITH GROUND  
(BLACK, GRAY, ALUMINUM)



ระบบไฟฟ้ากำลังและสื่อสารชั้น 1  
ขนาดจำนวน -

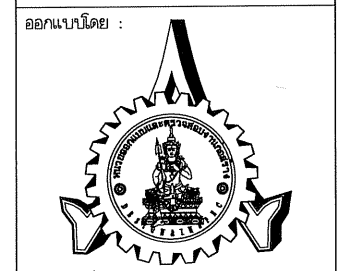


โครงการ:  
ก่อสร้างอาคารปฏิบัติการตรวจ  
วิเคราะห์หัตถ์เทคโนโลยีและนวัตกรรม



เจ้าของโครงการ:  
มหาวิทยาลัยราชภัฏสกลนคร  
680 หมู่ 11 ถ.นิตโย ต.ธาตุเชิงชุม  
อ.เมืองจ.สกลนคร 47000  
โทร. 0-4271-1375, 0-4271-1274  
แฟกซ์ 0-4271-3063

อธิการบดี *[Signature]* อนุมิตี  
ผศ.ปรีชา ธรรมวินาท



หน่วยออกแบบและตรวจสอบ  
งานก่อสร้าง  
680 หมู่ 11 ถ.นิตโย ต.ธาตุเชิงชุม  
อ.เมืองจ.สกลนคร 47000  
โทร. 0-4297-0197, ภายใน 933

สถาปนิก :  
นายอรุณ วัฒนามณี ภ.ล.ด.16817 *[Signature]*

วิศวกรโครงสร้างและ วิศวกรโยธา :  
นายทรงฤทธิ์ พุทอลา อย.10799 *[Signature]*

นายปีตา โทณลิ้มมา อย.37447 *[Signature]*  
นายพรพิทักษ์ คล่องแคล่ว อย.38667 *[Signature]*

วิศวกรไฟฟ้า :  
นายประชายแก้ว บุตรชัย ภ.พ.จ.4314 *[Signature]*

เขียนแบบAR,ST,SN : นายทรงฤทธิ์ พุทอลา  
เขียนแบบJEE,AC : นายประชายแก้ว บุตรชัย

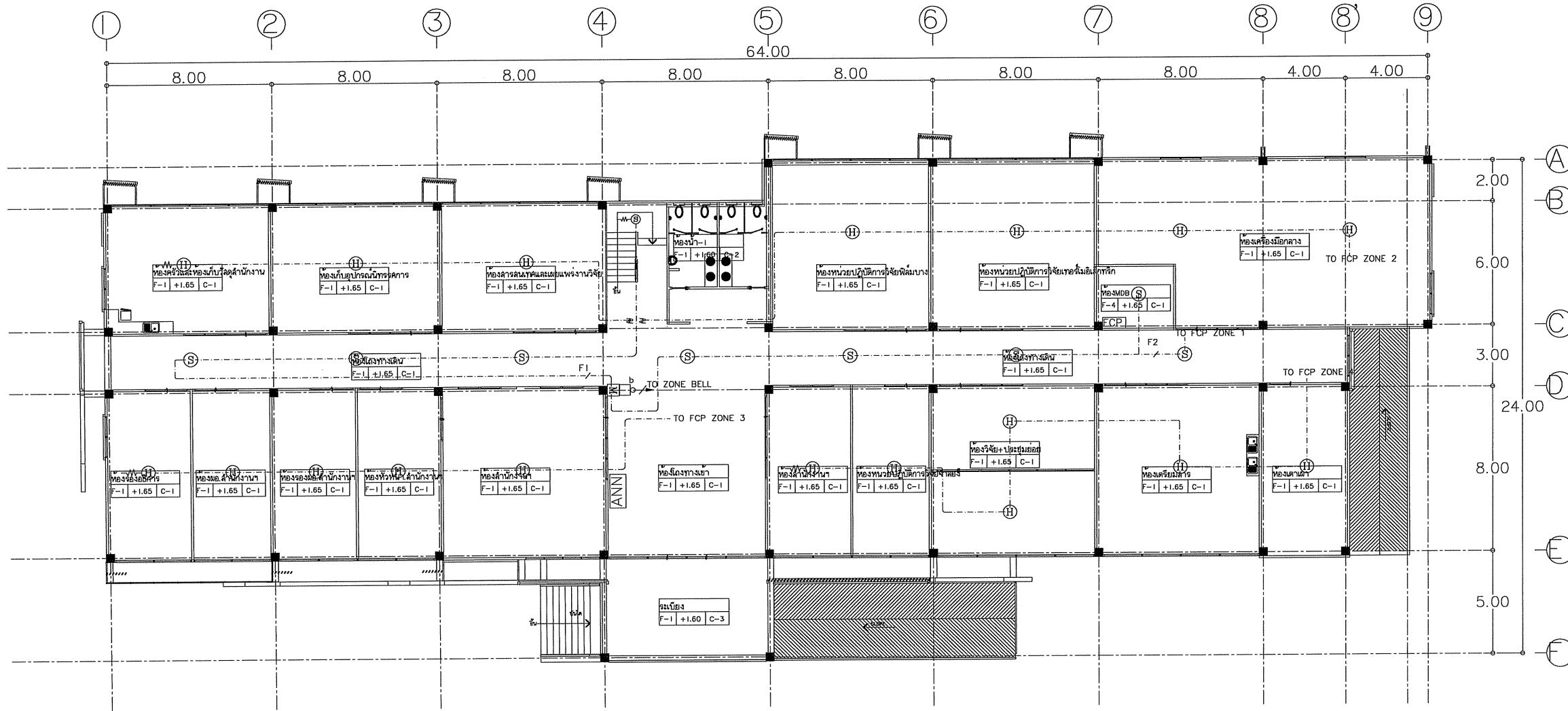
แบบแสดง :  
ขนาดจำนวน :  
หัวหน้าหน่วย *[Signature]* ตรวจ

ผอ.สำนักงานอธิการบดี *[Signature]* ตรวจ  
รองอธิการบดี *[Signature]* ตรวจ

ครั้งที่	รายการแก้ไข	อนุมัติวันที่
0	First Issue	-
1	-	-

หมายเหตุ มีมติทางระบบงานตรวจและระบุเป็นอย่างอื่น  
รหัสแบบ DDI-264 *[Signature]* *[Signature]*  
จำนวนแบบทั้งหมด 97 *[Signature]* *[Signature]* EE-14  
ALL DRAWING ARE THE PROPERTY OF  
SAKON NAKHON RAJABHAT UNIVERSITY, AND CANNOT BE USED  
OR REPRODUCED WITH OUT SPECIFIC PERMISSION



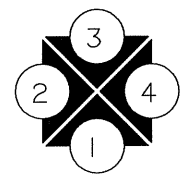


b / = 2-2.5 SQMM. FRC 1/2" EMT (ตามมาตรฐานการไฟฟ้า IEC 331 สีส้ม)  
 F1 = 2-1.5 SQMM.  
 F2 = 2-1.5 SQMM. THW, 4C-0.65mm TIEV 1/2" EMT

- |     |                          |   |                          |
|-----|--------------------------|---|--------------------------|
| FCP | FIRE ALARM CONTROL PANEL | ☎ | FIRE TELEPHONE JACK      |
| ANN | GRAPHIC ANNUNCIATOR      | 🔔 | ALARM BELL               |
| H   | HEAT DETECTOR            | ☉ | BEAM DETECTOR(ตัวล่าง)   |
| S   | SMOKE DETECTOR           | ☉ | BEAM DETECTOR(ตัวขึ้น)   |
| M   | MANUAL PULL STATION      | 🔊 | SPEAKER (สำหรับแจ้งเหตุ) |



ระบบแจ้งเหตุเพลิงไหม้ชั้น 1  
 มาตรฐาน -

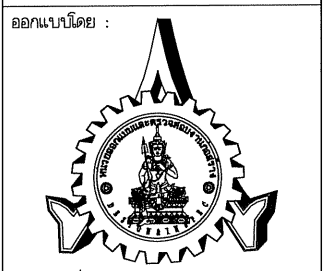


โครงการ:  
 ก่อสร้างอาคารปฏิบัติการตรวจ  
 วิเคราะห์หัตถ์วิทยเทคโนโลยีและนวัตกรรม



เจ้าของโครงการ:  
 มหาวิทยาลัยราชภัฏสกลนคร  
 680 หมู่ 11 ถ.นิตโย ต.ธาตุเชิงชุม  
 อ.เมืองจ.สกลนคร 47000  
 โทร. 0-4271-1375, 0-4271-1274  
 แฟกซ์. 0-4271-3063

ผู้ออกแบบ: *อนันต์*  
 ผน.ปรีชา อรรถวินนทร



หน่วยออกแบบและตรวจสอบงานก่อสร้าง  
 งานก่อสร้าง  
 680 หมู่ 11 ถ.นิตโย ต.ธาตุเชิงชุม  
 อ.เมืองจ.สกลนคร 47000  
 โทร. 0-4297-0197, ภายใน 933

สถาปนิก:  
 นายอรุณ วัฒนานนท์ ภ.ล. 16817

วิศวกรโครงสร้างและ วิศวกรโยธา:  
 นายทรงฤทธิ์ พุทลา สย. 10799

นายปิตา โทณสิมมา ภย. 37447

นายพรพิทักษ์ ค่องแก้ว ภย. 38667

วิศวกรไฟฟ้า:  
 นายประกายแก้ว บุตรราช ภพ. 42486

เขียนแบบ AR, ST, SN : นายทรงฤทธิ์ พุทลา  
 เขียนแบบ EE, AC : นายประกายแก้ว บุตรราช

แบบแสดง:  
 มาตรฐาน

หัวหน้าหน่วย: *อนันต์* ตรวจสอบ

ผอ.สำนักงานอธิการบดี: *อนันต์* ตรวจสอบ

รองอธิการบดี: *อนันต์* ตรวจสอบ

ครั้งที่	รายการแก้ไข	อนุมัติวันที่
0	First Issue	-
1	-	-

หมายเหตุ มีติดำรงระบบนี้มาตั้งแต่ครั้งก่อนเป็นอย่างอื่น  
 รหัสแบบ DDI-264 แผ่นที่ EE-16  
 จำนวนแบบทั้งหมด 97 แผ่น

โครงการ:  
ก่อสร้างอาคารปฏิบัติการตรวจ  
วิเคราะห์หิวัยเทคโนโลยีและนวัตกรรม



เจ้าของโครงการ:  
มหาวิทยาลัยราชภัฏสกลนคร  
680 หมู่ 11 ถ.นิตโย ต.ธาตุเชิงชุม  
อ.เมืองจ.สกลนคร 47000  
โทร. 0-4271-1375, 0-4271-1274  
แฟกซ์ 0-4271-3063

อธิการบดี *อนุวัติ* อนุวัติ  
ผ.ปรีชา อรรถวินนท

ออกแบบโดย:  
  
หน่วยออกแบบและตรวจล่อ  
งานก่อสร้าง  
680 หมู่ 11 ถ.นิตโย ต.ธาตุเชิงชุม  
อ.เมืองจ.สกลนคร 47000  
โทร. 0-4297-0197, ภายใน 933

สถาปนิก:  
นายอรุณ วัฒนานามธิ ภ.ล.ด.16817 *อรุณ*  
วิศวกรโครงสร้างและ วิศวกรโยธา  
นายทรงฤทธิ์ พุกอลา สย.10799 *ทรงฤทธิ์*  
นายปิศา โทณลิมา ภย.37444 *ปิศา*  
นายพรพิทักษ์ คล่องแคล่ว ภย.38667 *พรพิทักษ์*

วิศวกรไฟฟ้า:  
นายประกายแก้ว บุตราช (ภพ.42) *ประกายแก้ว*

เขียนแบบAR,ST,SN : นายทรงฤทธิ์ พุกอลา  
เขียนแบบEE,AC : นายประกายแก้ว บุตราช

แบบแสดง:  
มาตราส่วน:

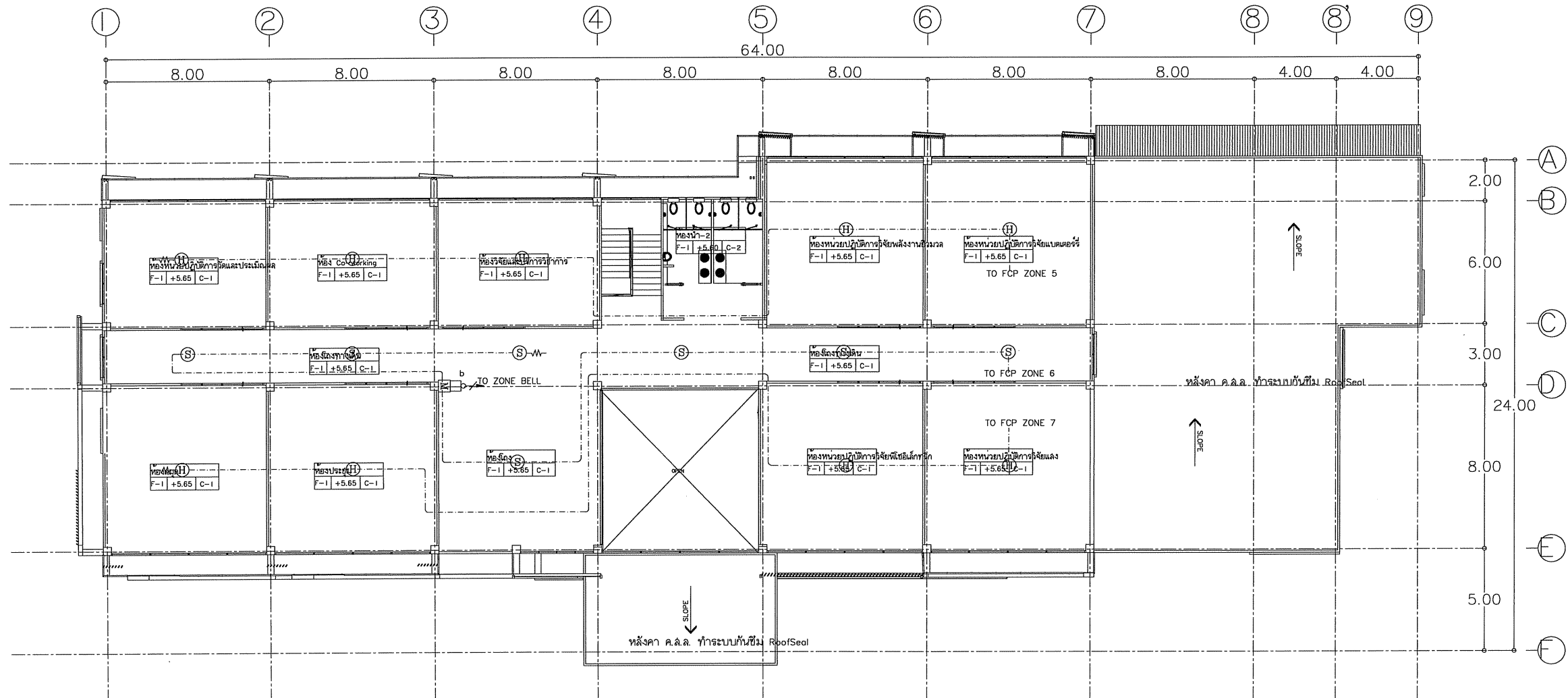
หัวหน้าหน่วย *ประจักษ์* ตรวจ  
ผอ.สำนักงานอธิการบดี *ประจักษ์* ตรวจ

รองอธิการบดี *ประจักษ์* ตรวจ

ครั้งที่	รายการแก้ไข	อนุมัติวันที่
0	First Issue	-
1	-	-

หมายเหตุ มิติต่างระบุเป็นเมตรเว้นแต่ระบุเป็นอย่างอื่น  
รหัสแบบ DDI-264 แผนที่ EE-17  
จำนวนแบบทั้งหมด 97 แผ่น

ALL DRAWING ARE THE PROPERTY OF SAKON NAKHON RAJABHAT UNIVERSITY, AND CANNOT BE USED OR REPRODUCED WITH OUT SPECIFIC PERMISSION

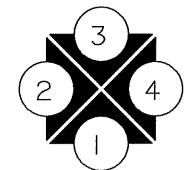


b = 2-2.5 SQMM. FRC 1/2"EMT (ตามมาตรฐานการไฟฟ้า IEC 331 ลีด)  
F1 = 2-1.5 SQMM.  
F2 = 2-1.5 SQMM. THW,4C-0.65mmTIEV 1/2" EMT

- |     |                          |   |                         |
|-----|--------------------------|---|-------------------------|
| FCP | FIRE ALARM CONTROL PANEL | T | FIRE TELEPHONE JACK     |
| ANN | GRAPHIC ANNUNCIATOR      | P | ALARM BELL              |
| H   | HEAT DETECTOR            | B | BEAM DETECTOR(ตัวล่ง)   |
| S   | SMOKE DETECTOR           | R | BEAM DETECTOR(ตัวจับ)   |
| M   | MANUAL PULL STATION      | S | SPEAKER (ลำโพงแจ้งเหตุ) |



ระบบแจ้งเหตุเพลิงไหม้ชั้น 2  
มาตราส่วน -



โครงการ:  
ก่อสร้างอาคารปฏิบัติการตรวจ  
วิเคราะห์หัตถ์วิทยเทคโนโลยีและนวัตกรรม



เจ้าของโครงการ:  
มหาวิทยาลัยราชภัฏกลนคร  
680 หมู่ 11 ถ.นิตโย ต.ธาตุเชิงชุม  
อ.เมืองจ.กลนคร 47000  
โทร. 0-4271-1375, 0-4271-1274  
แฟกซ์. 0-4271-3063

อธิการบดี *วิรัช อ* อนุมัติ  
ผ.ค.ปรีชา อรรถมนิหาร

ออกแบบโดย :  
  
หน่วยออกแบบและตรวจสอบ  
งานก่อสร้าง  
680 หมู่ 11 ถ.นิตโย ต.ธาตุเชิงชุม  
อ.เมืองจ.กลนคร 47000  
โทร. 0-4297-0197, ภายใน 933

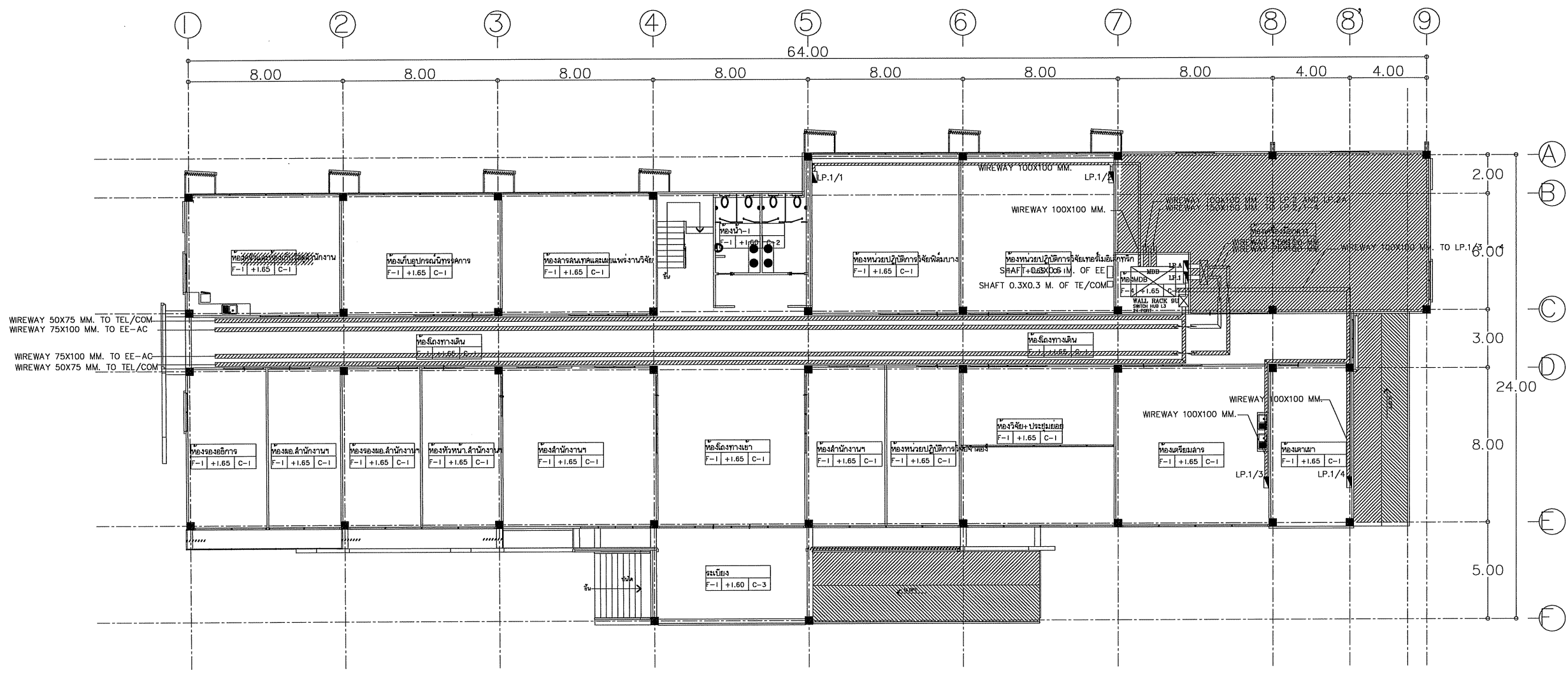
สถาปนิก :  
นายอรุณศักดิ์ วัฒนานนท์ ภ.ล.ด.16817 *อรุณ*  
วิศวกรโครงสร้างและ วิศวกรโยธา :  
นายทรงฤทธิ์ พุกธลา สย.10799 *ทรงฤทธิ์*  
นายปิตา โจนสิมมา ภย.37447 *ปิตา*  
นายพรพิทักษ์ คล่องแคล่ว ภย.38667 *พรพิทักษ์*

วิศวกรไฟฟ้า :  
นายประกายแก้ว บุตรราช ภพท.42144 *ประกายแก้ว*  
เขียนแบบ IAR, ST, SN : นายทรงฤทธิ์ พุกธลา  
เขียนแบบ EE, AC : นายประกายแก้ว บุตรราช

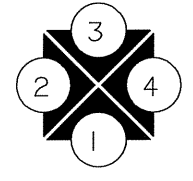
แบบแสดง :  
มาตรฐาน :  
หัวหน้าหน่วย *อรุณ* ตรวจสอบ  
ผ.ค.สำนักงานอธิการบดี ตรวจสอบ  
รองอธิการบดี ตรวจสอบ

ครั้งที่	รายการแก้ไข	อนุมัติวันที่
0	First Issue	-
1	-	-

หมายเหตุ มิติต่างๆระบุเป็นมตจ.จนแต่ระบุเป็นอย่างอื่น  
รหัสแบบ **DDI-264** แผ่นที่  
**EE-18**  
จำนวนแบบทั้งหมด **97** แผ่น  
ALL DRAWING ARE THE PROPERTY OF  
SAKON NAKHON RAJABHAT UNIVERSITY, AND CANNOT BE USED  
OR REPRODUCED WITH OUT SPECIFIC PERMISSION



แนวทางการติดตั้งรางเดินสาย ชั้น 1  
มาตรฐาน -

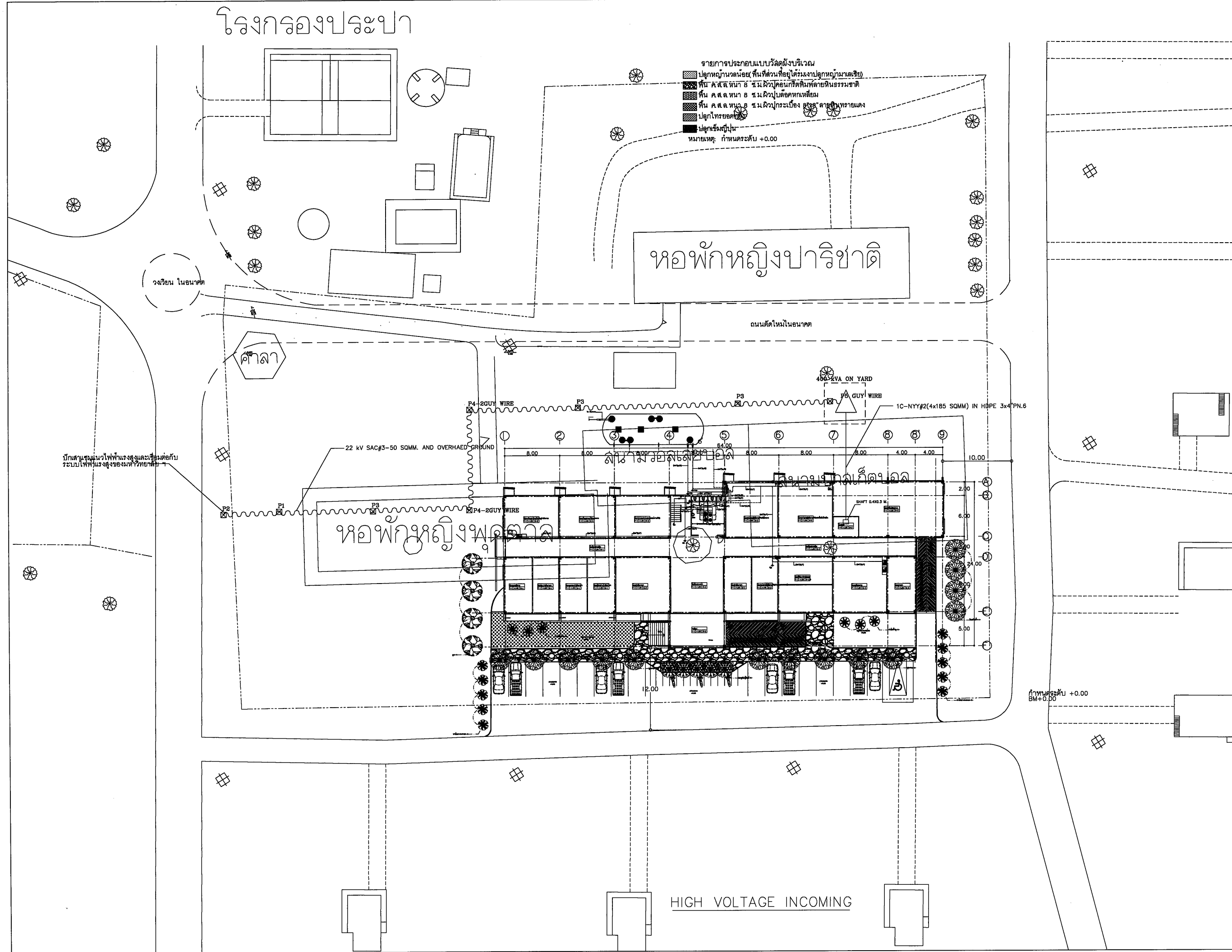









# โครงการประปา



โครงการ:  
ก่อสร้างอาคารปฏิบัติการตรวจวิเคราะห์วิจัยเทคโนโลยีและนวัตกรรม

เจ้าขอโครงการ:  
มหาวิทยาลัยราชภัฏจลนคร  
680 หมู่ 11 ถ.ปิ่นเต๋ย ต.ธาตุเชิงชุม  
อ.เมืองจ.ลกลนคร 47000  
โทร. 0-4271-1375, 0-4271-1274  
แฟกซ์. 0-4271-3063

อธิการบดี *อนุวัติ* อนุวัติ  
ผ.ปรีชา อรรถมนิทร

ออกแบบโดย :  
  
หน่วยออกแบบและตรวจลอบ  
งานก่อสร้าง  
680 หมู่ 11 ถ.ปิ่นเต๋ย ต.ธาตุเชิงชุม  
อ.เมืองจ.ลกลนคร 47000  
โทร. 0-4297-0197, ภายใน 933

สถาปนิก :  
นายอรุณ วัฒนานันท์ ภ.ดล.16817 *อรุณ*

วิศวกรโครงสร้างและ วิศวกรโยธา  
นายทรงฤทธิ์ พุกอลา อย.10799 *ทรงฤทธิ์*

นายบิดา โทณสิมมา ภย.37447 *บิดา*

นายพรพิทักษ์ คล่องแคล่ว ภย.38667 *พรพิทักษ์*

วิศวกรไฟฟ้า :  
นายประกายแก้ว บุตรราช ภพ.32461 *ประกายแก้ว*

เขียนแบบAR,ST,SN : นายทรงฤทธิ์ พุกอลา  
เขียนแบบUE,AC : นายประกายแก้ว บุตรราช

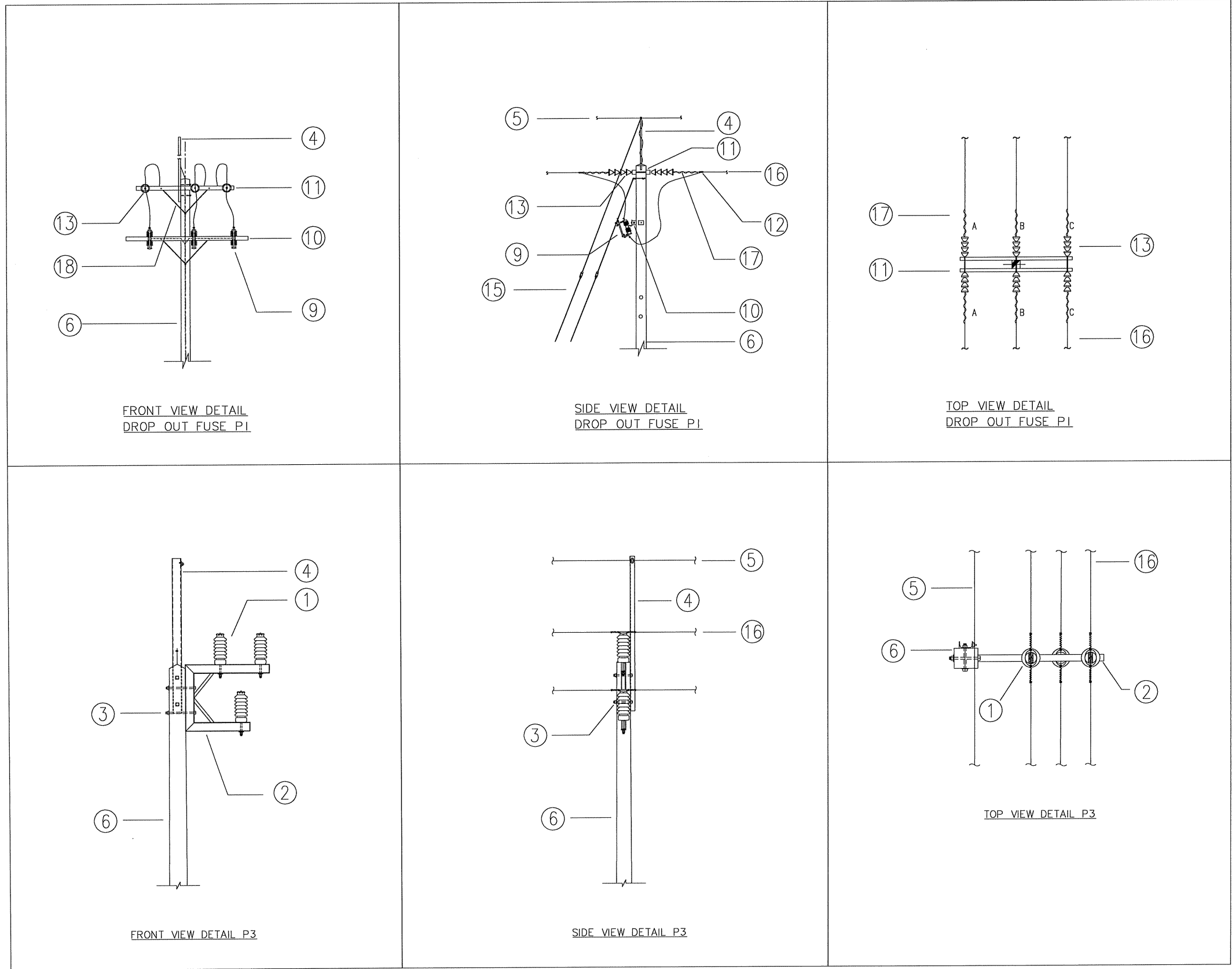
แบบแสดง :  
มาตราส่วน :  
หัวหน้าหน่วย *ประจักษ์* ตรวจ  
ผ.สำนักงานอธิการบดี *ประจักษ์* ตรวจ  
รองอธิการบดี *ประจักษ์* ตรวจ

ครั้งที่	รายการแก้ไข	อนุมัติวันที่
0	First Issue	-
1	-	-

หมายเหตุ มิติต่างๆระบุเป็นมตเว้นแต่ระบุเป็นอย่างอื่น

รหัสแบบ DDI-264 แผนที่ EE-21  
จำนวนแบบทั้งหมด 97 แบบ

ALL DRAWING ARE THE PROPERTY OF SAKON NAKHON RAJABHAT UNIVERSITY, AND CANNOT BE USED OR REPRODUCED WITH OUT SPECIFIC PERMISSION



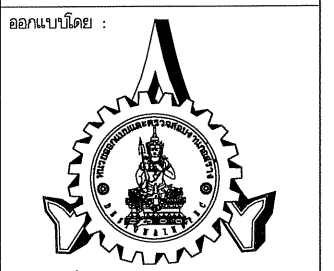
DETAIL INSTALLATION HIGH VOLTAGE-I

โครงการ:  
ก่อสร้างอาคารปฏิบัติการตรวจ  
วิเคราะห์หีวจัยเทคโนโลยีและนวัตกรรม



เจ้าของโครงการ:  
มหาวิทยาลัยราชภัฏสกลนคร  
680 หมู่ 11 ถ.นิตย ต.ธาตุเชิงชุม  
อ.เมืองจ.สกลนคร 47000  
โทร. 0-4271-1375, 0-4271-1274  
แฟกซ์ 0-4271-3063

อธิการบดี *อนันต์* อนันต์  
ผ.ปรีชา อรรถวินิจ



หน่วยออกแบบและตรวจสอบ  
งานก่อสร้าง  
680 หมู่ 11 ถ.นิตย ต.ธาตุเชิงชุม  
อ.เมืองจ.สกลนคร 47000  
โทร. 0-4297-0197, ภายใน 933

สถาปนิก :  
นายธรงค์ วัฒนานนท์ ก.ล.ด.16817

วิศวกรโครงสร้างและ วิศวกรโยธา :  
นายทรงฤทธิ์ พุทอลลา สย.10799

นายบิดา โทณสิมมา กย.37447  
นายพรพิทักษ์ คล่องแคล่ว กย.38667

วิศวกรไฟฟ้า :  
นายประกายแก้ว บุตรชัย กพท.41446

เขียนแบบAR,ST,SN : นายทรงฤทธิ์ พุทอลลา  
เขียนแบบUE,AC : นายประกายแก้ว บุตรชัย

แบบแสดง :

มาตราส่วน :

หัวหน้าหน่วย *ประจักษ์* ตรวจสอบ  
ผอ.สำนักงานอธิการบดี *ประจักษ์* ตรวจสอบ

รองอธิการบดี *ประจักษ์* ตรวจสอบ

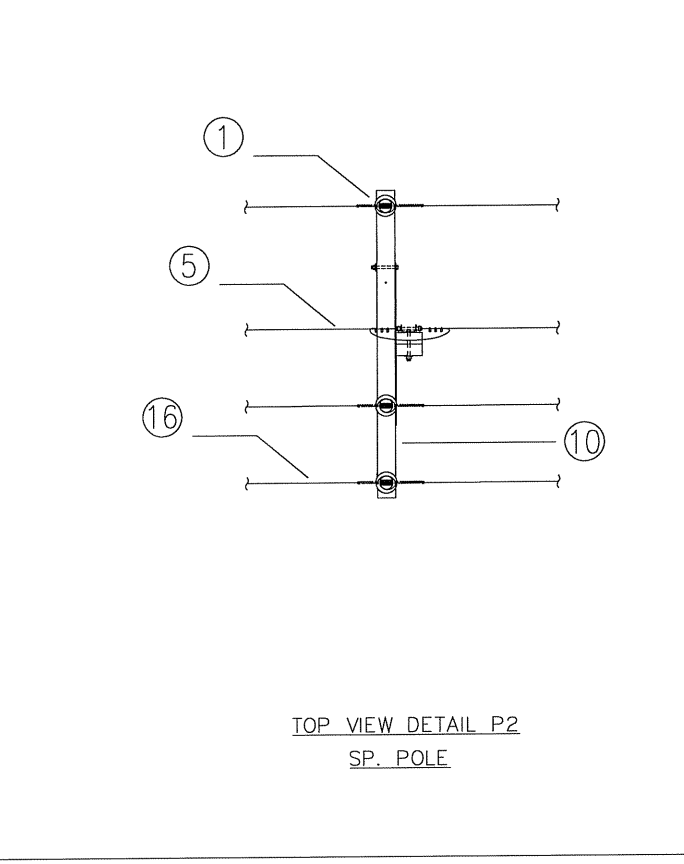
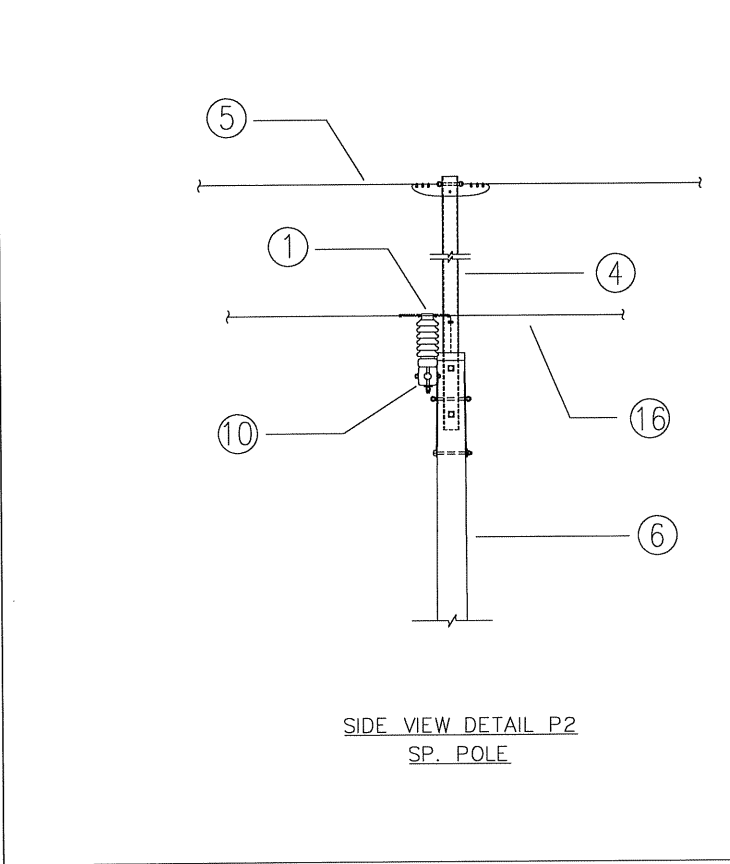
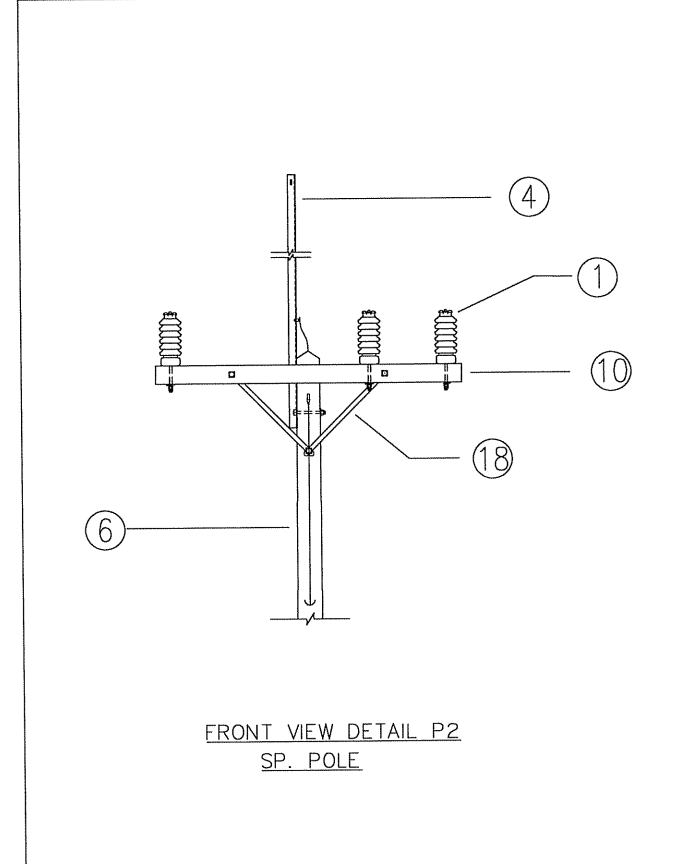
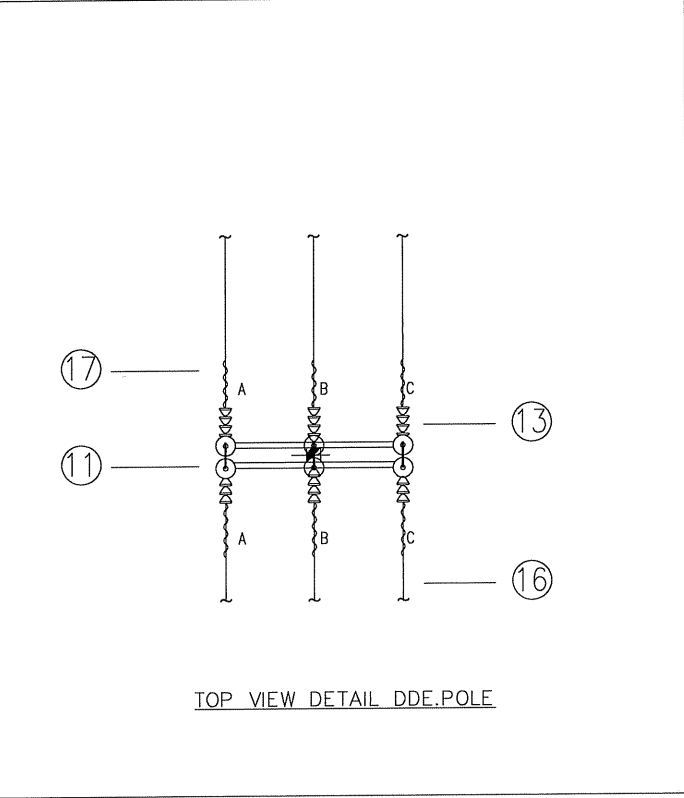
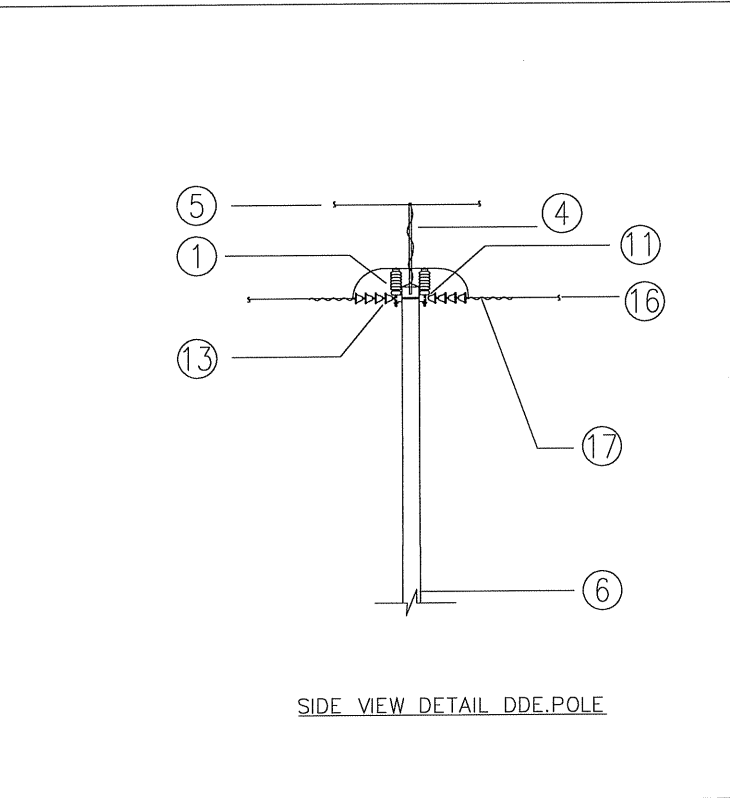
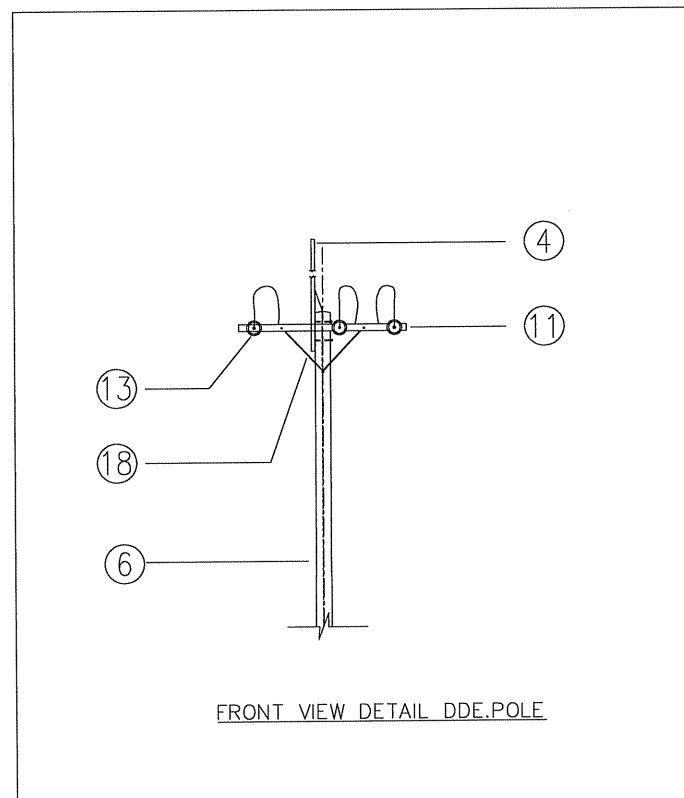
ครั้งที่	รายการแก้ไข	อนุมัติวันที่
0	First Issue	-
1	-	-

หมายเหตุ มิติต่างๆระบุเป็นมม.เว้นแต่ระบุเป็นอย่างอื่น

รหัสแบบ DDI-264 แผนที่ EE-22

จำนวนแบบทั้งหมด 97 แผ่น

ALL DRAWING ARE THE PROPERTY OF  
SAKON NAKHON RAJABHAT UNIVERSITY, AND CANNOT BE USED  
OR REPRODUCED WITH OUT SPECIFIC PERMISSION



DETAIL INSTALLATION HIGH VOLTAGE-2

โครงการ:  
ก่อสร้างอาคารปฏิบัติการตรวจ  
วิเคราะห์หิวัยเทคโนโลยีและนวัตกรรม



เจ้าของโครงการ:  
มหาวิทยาลัยราชภัฏสกลนคร  
680 หมู่ 11 ถ.นิตโย ต.ธาตุเชิงชุม  
อ.เมืองจ.สกลนคร 47000  
โทร. 0-4271-1375, 0-4271-1274  
แฟกซ์. 0-4271-3063

อธิการบดี *วิชัย 0* อ.มนตรี  
ผ.ปรีชา อรรถมรินทร์

ออกแบบโดย :

หน่วยออกแบบและตรวจสอบ  
งานก่อสร้าง  
680 หมู่ 11 ถ.นิตโย ต.ธาตุเชิงชุม  
อ.เมืองจ.สกลนคร 47000  
โทร. 0-4297-0197, ภายใน 933

สถาปนิก :  
นายอรุณ วิธนาเมธี ภ.ล.16817 *Freel.*  
วิศวกรเครื่องจักรและ วิศวกรโยธา :  
นายทรงฤทธิ์ พุทธลา สย.10799 *PM*  
นายปิตา โทณสิมมา ภย.37447 *PM*  
นายพรพิทักษ์ คล่องแคล่ว ภย.38667 *PM*

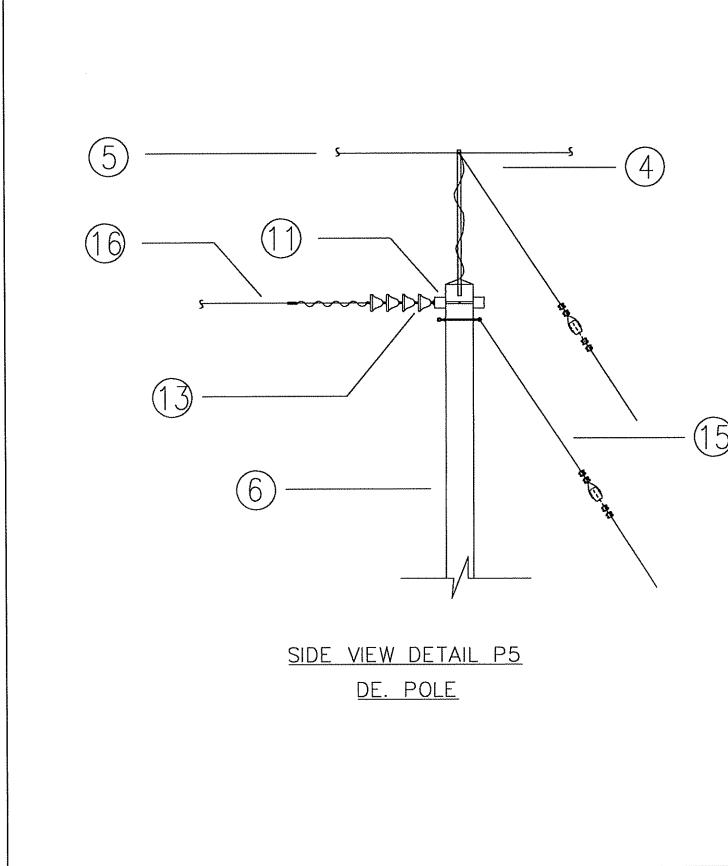
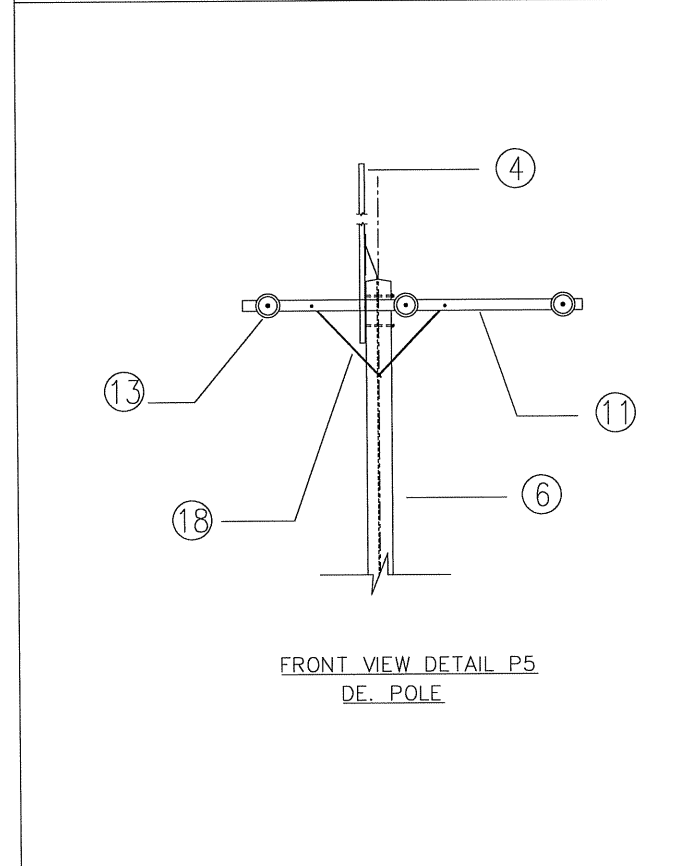
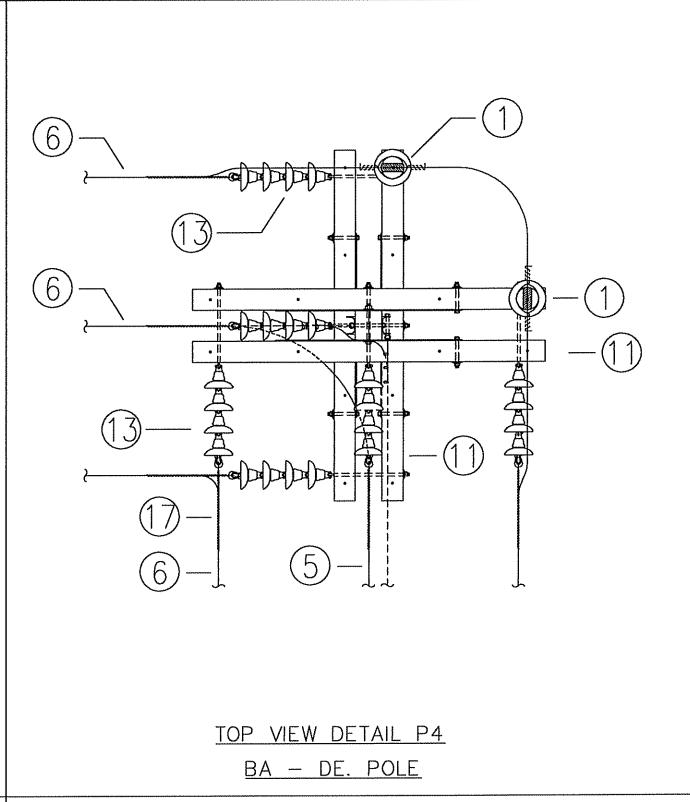
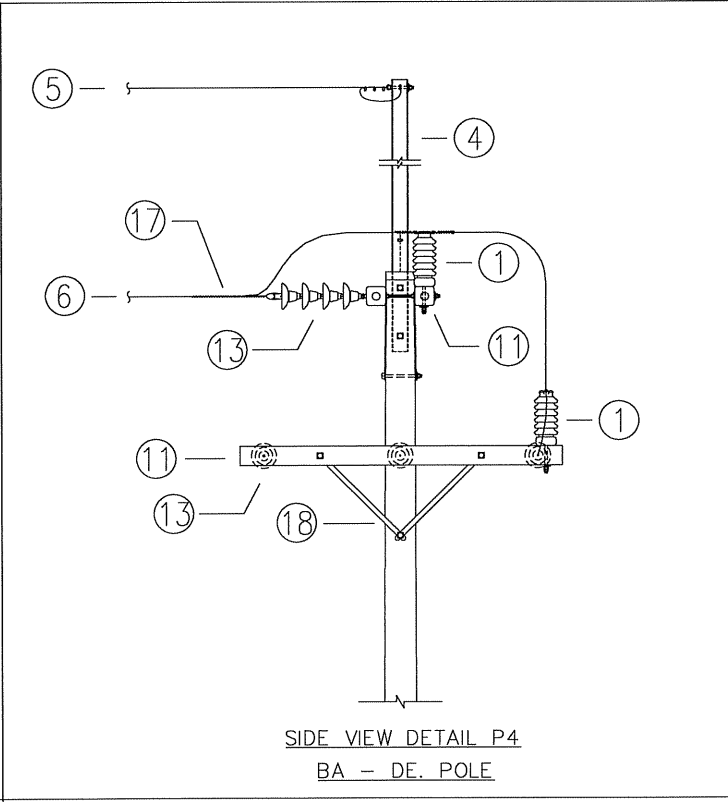
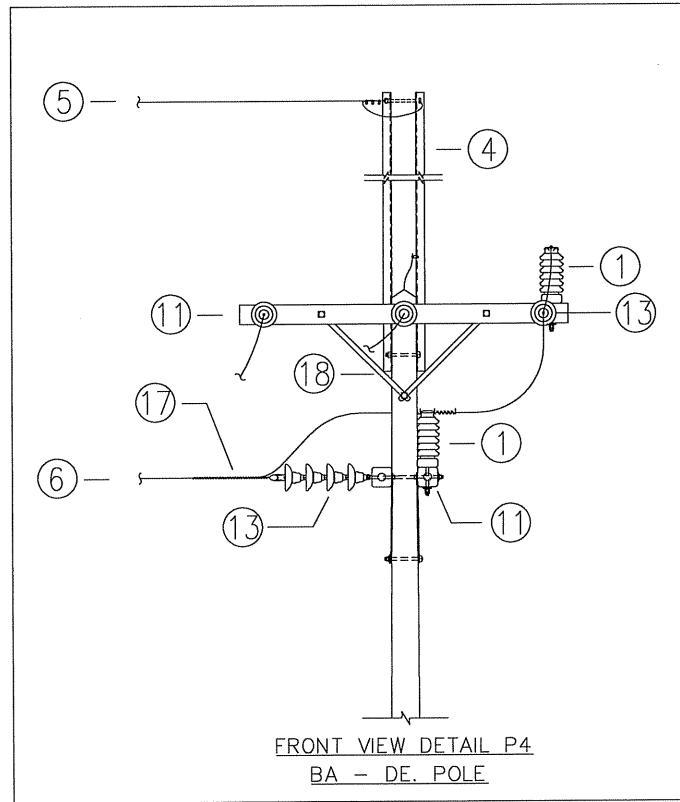
วิศวกรไฟฟ้า :  
นายประกายแก้ว บุตรราช ภพ.42116 *PM*  
เขียนแบบ IAR, ST, SN : นายทรงฤทธิ์ พุทธลา  
เขียนแบบ EE, AC : นายประกายแก้ว บุตรราช  
แบบแสดง :  
มาตรฐาน :  
หัวหน้าหน่วย *PM* ตรวจสอบ  
ผ.สำนักงานอธิการบดี *PM* ตรวจสอบ  
รองอธิการบดี *PM* ตรวจสอบ

ครั้งที่	รายการแก้ไข	อนุมัติวันที่
0	First Issue	-
1	-	-

หมายเหตุ มีดัดแปลงเป็นมาตรฐานและเป็นอย่างอื่น  
รหัสแบบ **DDI-264** แผนที่ **EE-23**  
จำนวนแบบทั้งหมด **97** แผน

ALL DRAWING ARE THE PROPERTY OF  
SAKON NAKHON RAJABHAT UNIVERSITY, AND CANNOT BE USED  
OR REPRODUCED WITH OUT SPECIFIC PERMISSION






BILL OF MATERIAL			
ITEM	DESCRIPTIONS	ITEM	DESCRIPTIONS
1.	LINE POST INSULATOR TYPE 22-24kV	13.	HV.SUSPENSION INSULATOR 22-24kV.
2.	BRACKET FOR AREIAL CABLE CORNER TYPE	14.	HV.LIGHTING ARRESTERS 21kV.
3.	BOLT MACHINE ,WASHER SQUARE HOLE	15.	GUY WIRE
4.	OVERHEAD BAYONET ANGLE STEEL 100x50x5x2250 MM.	16.	22 kV SAC CABLE 95 SQ.MM.
5.	OVERHEAD GROUND WIRE STEEL ,STRAND 25 SQ.MM.	17.	PREFORMED FITTING
6.	CONCRETE POLE 12M.	18.	BRACE FLAT, FOR CROSSARM 30x6x760 MM.
7.	STUB CONCRETE 300X300X4500 MM.	19.	CABLE SPACER PVC
8.	GALVANIZED GROUND ROD LENGTH 2 M.		
9.	DROP FUSE 22 - 24kV 3 x 30A.		
10.	CROSS ARM 100x100x2500 MM.		
11.	DOUBLE CROSS ARM SPUN CONCRETE 120X120X2000 MM.		
12.	CLAMP AND CONECTED FOR HV.		

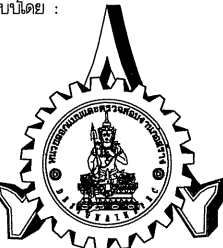
DETAIL INSTALLATION HIGH VOLTAGE-3

โครงการ:  
ก่อสร้างอาคารปฏิบัติการตรวจ  
วิเคราะห์วิจัยเทคโนโลยีและนวัตกรรม



เจ้าของโครงการ:  
มหาวิทยาลัยราชภัฏสกลนคร  
680 หมู่ 11 ถ.นิเวศน์ ต.ธาตุเชิงชุม  
อ.เมืองจ.สกลนคร 47000  
โทร. 0-4271-1375, 0-4271-1274  
แฟกซ์. 0-4271-3063

อธิการบดี *อ.บุญชู 0* อำนวยการ  
ผ.ปรีชา อรรถมรินทร์

ออกแบบโดย:  
  
หน่วยออกแบบและตรวจสอบ  
งานก่อสร้าง  
680 หมู่ 11 ถ.นิเวศน์ ต.ธาตุเชิงชุม  
อ.เมืองจ.สกลนคร 47000  
โทร. 0-4297-0197, ภายใน 933

สถาปนิก:  
นายอรุณศักดิ์ วัฒนานนท์ ก.ล.ด.16817 *T.ว.*

วิศวกรโครงสร้างและ วิศวกรโยธา:  
นายทรงฤทธิ์ พุกอลา สย.10799 *ก.ม.*

นายบิดา โพนสิมมา ภย.37447 *ก.อ.*

นายพรพิทักษ์ คล่องแคล่ว ภย.38667 *ก.ส.*

วิศวกรไฟฟ้า:  
นายประกายแก้ว บุตรราช กฟภ.4248 *ก.อ.*

เขียนแบบAR,ST,SN : นายทรงฤทธิ์ พุกอลา  
เขียนแบบEE,AC : นายประกายแก้ว บุตรราช

แบบแสดง:  
มาตราส่วน:  
หัวหน้าหน่วย *ก.อ.* ตรวจสอบ  
ผอ.สำนักงานอธิการบดี *ก.อ.* ตรวจสอบ  
รองอธิการบดี *ก.อ.* ตรวจสอบ

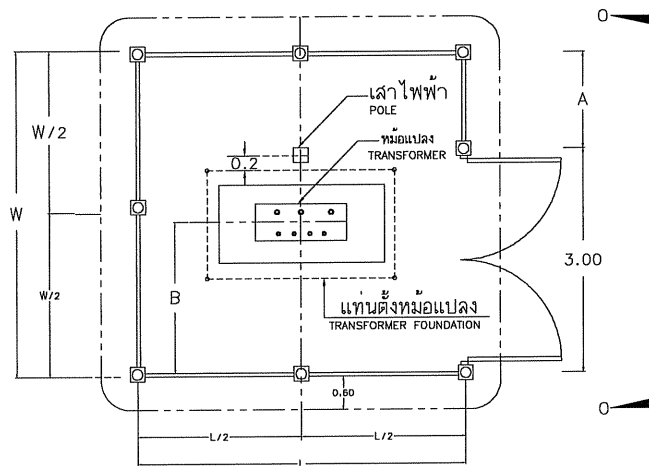
ครั้งที่	รายการแก้ไข	อนุมัติวันที่
0	First Issue	-
1	-	-

หมายเหตุ มิติต่างๆระบุเป็นมม.เว้นแต่จะระบุเป็นอย่างอื่น

รหัสแบบ DDI-264 แผนที่ EE-24  
จำนวนแบบทั้งหมด 97 แบบ

ALL DRAWING ARE THE PROPERTY OF SAKON NAKHON RAJABHAT UNIVERSITY, AND CANNOT BE USED OR REPRODUCED WITH OUT SPECIFIC PERMISSION

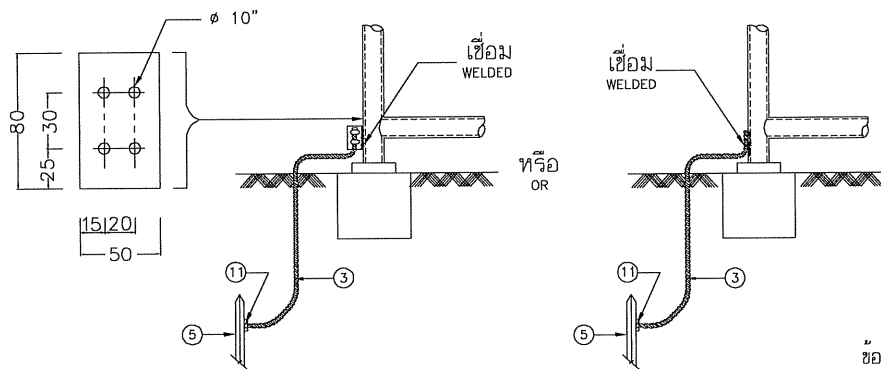
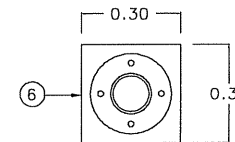
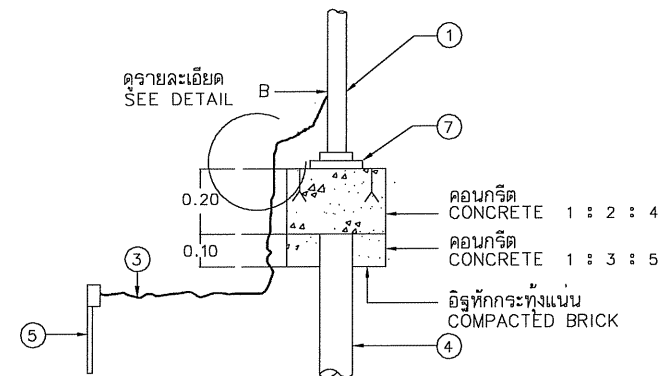
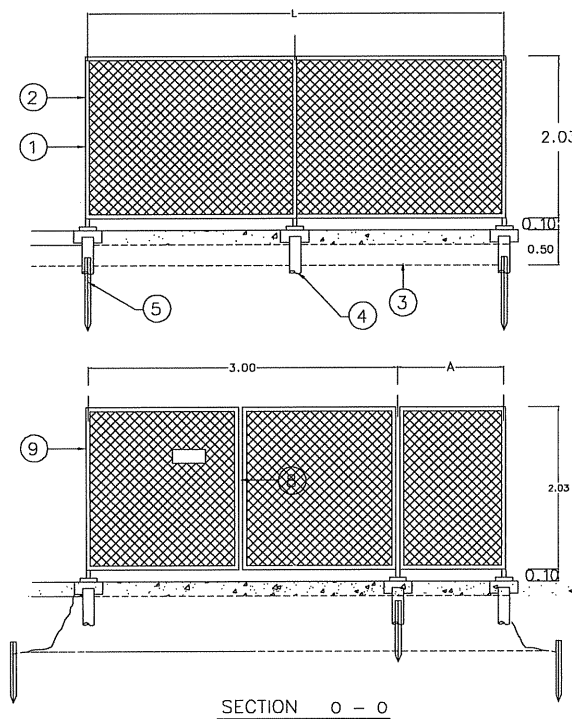
แบบร่างตัวข่ายล่อมหม้อแปลง และการต่อลงดิน



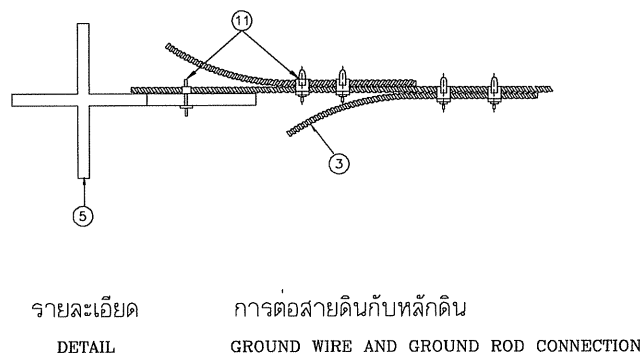
หม้อแปลง TRANSFORMER (KVA)	315 - 630	1,000 - 1,250	1,500 - 2,500
แท่นตั้งหม้อแปลง TRANSFORMER FOUNDATION (m)	1.50 X 2.50	2.00 X 3.00	2.50 X 3.50
ระยะโดยประมาณ W (m)	4.00	4.50	5.00
ระยะที่แน่นอนตามใช้ตามมาตรฐานหรือการไฟฟ้าระบุ L (m)	4.50	4.50	5.00
A (m)	1.00	1.50	2.00
B (m)	1.60	1.80	2.00
ความยาวของสายดิน LENGTH OF GROUND WIRE (m)	30	32	34
จำนวนหลักดิน (อัน) NO. OF GROUND ROD (PIECEN)	5	5	5

แบบร่างตัวข่ายล่อมหม้อแปลง และการต่อลงดิน

แบบร่างตัวข่ายล่อมหม้อแปลง



รายละเอียด B การต่อสายดินกับหลักดิน  
DETAIL GROUND WIRE AND GROUND ROD CONNECTION




ข้อกำหนด

- หม้อแปลงที่ติดตั้งบนแท่นต้องจัดให้มีรั้วล่อมรอบป้องกันไม่ให้ผู้ไม่มีหน้าที่เกี่ยวข้องเข้าไป
- ขนาดความกว้างและยาวของรั้วจัดให้เหมาะสมตามความต้องการของขนาด และจำนวนหม้อแปลง
- รั้วต้องห่างจากหม้อแปลงอย่างน้อย 1 เมตร และถ้าเป็นรั้วโลหะ ทุกเสาประตู และทุกมุมเสาต้องลงดินด้วย
- ค่าความต้านทานดินรวมของสายดินไม่เกิน 5 โอห์ม
- ความกว้างของช่องรั้วแต่ละช่องต้องไม่เกิน 3 เมตร และต้องจัดให้มีช่องรั้วถอดได้ 1 ช่อง หรือจัดทำประตูเปิดกว้างเพื่อความสะดวกในการขนย้ายหม้อแปลง
- ประตูรั้วต้องเปิดออกข้างนอก ติดด้วยบานพับเหล็ก ขนาด 100 มิลลิเมตร และมีแผ่นป้ายอันตรายติดเตือนไว้ด้านหน้าด้วย
- อาจใช้ท่อเหล็กทาวด้วยสลิคสนิม แทนท่อเหล็กทอสังกะสีได้
- รอยต่อทุกจุดให้เชื่อมด้วยไฟฟ้าแล้วทาทับด้วยสลิคสนิม
- ควรจัดให้มีแสงสว่างในเวลากลางคืนด้วย
- ในกรณีติดตั้งหม้อแปลงมากกว่าหนึ่งเครื่องระยะห่างระหว่างหม้อแปลงที่วางเรียงกันต้องไม่น้อยกว่า 60 เซนติเมตร

DETAIL INSTALLATION TRANSFORMER-I

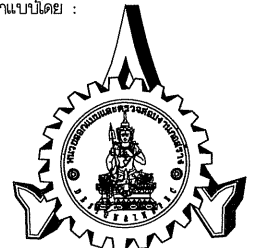
BILL OF MATERIAL	
ITEM	DESCRIPTION
1	ท่อเหล็กทอสังกะสี ขนาด $\phi$ 40 มม. ทน $>/$ 3.25 มอก. 26 ประเภท 2 STEEL PIPE, GALVANIZED, $\phi$ 40 mm. $>/$ 3.25 mm. THICKNESS, TIS 26 TYPE 2
2	ลวดตาข่ายออบสังกะสี ขนาด $\phi$ 3.15 มม. # 1 1/2" ตามต้องการ WIRE MESH, GALVANIZED, SIZE $\phi$ 3.15 mm. # 1 1/2" AS REQUIRED
3	ลวดเหล็กตีเกลียว 50 ต. ม. ม. WIRE, SEEL STRANDED 50 mm. <sup>2</sup>
4	เข็มไม้ ขนาดโตประมาณ $\phi$ 76 X 2.000 มม. WOODDEN PILE APPROX. $\phi$ 76 X 2.00 mm. LONG.
5	กราวด์รูด 60 X 60 X 5 มม. ยาว 2.000 มม. GROUND ROD, 60 X 60 X 5 mm. 2.00 mm. LONG
6	หนาแปลน สำหรับท่อเหล็ก $\phi$ 40 มม. ( $\phi$ 1 1/2") FLANGE, ROD PILE $\phi$ 40 mm. ( $\phi$ 1 1/2")
7	สลักหางเหยี่ยว 12 X 150 มม. พร้อมนัท AHGLE, BOLT 12 X 150 mm. COMPLETE WITH NUT
8	สายชูพร้อมกุญแจ HASP COMPLETE WITH KEY
9	บานพับเหล็ก ขนาด 100 มม. GATE HINGE 100 mm.
10	ป้ายแจ้งเหตุอันตรายไฟฟ้าแรงสูง HIGN - VOLTAGE - WARNING SIGN
11	ยูแคลมป์ สลัก 1 ตัว เอ็ม 8 CLAMP SINGLE U - BOLT M 8
12	แผ่นเหล็ก 50 X 80 X 5 มม. $>/$ 5 มม. STEEL PLATE 50 X 80 X 5 mm. $>/$ IN THICKNESS
13	คอนกรีต 1 : 2 : 4, 1 : 3 : 5 CONCRETE 1 : 2 : 4, 1 : 3 : 5

โครงการ:  
ก่อสร้างอาคารปฏิบัติการตรวจวิเคราะห์วิจัยเทคโนโลยีและนวัตกรรม



เจ้าขอโครงการ:  
มหาวิทยาลัยราชภัฏสกลนคร  
680 หมู่ 11 ถ.นิตโย ต.ธาตุเชิงชุม  
อ.เมืองจ.สกลนคร 47000  
โทร. 0-4271-1375, 0-4271-1274  
แฟกซ์. 0-4271-3063

อธิการบดี *วิจิตร อนุวัติ*  
ผ.บ.วิชา ธรรมวินิจ

ออกแบบโดย:  
  
หน่วยออกแบบและตรวจลုပ်งานก่อสร้าง  
680 หมู่ 11 ถ.นิตโย ต.ธาตุเชิงชุม  
อ.เมืองจ.สกลนคร 47000  
โทร. 0-4297-0197, ภายใน 933

สถาปนิก:  
นายจรศักดิ์ วัฒนานนธิ ภ.ล.ด.16817 *Jr.*

วิศวกรโครงสร้างและ วิศวกรโยธา:  
นายทรงฤทธิ์ พุกทูลา ลย.10799 *Tr.*  
นายปิศา โทณลิ้มมา ภย.37447 *Pi.*  
นายพรพิทักษ์ คล่องแคล่ว ภย.38667 *Pr.*

วิศวกรไฟฟ้า:  
นายประกายแก้ว บุตรราช ฝท.42445 *Pr.*

เขียนแบบ AR, ST, SN : นายทรงฤทธิ์ พุกทูลา  
เขียนแบบ EE, AC : นายประกายแก้ว บุตรราช  
แบบแสดง:

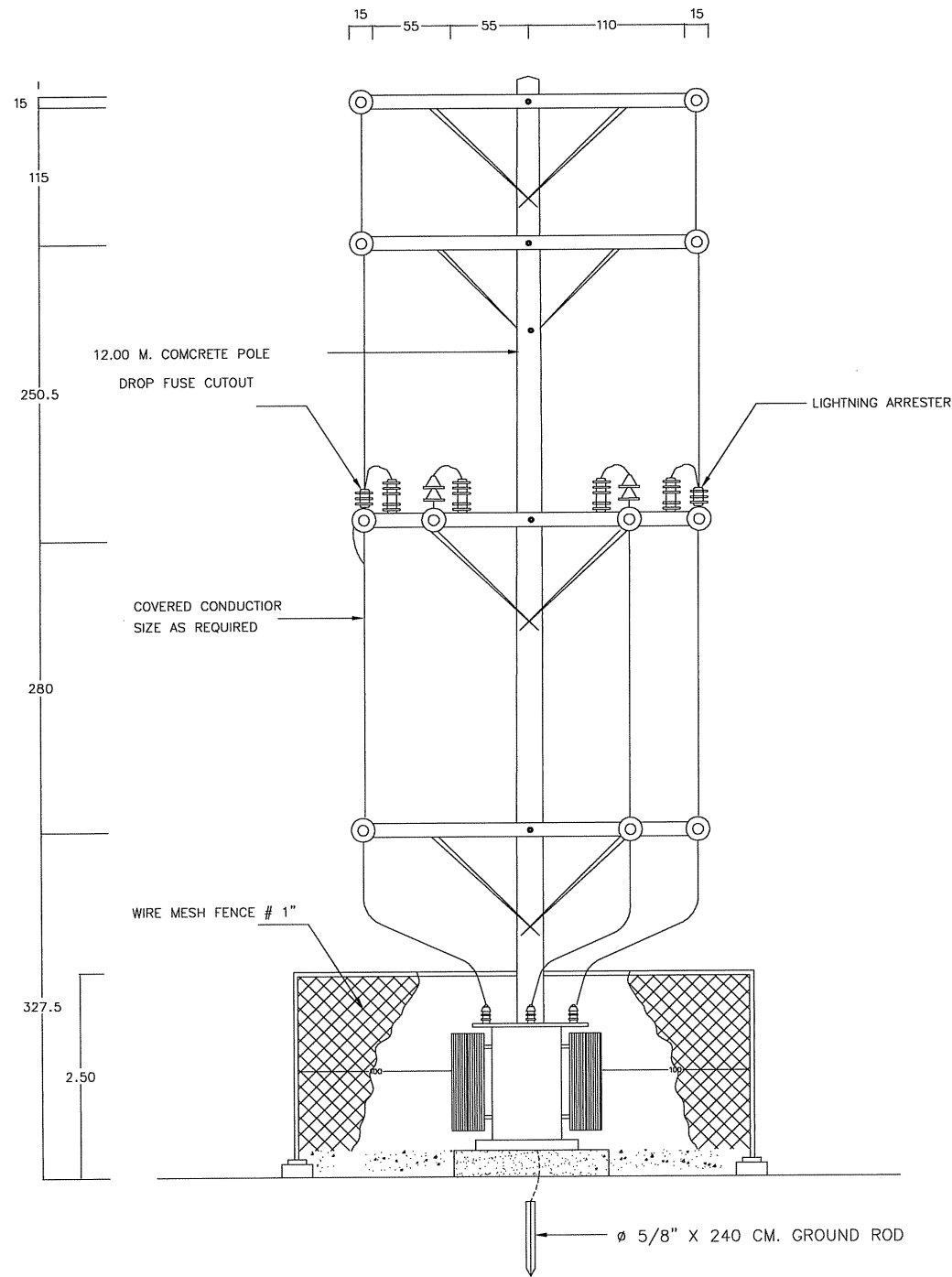
มาตรฐาน:  
หัวหน้าหน่วย *Pr.* ตรวจ  
ผ.ส.สำนักงานอธิการบดี *Pr.* ตรวจ  
รองอธิการบดี *Pr.* ตรวจ

ครั้งที่	รายการแก้ไข	อนุมัติวันที่
0	First Issue	-
1	-	-

หมายเหตุ มิติต่างระบุเป็นเมตรเว้นแต่ระบุเป็นอย่างอื่น

รหัสแบบ DDI-264 *Pr.* *EE-25*  
จำนวนแบบทั้งหมด 97 *Pr.* *EE-25*

ALL DRAWING ARE THE PROPERTY OF SAKON NAKHON RAJABHAT UNIVERSITY, AND CANNOT BE USED OR REPRODUCED WITH OUT SPECIFIC PERMISSION



NOTE : DIMENSIONS ARE IN CM. UNLESS OTHERWISE SPECIFIED

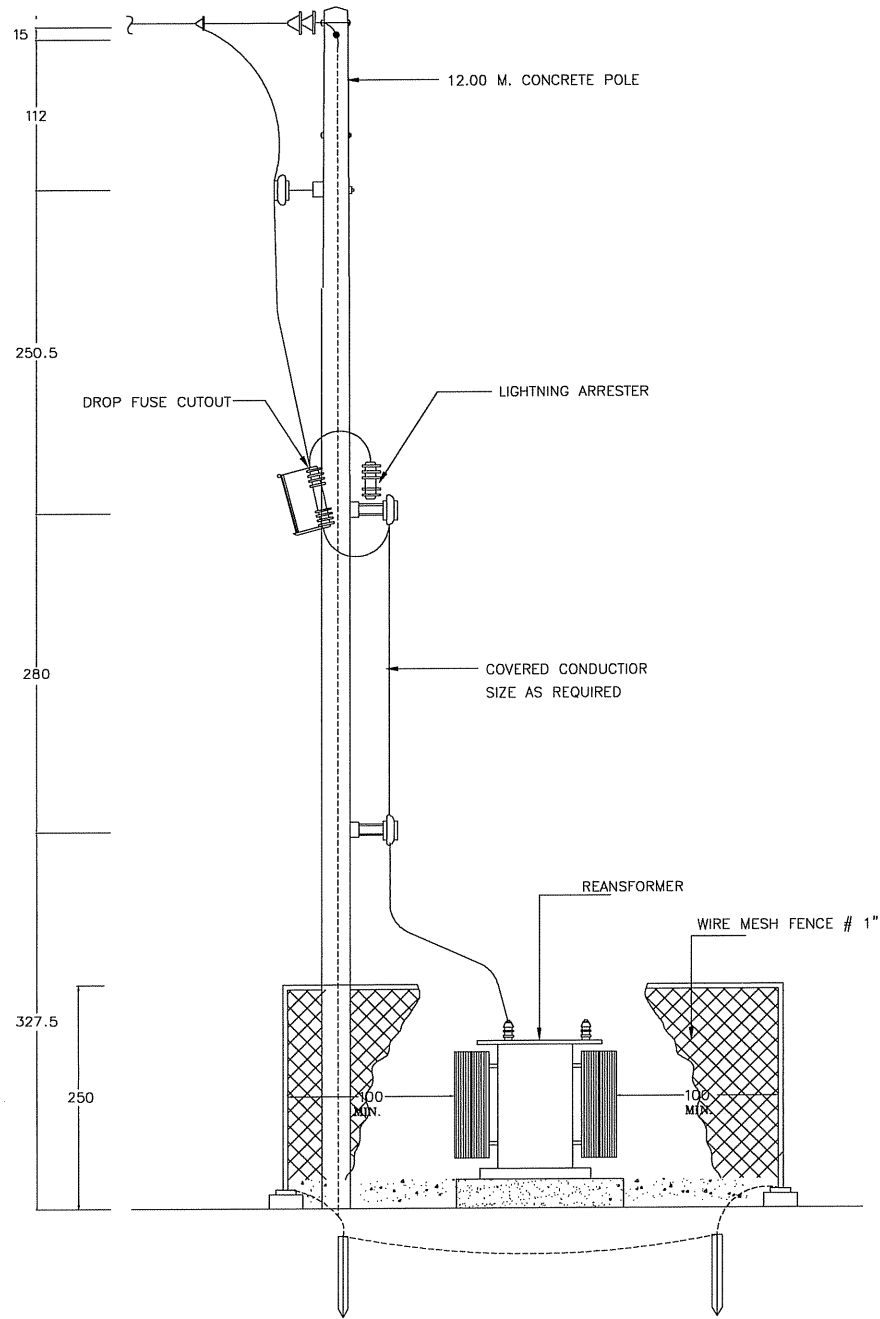
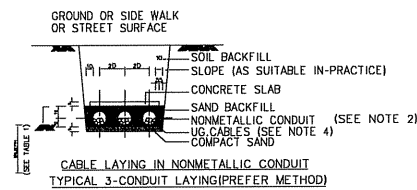


TABLE 1 MINIMUM DEPTH OF CONDUIT LAYING

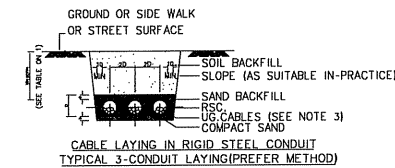
TYPES OF DUCT OR CONDUIT	WITH OR WITHOUT COVERING BY CONCRETE SLAB	MIN DEPTH OF CONDUIT LAYING (CM)		
		UNDER NORMAL GROUND	UNDER SIDE WALK	UNDER STREET
RIGID STEEL CONDUIT	WITH		SEE NOTE 2	
	WITHOUT	15	15	60
HDPE CONDUIT (SEE NOTE 1)	WITH		30	60
	WITHOUT	45	45	-
PVC CONDUIT (SEE NOTE 1)	WITH		30	60
	WITHOUT	45	45	-



- NOTES
1. DIMENSIONS ARE IN CM
  2. CONDUIT SHALL BE HDPE (HIGH DENSITY POLYETHYLENE) CONDUIT OR PVC (POLYVINYL CHLORIDE) CONDUIT OR AS SPECIFIED
  3. CONSTRUCTION OF CONDUIT UNDER GROUND SURFACE, SIDE WALK SURFACE AND STREET SURFACE SHALL BE CONSIDERED FROM THE TABLE 1
  4. UG CABLE SHALL BE PVC INSULATED CU CONDUCTOR (750 V EA TYPE C) OR XLPE INSULATED CU CABLE (600 V) THREE OR FOUR CABLES (1 CIRCUIT) ARE LAID IN ONE CONDUIT
  5. "D" INDICATES OUTSIDE DIAMETER OF CONDUIT

NOTES

1. THE CONDUIT SHALL BE NONMETALLIC CONDUIT APPROVED FOR DIRECT BURIAL WITHOUT CONCRETE ENCASMENT
2. THE CONCRETE SLAB SHALL HAVE THICKNESS OF NOT LESS THAN 5 cm, AND CAN BE OMITTED IF USING RIGID STEEL CONDUIT (RSS) FOR CONSTRUCTION
3. THE TABLE SHOWN ABOVE INDICATES MINIMUM DEPTH OF CONDUIT LAID UNDER VARIOUS LOCATIONS FOR DETAILS OF CONDUIT LAYING




NOTES

1. DIMENSIONS ARE IN CM
2. CONSTRUCTION OF CONDUIT UNDER GROUND SURFACE, SIDE WALK SURFACE AND STREET SURFACE SHALL BE CONSIDERED FROM TABLE 1
3. UG CABLE SHALL BE PVC INSULATED CU CONDUCTOR (750 V.MEA. TYPE C) OR XLPE INSULATED CU CABLE (600 V) THREE OR FOUR CABLES (1 CIRCUIT) ARE LAID IN ONE CONDUIT
4. "D" INDICATES OUTSIDE DIAMETER OF CONDUIT

CABLE LAYING IN CONDUIT

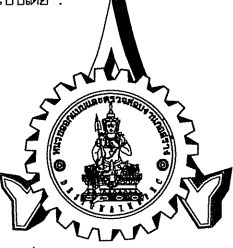
DETAIL INSTALLATION TRANSFORMER-2

โครงการ:  
ก่อสร้างอาคารปฏิบัติการตรวจ  
วิเคราะห์หัตถ์เทคโนโลยีและนวัตกรรม



เจ้าขอโครงการ:  
มหาวิทยาลัยราชภัฏสกลนคร  
680 หมู่ 11 ถ.นิตโย ต.ธาตุเชิงชุม  
อ.เมืองจ.สกลนคร 47000  
โทร. 0-4271-1375, 0-4271-1274  
แฟกซ์. 0-4271-3063

อธิการบดี *[Signature]* อ.นงนิต  
ผ.ปรีชา อรรถวิวัฒน์

ออกแบบโดย:  
  
หน่วยออกแบบและตรวจลอบ  
งานก่อสร้าง  
680 หมู่ 11 ถ.นิตโย ต.ธาตุเชิงชุม  
อ.เมืองจ.สกลนคร 47000  
โทร. 0-4297-0197, ภายใน 933

สถาปนิก:  
นายธรรค์ วิฒนาเมธี ก.ล.ด.16817 *[Signature]*

วิศวกรเครื่องจักรและ วิศวกรโยธา:  
นายทรงฤทธิ์ พุกอลา ลย.10799 *[Signature]*

นายปีดา โทณสิมมา กย.37447 *[Signature]*

นายพรพิทักษ์ คล่องแคล่ว กย.38667 *[Signature]*

วิศวกรไฟฟ้า:  
นายประกายแก้ว บุตรราช กฟ.4271 *[Signature]*

เขียนแบบ AR, ST, SN : นายทรงฤทธิ์ พุกอลา  
เขียนแบบ EE, AC : นายประกายแก้ว บุตรราช

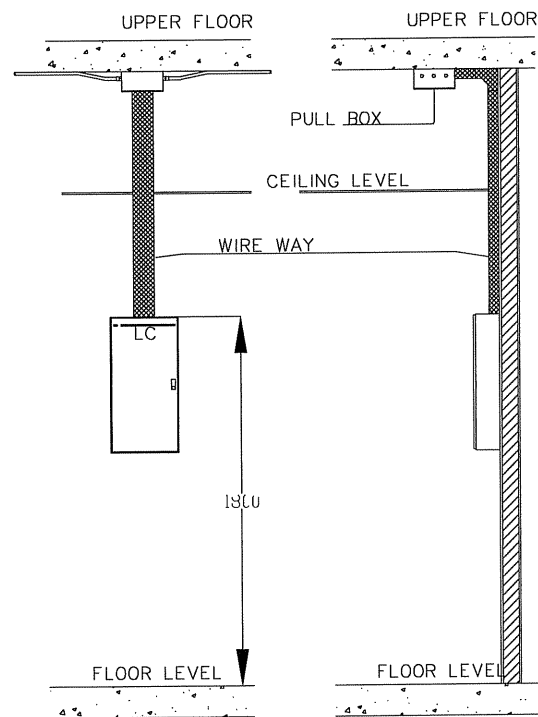
แบบแปลน:  
มาตรฐาน:  
หัวหน้าหน่วย *[Signature]* ตรวจ  
ผ.สำนักงานอธิการบดี *[Signature]* ตรวจ  
รองอธิการบดี *[Signature]* ตรวจ

ครั้งที่	รายการแก้ไข	อนุมัติวันที่
0	First Issue	-
1	-	-

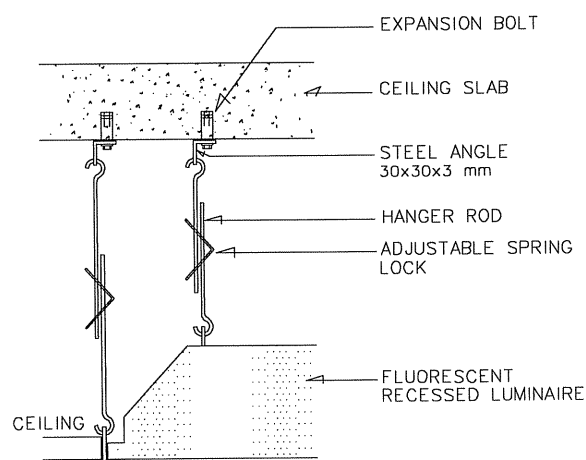
หมายเหตุ มิติต่างๆระบุเป็นมม.ตรงวันครบเป็นอย่างไร  
รหัสแบบ DDI-264 *[Signature]* *[Signature]*  
จำนวนแบบทั้งหมด 97 *[Signature]* *[Signature]* *[Signature]*  
แบบที่ EE-26

ALL DRAWING ARE THE PROPERTY OF  
SAKON NAKHON RAJABHAT UNIVERSITY, AND CANNOT BE USED  
OR REPRODUCED WITH OUT SPECIFIC PERMISSION

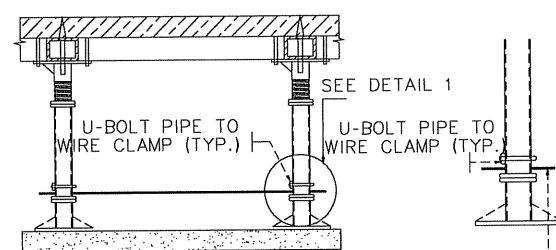




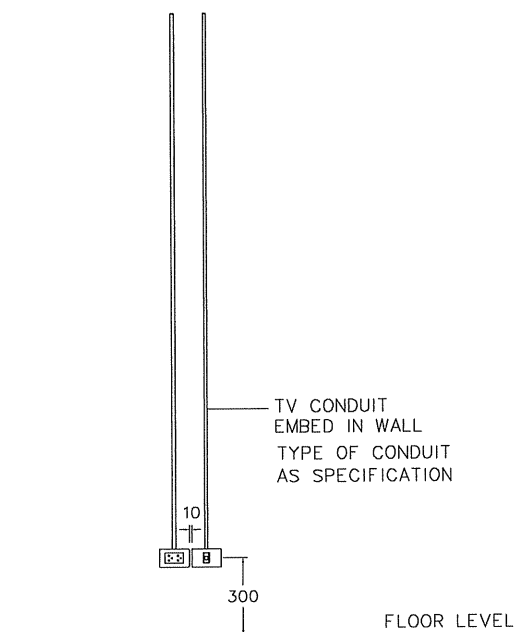
LOAD CENTER INSTALLATION DETAIL



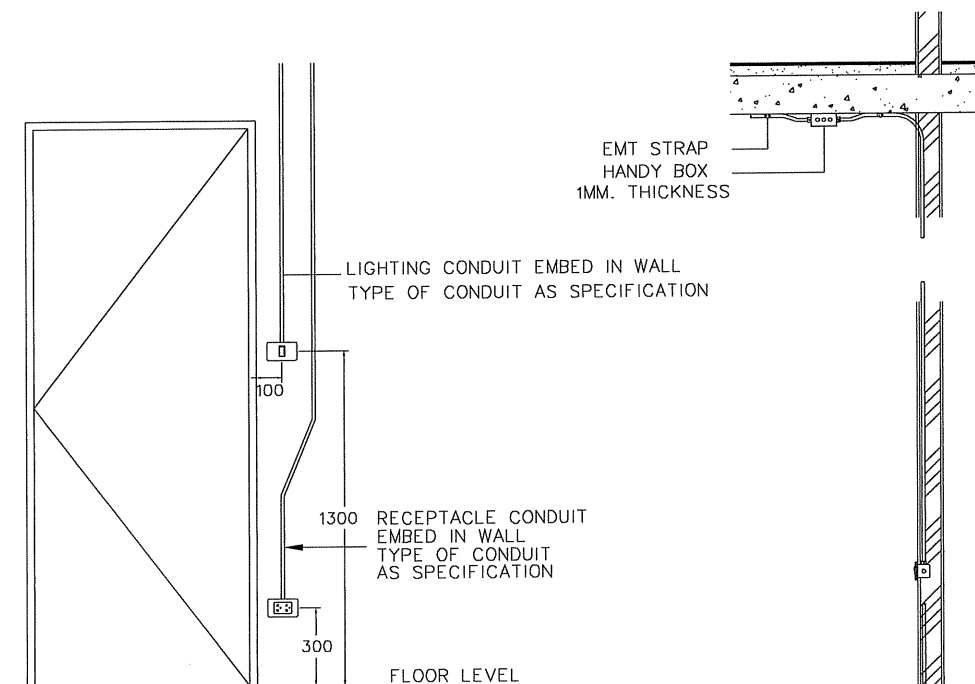
RECESSED FLUORESCENT LUMINAIRE INSTALLATION



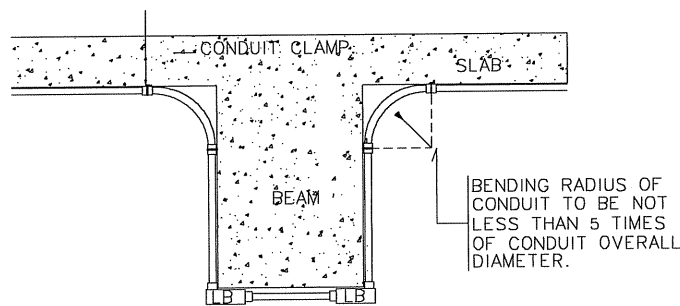
DETAIL OF RAISED FLOOR GROUNDING INSTALLATION



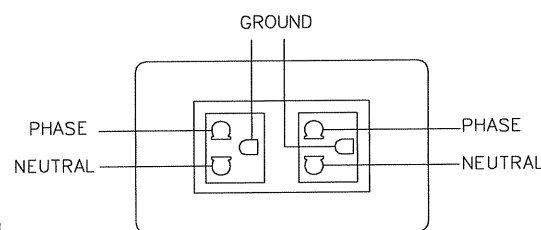
RECEPTACLE OUTLET INSTALLTION



FRONT VIEW  
SWITCH & RECEPTACLE INSTALLTION

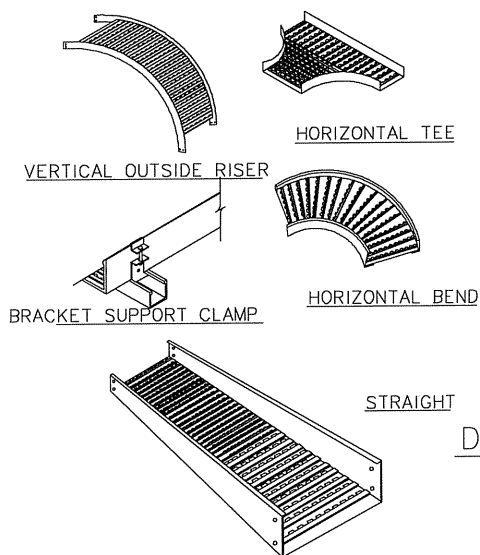


TYPICAL DETAIL FOR CONDUCT RUNNING UNDER BEAM

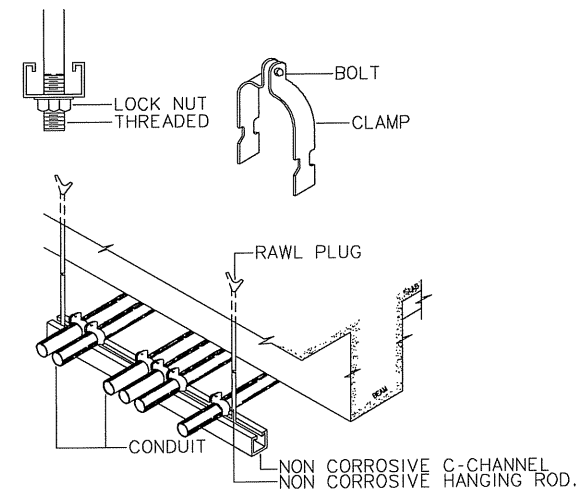


- ขบ PHASE ให้ใช้สายสีแดง ดำ หรือน้ำเงิน
- ขบ NEUTRAL ให้ใช้สายสีเทา
- ขบ GROUND ให้ใช้สายสีเขียว

ข้อกำหนดการต่อวงจรของตัวรับไฟฟ้า



CABLE TRAY DETAIL



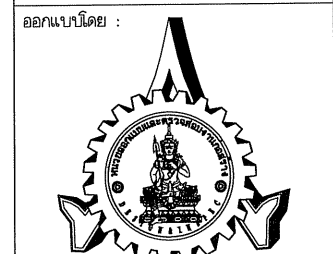
CONDUIT SUPPORT DETAIL.

โครงการ:  
ก่อสร้างอาคารปฏิบัติการตรวจ  
วิเคราะห์วิจัยเทคโนโลยีและนวัตกรรม



เจ้าของโครงการ:  
มหาวิทยาลัยราชภัฏกาฬสินธุ์  
680 หมู่ 11 ถ.นิติโย ต.ธาตุเชิงชุม  
อ.เมืองจ.กาฬสินธุ์ 47000  
โทร. 0-4271-1375, 0-4271-1274  
แฟกซ์. 0-4271-3063

อธิการบดี *วิจิตร ธี* อำนวยการ  
ผศ.ปรีชา ธรรมวินาท



หน่วยออกแบบและตรวจออกแบบ  
งานก่อสร้าง  
680 หมู่ 11 ถ.นิติโย ต.ธาตุเชิงชุม  
อ.เมืองจ.กาฬสินธุ์ 47000  
โทร. 0-4297-0197, ภายใน 933

สถาปนิก :  
นายอรุณ วัฒนานามิ ภา.ลค.16817  
วิศวกรโครงสร้างและ วิศวกรโยธา :  
นายทรงฤทธิ์ พุกธลา ลย.10799  
นายปิศา โพนสิมมา ทย.37447  
นายพรพิทักษ์ คงแคว ทย.38667

วิศวกรไฟฟ้า :  
นายประภาส บุดราช ภาท.42445

เขียนแบบAR,ST,SN : นายทรงฤทธิ์ พุกธลา  
เขียนแบบUE,AC : นายประภาส บุดราช

มาตรฐาน :  
หัวหน้าหน่วย *วิจิตร ธี* ตรวจ  
ผอ.สำนักงานอธิการบดี *วิจิตร ธี* ตรวจ  
รองอธิการบดี *วิจิตร ธี* ตรวจ

ครั้งที่	รายการแก้ไข	อนุมัติวันที่
0	First Issue	-
1	-	-

หมายเหตุ มีัดต่างๆเป็นมาตรฐานแต่ระบุเป็นอย่างอื่น  
รหัสแบบ DDI-264 แผ่นที่ EE-28  
จำนวนแบบทั้งหมด 97 แผ่น

ALL DRAWING ARE THE PROPERTY OF  
SAKON NAKHON RAJABHAT UNIVERSITY, AND CANNOT BE USED  
OR REPRODUCED WITH OUT SPECIFIC PERMISSION






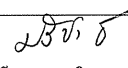
**โครงการ : ก่อสร้างอาคารปฏิบัติการตรวจวิเคราะห์หิวจัด**  
**เทคโนโลยีและนวัตกรรม**  
**ประเภทงาน : ระบบระบายและปรับอากาศ**

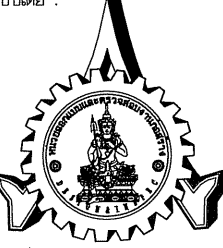
LIST OF DRAWING	ABBREVIATION ; DESCRIPTION	SYMBOLS
M-001 SHEET LIST , ABBREVIATION AND SYMBOLS	FD FIRE DAMPER	FAN COIL UNIT (WALL MOUNTED TYPE)
M-002 ระบบระบายอากาศชั้น 1	LSD LINEAR SLOT DIFFUSER	FAN COIL UNIT (CEILING MOUNTED, EXPOSE TYPE)
M-003 ระบบระบายอากาศชั้น 2	VD VOLUME DAMPER	CONDENSING UNIT
M-004 ระบบปรับอากาศชั้น 1	CFM CUBIC FEET PER MINUTE	PROPELLER FAN WALL MOUNTED TYPE
M-005 ระบบปรับอากาศชั้น 2	CMH CUBIC METER PER HOUR	CEILING EXHAUST FAN
M-006 DETAIL OF GUILD VANE (TYP.)	SP STATIC PRESSURE	ORBITAL FAN
M-007 TYPICAL DETAIL FOR PIPE INSTALLATION-1	SF SUPPLY FAN	FAN SWITCH
M-008 TYPICAL DETAIL FOR PIPE INSTALLATION-2	AFF AFTER FINISH FLOOR	CENTRIFUGAL FAN
M-009 TYPICAL DETAIL FOR PIPE INSTALLATION-3	SCD W/VD SUPPLY CEILING DIFFUSER WITH VOLUME DAMPER	AXIAL FAN
M-010 TYPICAL DETAIL FOR PIPE INSTALLATION-4	AMCC AIR CONDITIONING MOTOR CONTROL CENTER	DUCT SIZE, FIRST FIGURE SIZE SHOWN
	FC FIELD CONTROLLER	DUCT ELBOW UP, DOWN
	CVP CONTROL VOLTAGE PANEL	ROUND ELBOW
	UP UNINTERRUPTIBLE PANEL	SIDE WALL SUPPLY AIR GRILLE, WITH NECK SIDE, CFM CAPACITY
	UPS UNINTERRUPTIBLE POWER SUPPLY	SIDE RETURN AIR GRILLE, WITH NECK SIZE, CFM CAPACITY
	M MOTORIZED INSTRUMENT	DUCT TRANSITION
	DP DIFFERENTIAL PRESSURE TRANSMITTER	VOLUME DAMPER
	H HUMIDITY SENSOR	OPPOSED BLADE VOLUME DAMPER
	FM FLOW METER	AIR FILTER
<b>ABBREVIATION ; DESCRIPTION</b>	SI ILLUMINATED SWITCH	SPLITTER DAMPER
AHU AIR HANDLING UNIT	SA/C PUSH BUTTON SWITCH WITH PILOT LAMP	FLEXIBLE DUCT
FCU FAN COIL UNIT	BOD BUTTOM OF DUCT	PRESSURE RELIFE DAMPER
CDU CONDENSING UNIT	TOD TOP OF DUCT	ROUND DUCT
EF EXHAUST FAN	BOP BOTTOM OF PIPE	SUPPLY SQAURE CEILING DIFFUSSER
SAG SUPPLY AIR GRILLE WITH VOLUME DAMPER	TOP TOP OF PIPE	RETURN AIR GRILLE
RAG RETURN AIR GRILLE	BF BOTTOM FLAT	PANEL BOARD
FAG FRESH AIR GRILLE WITH VOLUME DAMPER	PB PUSH BOTTON BOX , IP 65	NEREST TO DRAIN
TAG TRANSFER AIR GRILLE		REFRIGERANT LINE
EAG EXHAUST AIR GRILLE		
AXF AXIAL FAN		
SEF SMOKE EXHAUST FAN		

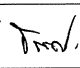
โครงการ :  
 ก่อสร้างอาคารปฏิบัติการตรวจวิเคราะห์หิวจัด  
 วิเคราะห์หิวจัดเทคโนโลยีและนวัตกรรม




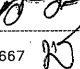
เจ้าของโครงการ :  
 มหาวิทยาลัยราชภัฏสกลนคร  
 680 หมู่ 11 ถ.ปิ่นตอ ต.ธาตุเชิงชุม  
 อ.เมืองจ.สกลนคร 47000  
 โทร. 0-4271-1375, 0-4271-1274  
 แฟกซ์. 0-4271-3063

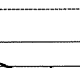
อธิการบดี  อ.น.ม.ดิ  
 ผ.ศ.ปรีชา อรรถวิวัฒน์

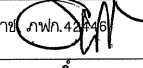
ออกแบบโดย :  
  
 หน่วยออกแบบและตรวจสอบ  
 งานก่อสร้าง  
 680 หมู่ 11 ถ.ปิ่นตอ ต.ธาตุเชิงชุม  
 อ.เมืองจ.สกลนคร 47000  
 โทร. 0-4297-0197, ภายใน 933

สถาปนิก :  
 นายธรรค์ วัฒนานเมธี ภา.ล. 16817 

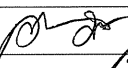


วิศวกรโครงสร้างและ วิศวกรโยธา :  
 นายทรงฤทธิ์ พุกอลา สย.10799 

นายบิดา โทณสิมมา ภย.37447 

นายพรพิทักษ์ คล่องแคล่ว ภย.38667 

วิศวกรไฟฟ้า :  
 นายประกายแก้ว บุตรราช ภา.พ. 42859 

เขียนแบบ AR, ST, SN : นายทรงฤทธิ์ พุกอลา  
 เขียนแบบ UE, AC : นายประกายแก้ว บุตรราช  
 แบบแสดง :

ขนาดล้น :  
 หัวหน้าหน่วย  ตรวจ  
 ผอ.สำนักงานอธิการบดี  ตรวจ  
 รองอธิการบดี  ตรวจ

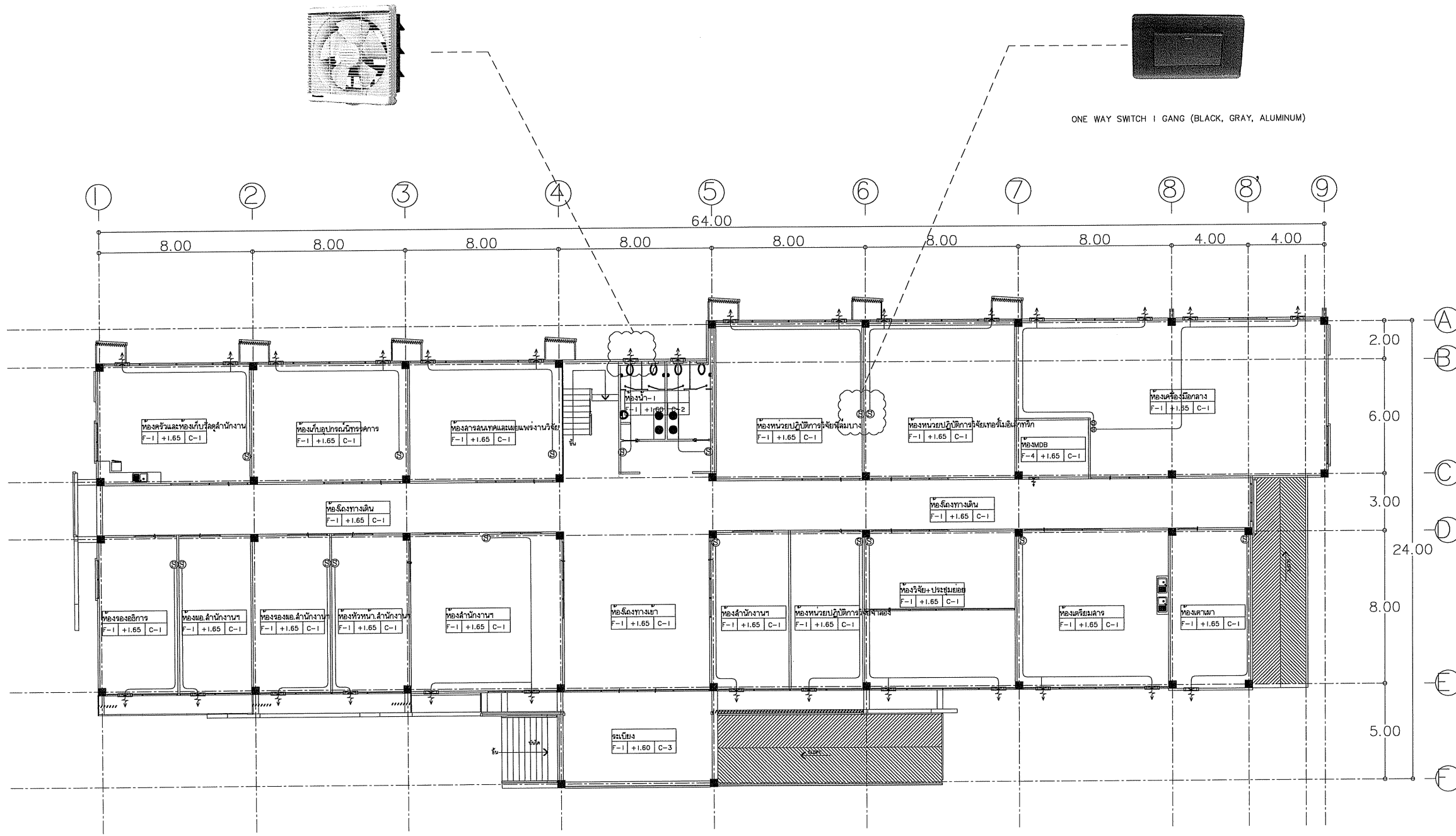
ครั้งที่	รายการแก้ไข	อนุมัติวันที่
0	First Issue	--
1	--	--

หมายเหตุ มิติต่างๆระบุเป็นมิลลิเมตรเว้นแต่ระบุเป็นอย่างอื่น

รหัสแบบ **DDI-264** แผ่นที่ **M-01**

จำนวนแบบทั้งหมด **97** แผ่น

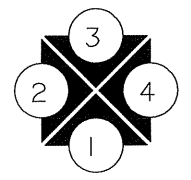
ALL DRAWING ARE THE PROPERTY OF SAKON NAKHON RAJABHAT UNIVERSITY, AND CANNOT BE USED OR REPRODUCED WITH OUT SPECIFIC PERMISSION




ONE WAY SWITCH 1 GANG (BLACK, GRAY, ALUMINUM)



ระบบระบายอากาศชั้น 1  
มาตรฐาน -



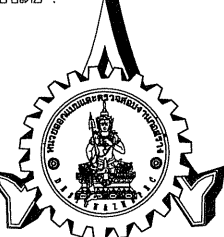
โครงการ:  
ก่อสร้างอาคารปฏิบัติการตรวจ  
วิเคราะห์หัตถ์แพทย์และนวัตกรรม



เจ้าของโครงการ:  
มหาวิทยาลัยราชภัฏกลนคร  
680 หมู่ 11 ถ.นิตโย ต.ธาตุเชิงชุม  
อ.เมืองจ.กลนคร 47000  
โทร. 0-4271-1375, 0-4271-1274  
แฟกซ์ 0-4271-3063

อธิการบดี *[Signature]* อำนวยดี  
ผ.ปรีชา ธรรมวินาท

ออกแบบโดย:



หน่วยออกแบบและตรวจสอบ  
งานก่อสร้าง  
680 หมู่ 11 ถ.นิตโย ต.ธาตุเชิงชุม  
อ.เมืองจ.กลนคร 47000  
โทร. 0-4297-0197, ภายใน 933

สถาปนิก:  
นายอรุณ วัฒนานันท์ ภ.ล.ภ.16817 *[Signature]*

วิศวกรโครงสร้างและ วิศวกรโยธา:  
นายทรงฤทธิ์ พุกอลา สย.10799 *[Signature]*  
นายบิดา โพนสิมมา สย.37447 *[Signature]*  
นายพรพิทักษ์ คลองแก้ว สย.38667 *[Signature]*

วิศวกรไฟฟ้า:  
นายประกายแก้ว บุตรราช ภ.พ.ภ.42 *[Signature]*

เขียนแบบ IAR, ST, SN : นายทรงฤทธิ์ พุกอลา  
เขียนแบบ JEE, AC : นายประกายแก้ว บุตรราช

มาตรฐาน:  
หัวหน้าหน่วย *[Signature]* ตรวจสอบ  
ผอ.สำนักงานอธิการบดี *[Signature]* ตรวจสอบ  
รองอธิการบดี *[Signature]* ตรวจสอบ

ครั้งที่	รายการแก้ไข	อนุมัติวันที่
0	First Issue	-
1	-	-

หมายเหตุ: มิติต่างๆระบุเป็นมม.เว้นแต่ระบุเป็นอย่างอื่น

รหัสแบบ: DDI-264 แผนที่: M-02  
จำนวนแบบทั้งหมด: 97 แผ่น

ALL DRAWING ARE THE PROPERTY OF SAKON NAKHON RAJABHAT UNIVERSITY, AND CANNOT BE USED OR REPRODUCED WITH OUT SPECIFIC PERMISSION



โครงการ:  
ก่อสร้างอาคารปฏิบัติการตรวจ  
วิเคราะห์วิจัยเทคโนโลยีและนวัตกรรม



เจ้าของโครงการ:  
มหาวิทยาลัยราชภัฏสกลนคร  
680 หมู่ 11 ถ.นิตย ต.ธาตุเชิงชุม  
อ.เมืองจ.สกลนคร 47000  
โทร. 0-4271-1375, 0-4271-1274  
แฟกซ์ 0-4271-3063

อธิการบดี *[Signature]* อนุมัติ  
ผ.ปรีชา อรรถมจินทร

ออกแบบโดย:  
  
หน่วยออกแบบและตรวจสอบ  
งานก่อสร้าง  
680 หมู่ 11 ถ.นิตย ต.ธาตุเชิงชุม  
อ.เมืองจ.สกลนคร 47000  
โทร. 0-4297-0197, ภายใน 933

สถาปนิก:  
นายอรุณ วัฒนานันท์ ภ.ล.16817 *[Signature]*

วิศวกรโครงสร้างและ วิศวกรโยธา:  
นายทรงฤทธิ์ พุททลา สย.10799 *[Signature]*

นายบิดา โทณสิมมา ภย.37447 *[Signature]*  
นายพรพิทักษ์ คล่องแคล่ว ภย.38667 *[Signature]*

วิศวกรไฟฟ้า:  
นายประกายแก้ว บุตรราช ภพ.4246 *[Signature]*

เขียนแบบ AR, ST, SN : นายทรงฤทธิ์ พุททลา  
เขียนแบบ EE, AC : นายประกายแก้ว บุตรราช

แบบแสดง:  
มาตราส่วน:  
หัวหน้าหน่วย *[Signature]* ตรวจสอบ  
ผอ.สำนักงานอธิการบดี *[Signature]* ตรวจสอบ  
รองอธิการบดี *[Signature]* ตรวจสอบ

ครั้งที่ 0 รายการแก้ไข อนุมัติวันที่  
1 - - -

ครั้งที่ 0 รายการแก้ไข อนุมัติวันที่  
1 - - -

ครั้งที่ 0 รายการแก้ไข อนุมัติวันที่  
1 - - -

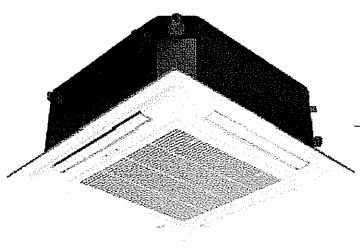
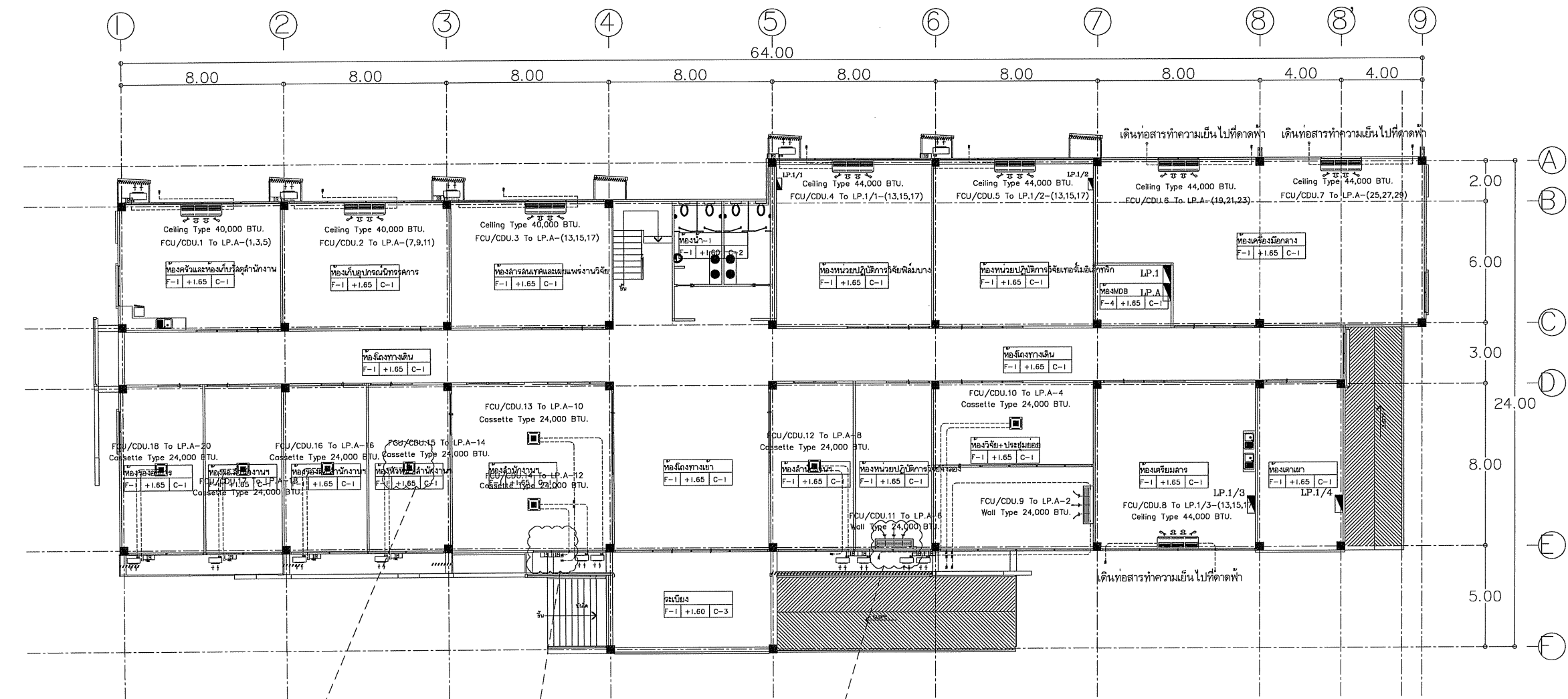
ครั้งที่ 0 รายการแก้ไข อนุมัติวันที่  
1 - - -

ครั้งที่ 0 รายการแก้ไข อนุมัติวันที่  
1 - - -

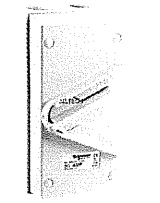
ครั้งที่ 0 รายการแก้ไข อนุมัติวันที่  
1 - - -

ครั้งที่ 0 รายการแก้ไข อนุมัติวันที่  
1 - - -

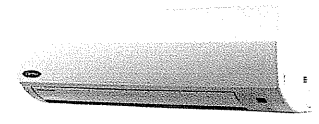
ครั้งที่ 0 รายการแก้ไข อนุมัติวันที่  
1 - - -



AIR CONDITION CASSETTE TYPE



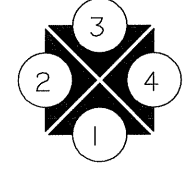
WEATHERPROOF ISOLATOR SWITCH



AIR CONDITION WALL TYPE



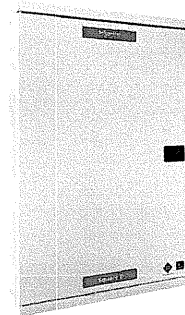
ระบบปรับอากาศชั้น 1  
มาตราส่วน -



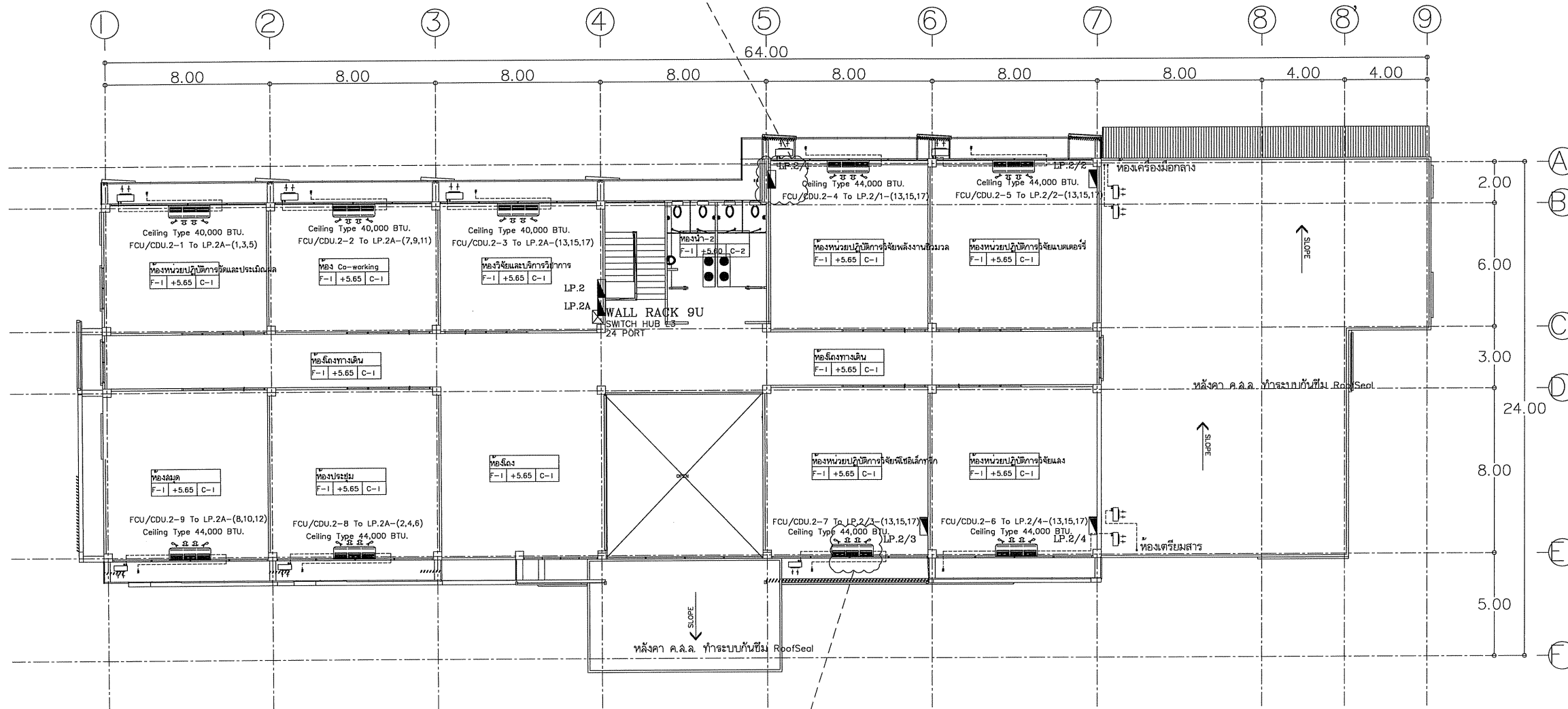
หมายเหตุ มิติต่างๆระบุเป็นมิลลิเมตรเว้นแต่ระบุเป็นอย่างอื่น  
รหัสแบบ DDI-264 แผ่นที่ M-04  
จำนวนแบบทั้งหมด 97 แผ่น

ALL DRAWING ARE THE PROPERTY OF SAKON NAKHON RAJABHAT UNIVERSITY, AND CANNOT BE USED OR REPRODUCED WITH OUT SPECIFIC PERMISSION





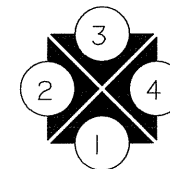
LOAD CENTER PANEL



AIR CONDITION CEILING TYPE



ระบบปรับอากาศชั้น 2  
มาตรฐาน -

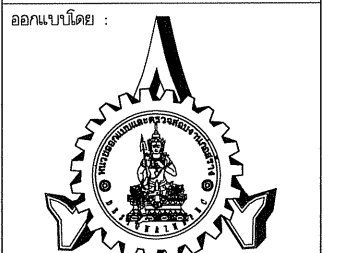


โครงการ:  
ก่อสร้างอาคารปฏิบัติการตรวจ  
วิเคราะห์หิวัยเทคโนโลยีและนวัตกรรม



เจ้าของโครงการ:  
มหาวิทยาลัยราชภัฏสกลนคร  
680 หมู่ 11 ถ.นิตย ต.ธาตุเชิงชุม  
อ.เมืองจ.สกลนคร 47000  
โทร. 0-4271-1375, 0-4271-1274  
แฟกซ์. 0-4271-3063

อธิการบดี *[Signature]* อนุมัติ  
ผ.ปชชา ธรรมวินาท



หน่วยออกแบบและตรวจสอบ  
งานก่อสร้าง  
680 หมู่ 11 ถ.นิตย ต.ธาตุเชิงชุม  
อ.เมืองจ.สกลนคร 47000  
โทร. 0-4297-0197, ภายใน 933

สถาปนิก:  
นายธรรค์ วัฒนานนท์ ภ.ล.ล.16817 *[Signature]*

วิศวกรโครงสร้างและ วิศวกรโยธา:

นายทรงฤทธิ์ พุกอลา สท.บ.10799 *[Signature]*

นายปิลา โทณสิมมา ภย.37447 *[Signature]*

นายพรพิทักษ์ คล่องแคล่ว ภย.38667 *[Signature]*

วิศวกรไฟฟ้า:

นายประกายแก้ว บุตรราช ภพ.ก.4211 *[Signature]*

เขียนแบบAR,ST,SN : นายทรงฤทธิ์ พุกอลา

เขียนแบบJEE,AC : นายประกายแก้ว บุตรราช

แบบแสดง:

มาตรฐาน:

หัวหน้าหน่วย *[Signature]* ตรวจสอบ

ผ.ส.งานอาคารบดี *[Signature]* ตรวจสอบ

รองอธิการบดี *[Signature]* ตรวจสอบ

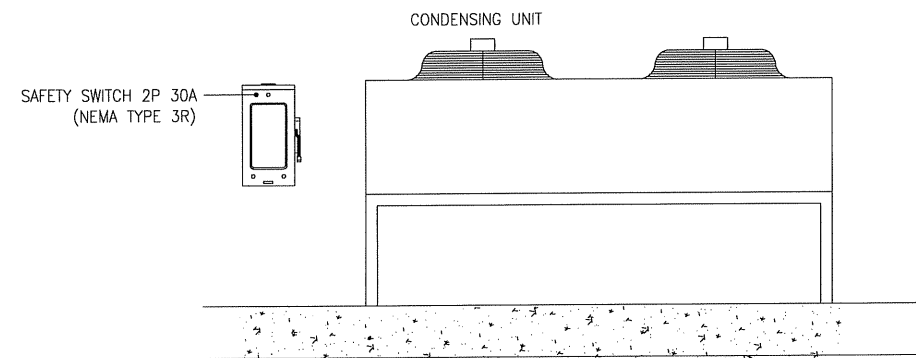
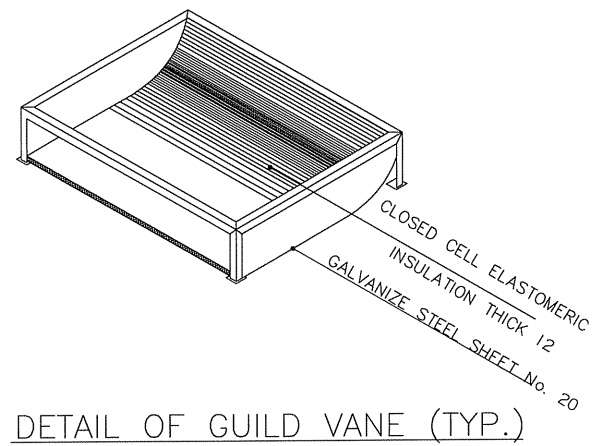
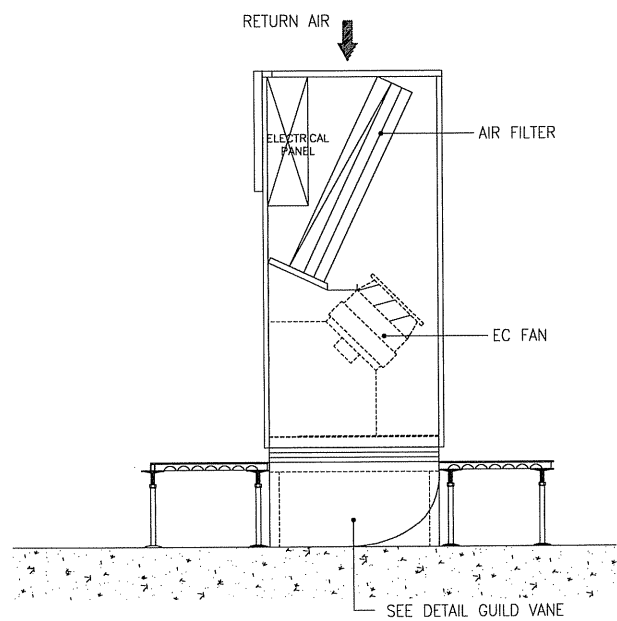
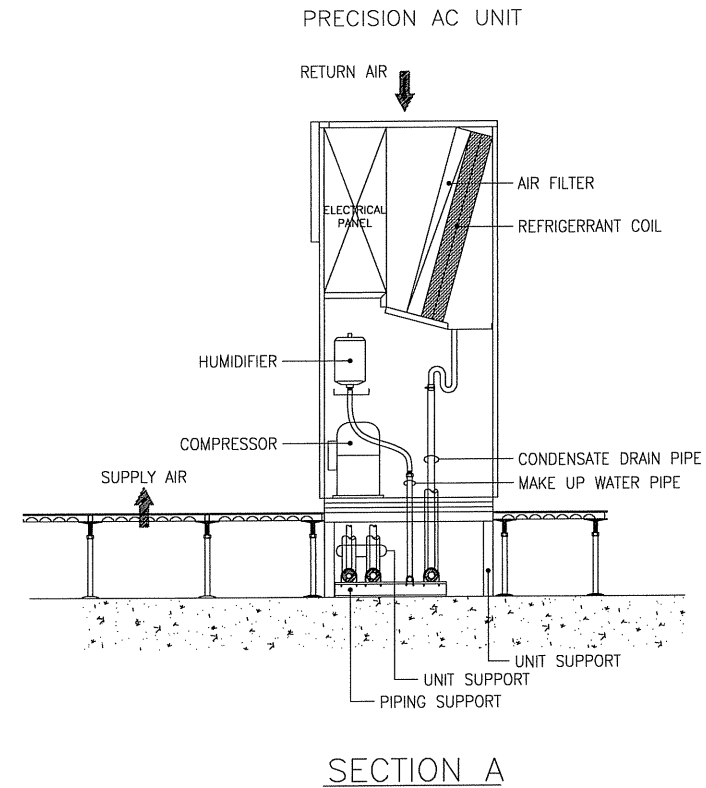
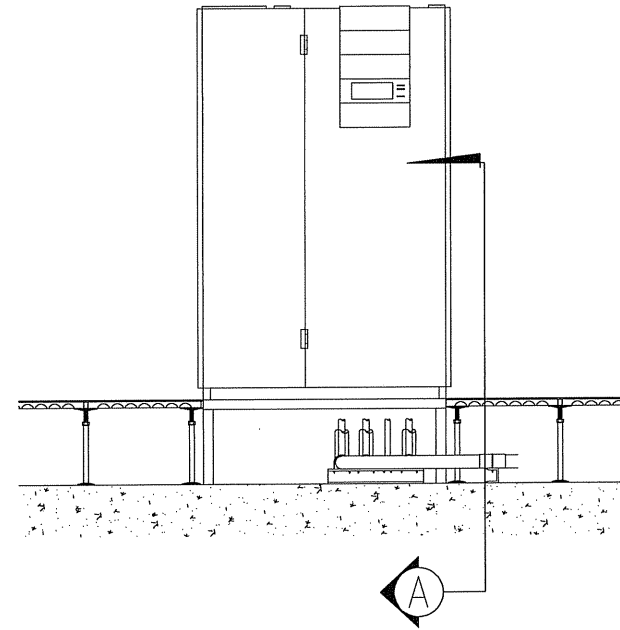
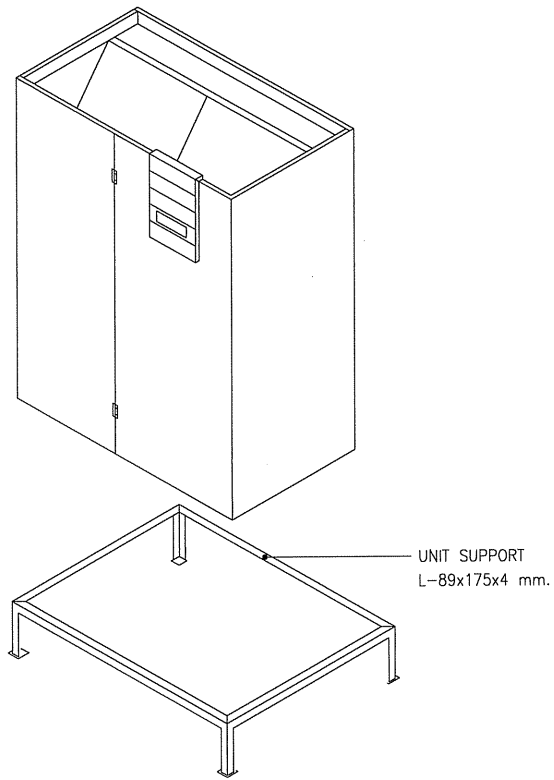
ครั้งที่	รายการแก้ไข	อนุมัติวันที่
0	First Issue	-
1	-	-

หมายเหตุ มิติต่างๆระบุเป็นเมตรเว้นแต่ระบุเป็นอย่างอื่น


รหัสแบบ DDI-264 แผนที่ M-05

จำนวนแบบทั้งหมด 97 แผ่น

ALL DRAWING ARE THE PROPERTY OF SAKON NAKHON RAJABHAT UNIVERSITY. AND CANNOT BE USED OR REPRODUCED WITH OUT SPECIFIC PERMISSION

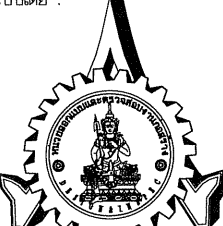


โครงการ:  
ก่อสร้างอาคารปฏิบัติการตรวจ  
วิเคราะห์หัตถ์เทคโนโลยีและนวัตกรรม



เจ้าขอโครงการ:  
มหาวิทยาลัยราชภัฏสกลนคร  
680 หมู่ 11 ถ.นิตโย ต.ธาตุเชิงชุม  
อ.เมืองจ.สกลนคร 47000  
โทร. 0-4271-1375, 0-4271-1274  
แฟกซ์. 0-4271-3063

อธิการบดี *ประทีป อ.* อนุมัติ  
ผ.ปรีชา ธรรมวินทร

ออกแบบโดย:  
  
หน่วยออกแบบและตรวจสอบ  
งานก่อสร้าง  
680 หมู่ 11 ถ.นิตโย ต.ธาตุเชิงชุม  
อ.เมืองจ.สกลนคร 47000  
โทร. 0-4297-0197, ภายใน 933

สถาปนิก:  
นายจรูญ วัฒนานเมธี ภ.ด.16817 *จรูญ*

วิศวกรเครื่องจักรและ วิศวกรโยธา:  
นายทรงฤทธิ์ พุทธลา สย.10799 *ทรู*  
นายปิตา โทณสิมมา ภย.37447 *ปิตา*  
นายพรพิทักษ์ คล่องแคล่ว ภย.38667 *พรพิทักษ์*

วิศวกรไฟฟ้า:  
นายประกายแก้ว บุตรราช ภพ.31111 *ประกายแก้ว*

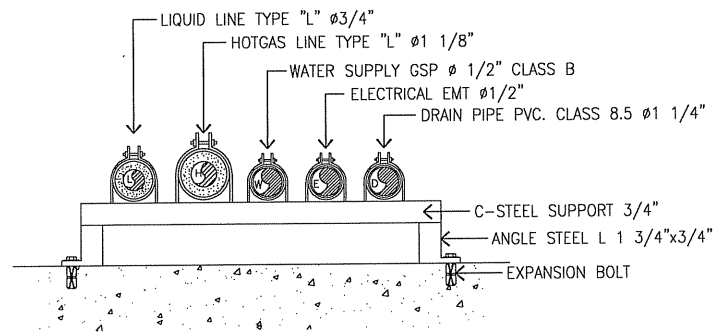
เขียนแบบAR,ST,SN : นายทรงฤทธิ์ พุทธลา  
เขียนแบบEE,AC : นายประกายแก้ว บุตรราช  
แบบแสดง :

มาตรฐาน:  
หัวหน้าหน่วย *ประทีป อ.* ตรวจสอบ  
ผ.สำนักงานอธิการบดี *ประทีป อ.* ตรวจสอบ  
รองอธิการบดี *ประทีป อ.* ตรวจสอบ

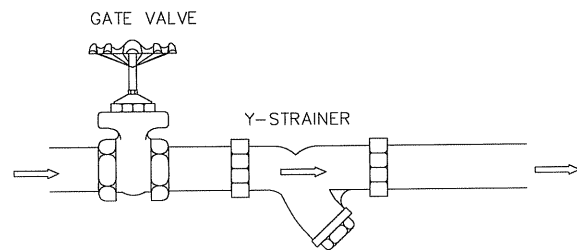
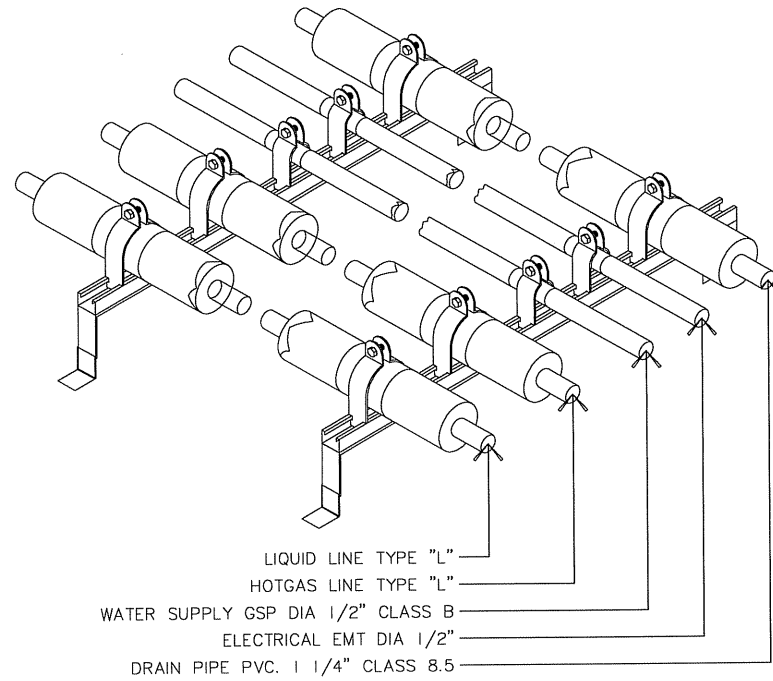
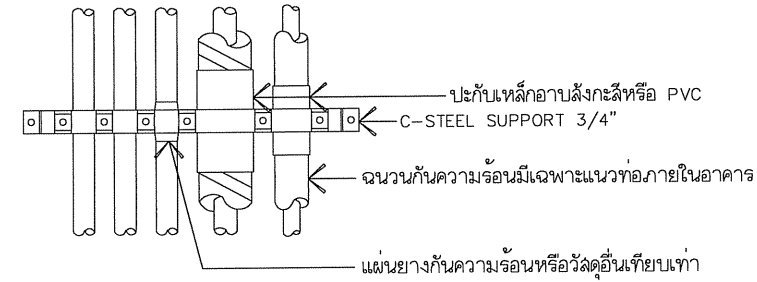
ครั้งที่	รายการแก้ไข	อนุมัติวันที่
0	First Issue	-
1	-	-

หมายเหตุ มีติดำรงระบุเป็นมาตรฐานและเป็นอ้างอิง  
รหัสแบบ **DDI-264** แผนที่ **M-06**  
จำนวนแบบทั้งหมด **97** แผ่น

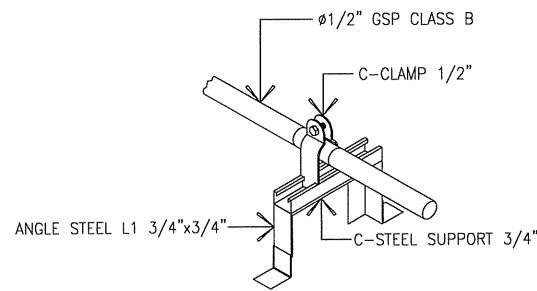
ALL DRAWING ARE THE PROPERTY OF  
SAKON NAKHON RAJABHAT UNIVERSITY, AND CANNOT BE USED  
OR REPRODUCED WITH OUT SPECIFIC PERMISSON



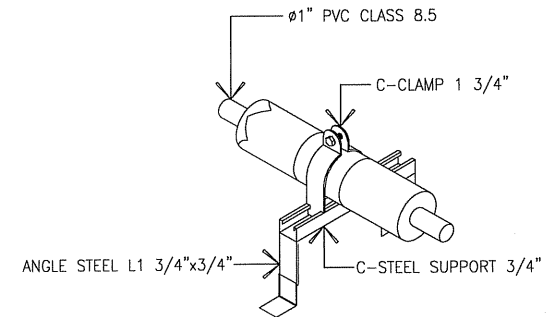
DETAIL OF REFRIGERANT PIPE (TYP.)



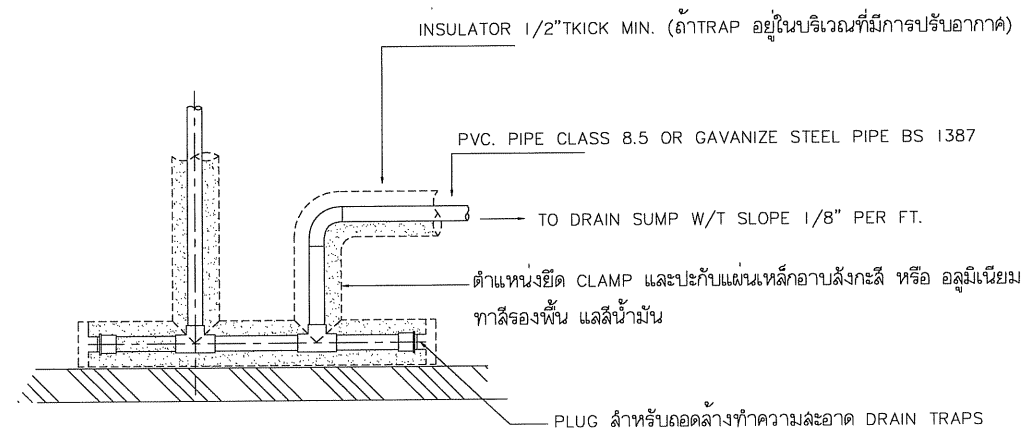
GATE VALVE & STRAINER



DETAIL OF WATER SUPPLY PIPE



DETAIL OF CONDENSATE DRAIN PIPE



DETAIL OF DRAIN-TRAP

TYPICAL DETAIL FOR PIPE INSTALLATION-1

SCALE

NOT TO SCALE

โครงการ:  
 ก่อสร้างอาคารปฏิบัติการตรวจ  
 วิเคราะห์หัตถ์เวชภัณฑ์โดยและนวัตกรรม



เจ้าของโครงการ:  
 มหาวิทยาลัยราชภัฏสกลนคร  
 680 หมู่ 11 ถ.นิตโย ต.ธาตุเชิงชุม  
 อ.เมืองจ.สกลนคร 47000  
 โทร. 0-4271-1375, 0-4271-1274  
 แฟกซ์. 0-4271-3063

อธิการบดี *[Signature]* อ.นงนิต  
 ผ.ค.ปรีชา อรรถมรินทร์

ออกแบบโดย:  
  
 หน่วยออกแบบและตรวจสอบ  
 งานก่อสร้าง  
 680 หมู่ 11 ถ.นิตโย ต.ธาตุเชิงชุม  
 อ.เมืองจ.สกลนคร 47000  
 โทร. 0-4297-0197, ภายใน 933

สถาปนิก:  
 นายธรรด วัฒนานนธิ ภ.ล.ด.16817 *[Signature]*

วิศวกรโครงสร้างและ วิศวกรโยธา:  
 นายทรงฤทธิ์ พุทธลา สย.10799 *[Signature]*

นายปิศา โทณสิมมา สย.37447 *[Signature]*

นายพรพิทักษ์ ค่องแคล่ว สย.38667 *[Signature]*

วิศวกรไฟฟ้า:  
 นายประกายแก้ว บุตรราช ภ.พ.ด.4271 *[Signature]*

เขียนแบบ AR, ST, SN : นายทรงฤทธิ์ พุทธลา  
 เขียนแบบ EE, AC : นายประกายแก้ว บุตรราช

แบบแสดง:  
 มาตราส่วน:

หัวหน้าหน่วย *[Signature]* ตรวจสอบ

ผอ.สำนักงานอธิการบดี *[Signature]* ตรวจสอบ

รองอธิการบดี *[Signature]* ตรวจสอบ

ครั้งที่	รายการแก้ไข	อนุมัติวันที่
0	First Issue	-
1	-	-

หมายเหตุ มีมิติต่างๆระบุเป็นเมตรเว้นแต่ระบุเป็นอย่างอื่น

รหัสแบบ **DDI-264** แผ่นที่ **M-07**

จำนวนแบบทั้งหมด **97** แผ่น

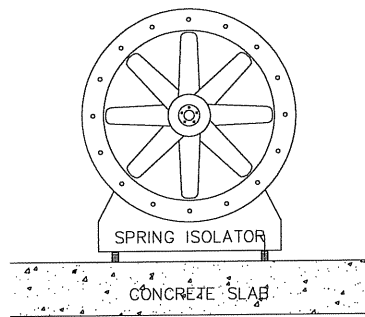
ALL DRAWING ARE THE PROPERTY OF  
 SAKON NAKHON RAJABHAT UNIVERSITY, AND CANNOT BE USED  
 OR REPRODUCED WITH OUT SPECIFIC PERMISSION



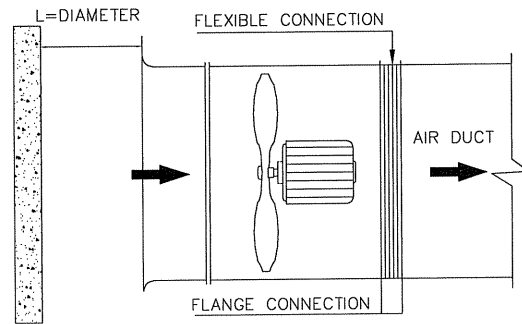
TYPICAL DETAIL FOR PIPE INSTALLATION-3

SCALE

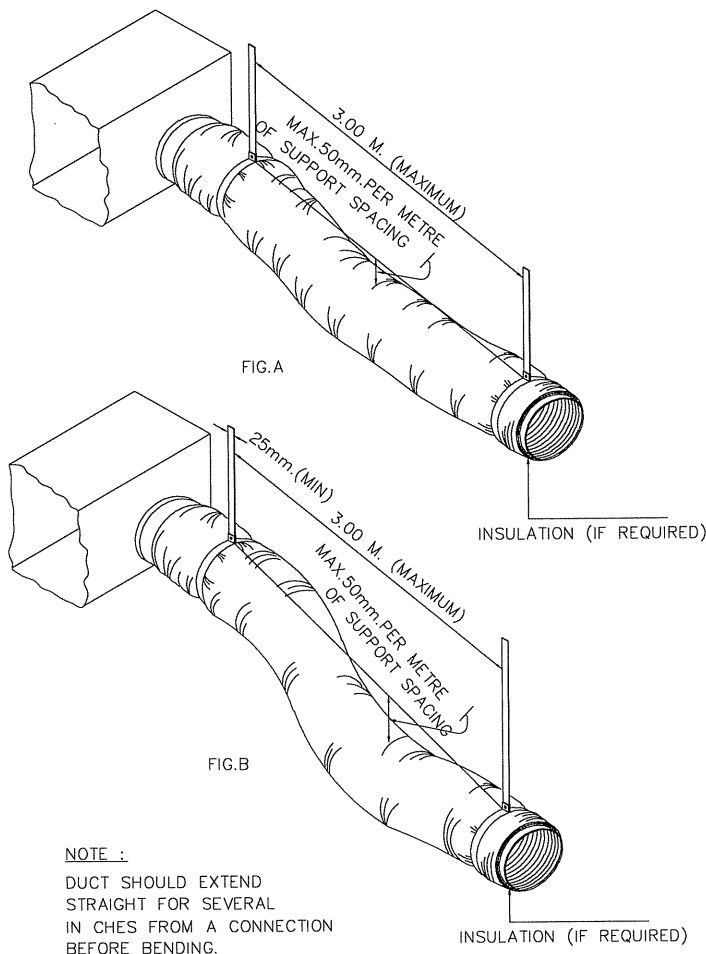
NOT TO SCALE



FLOOR TYPE



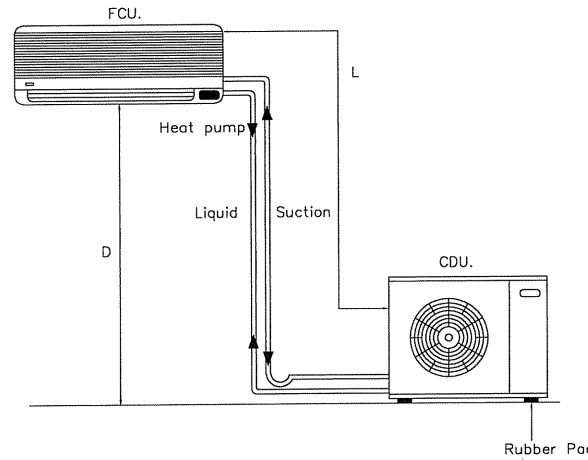
AXIAL FAN INSTALLATION



NOTE :

DUCT SHOULD EXTEND STRAIGHT FOR SEVERAL IN CHES FROM A CONNECTION BEFORE BENDING.

FLEXIBLE DUCT SUPPORTS

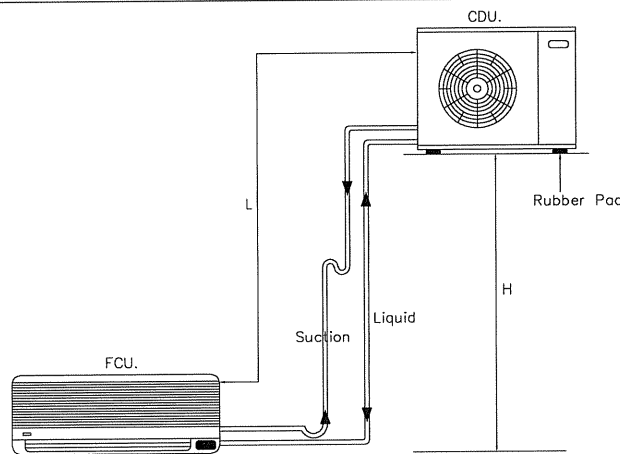


ในกรณีชุดแฟนคอยล์อยู่สูงกว่าชุดคอนเดนซิ่ง

Model	07	09	13	19	25
L (m.)	12	15	18	18	25
D (m.)	10	12	15	15	22

หมายเหตุ ถ้าหากเดินท่อน้ำยาในแนวตั้งเกิน 5 เมตร ให้ติดตั้งดักน้ำมัน ( Oil Trap ) ไว้ทุก ๆ 5 เมตร  
L = ความยาวของท่อทั้งหมด  
D= ระยะที่แฟนคอยล์สูงกว่าชุดคอนเดนซิ่ง

การต่อท่อน้ำยา

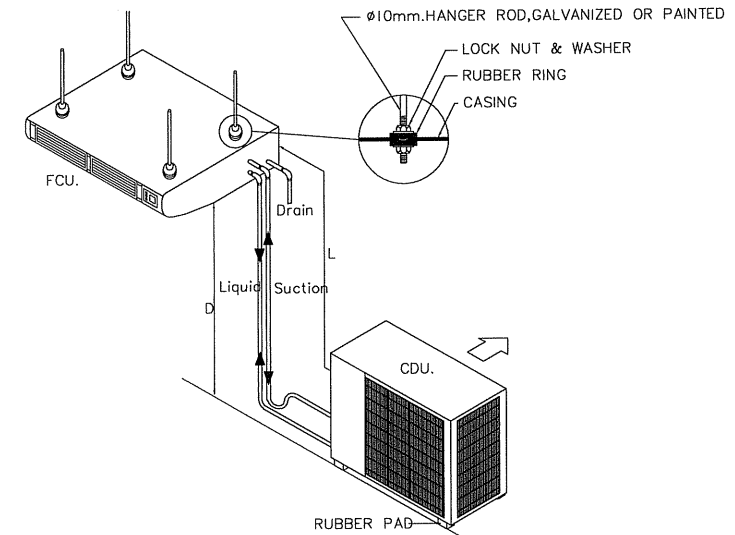


ในกรณีชุดแฟนคอยล์อยู่ต่ำกว่าชุดคอนเดนซิ่ง

Model	07	09	13	19	25
L (m.)	12	15	18	18	25
H (m.)	7	10	12	12	20

หมายเหตุ ถ้าหากเดินท่อน้ำยาในแนวตั้งเกิน 5 เมตร ให้ติดตั้งดักน้ำมัน ( Oil Trap ) ไว้ทุก ๆ 5 เมตร  
L = ความยาวของท่อทั้งหมด  
H= ระยะที่แฟนคอยล์ต่ำกว่าชุดคอนเดนซิ่ง

การต่อท่อน้ำยา

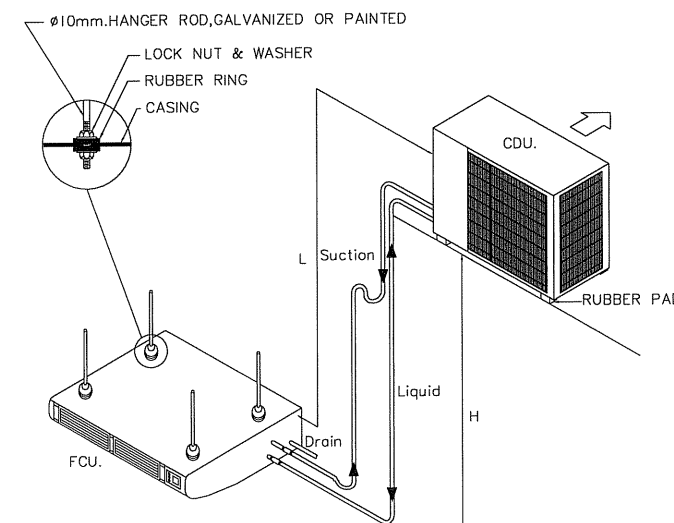


ในกรณีชุดแฟนคอยล์อยู่สูงกว่าชุดคอนเดนซิ่ง

Model	07	09	13	19	25
L (m.)	12	15	18	18	25
D (m.)	10	12	15	15	22

หมายเหตุ ถ้าหากเดินท่อน้ำยาในแนวตั้งเกิน 5 เมตร ให้ติดตั้งดักน้ำมัน ( Oil Trap ) ไว้ทุก ๆ 5 เมตร  
L = ความยาวของท่อทั้งหมด  
D= ระยะที่แฟนคอยล์สูงกว่าชุดคอนเดนซิ่ง

การต่อท่อน้ำยา



ในกรณีชุดแฟนคอยล์อยู่ต่ำกว่าชุดคอนเดนซิ่ง

Model	07	09	13	19	25
L (m.)	12	15	18	18	25
H (m.)	7	10	12	12	20

หมายเหตุ ถ้าหากเดินท่อน้ำยาในแนวตั้งเกิน 5 เมตร ให้ติดตั้งดักน้ำมัน ( Oil Trap ) ไว้ทุก ๆ 5 เมตร  
L = ความยาวของท่อทั้งหมด  
H= ระยะที่แฟนคอยล์ต่ำกว่าชุดคอนเดนซิ่ง

การต่อท่อน้ำยา

โครงการ: ก่อสร้างอาคารปฏิบัติการตรวจวิเคราะห์หิวใจเทคโนโลยีและนวัตกรรม

เจ้าขอโครงการ: มหาวิทยาลัยราชภัฏวไลยอลงกรณ์ 680 หมู่ 11 ถ.นิตย ต.ธาตุเชิงชุม อ.เมืองจ.สกลนคร 47000 โทร. 0-4271-1375, 0-4271-1274 แฟกซ์: 0-4271-3063

อธิการบดี: *อนุวัติ* ผศ.ปรัชชา ธรรมวินิจาร

ออกแบบโดย: *อนุวัติ*

หน่วยออกแบบและตรวจออกแบบก่อสร้าง: 680 หมู่ 11 ถ.นิตย ต.ธาตุเชิงชุม อ.เมืองจ.สกลนคร 47000 โทร. 0-4297-0197, ภายใน 933

สถาปนิก: นายจรด วัฒนามณี ภ.ล.ด.16817 *จรด*

วิศวกรโครงสร้างและ วิศวกรโยธา: นายทรงฤทธิ์ พุทธลา ลย.10799 *จรด*

นายปีดา โทณสิมมา ภย.37447 *ปีดา*

นายพรพิทักษ์ คล่องแคล่ว ภย.38867 *ปีดา*

วิศวกรไฟฟ้า: นายประยาญแก้ว บุตรราช ภพ.42468 *อนุวัติ*

เขียนแบบJAR,ST,SN : นายทรงฤทธิ์ พุทธลา

เขียนแบบEE,AC : นายประยาญแก้ว บุตรราช

แบบแปลน:

มาตราส่วน:

หัวหน้าหน่วย: *จรด* ตรวจ

ผอ.สำนักงานอธิการบดี: *จรด* ตรวจ

รองอธิการบดี: *จรด* ตรวจ

ครั้งที่	รายการแก้ไข	อนุมัติวันที่
0	First Issue	-
1	-	-

หมายเหตุ: มีติดงารระบุเป็นเมตรวันแต่ระบุเป็นมิลลิเมตร

รหัสแบบ: DDI-264

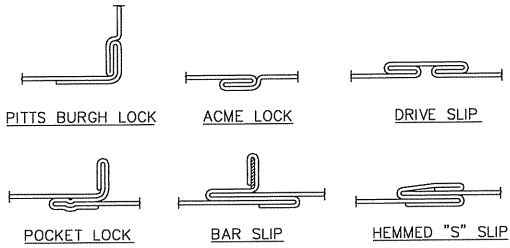
จำนวนแบบทั้งหมด: 97

แผ่นที่: M-09

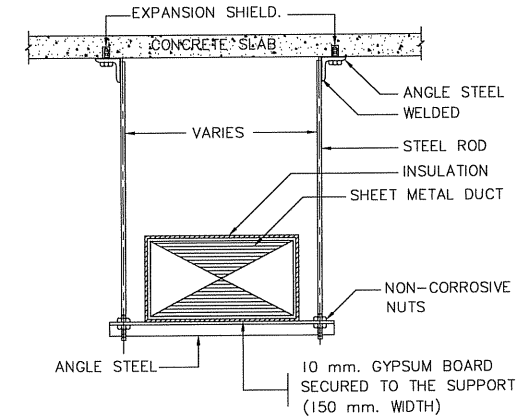
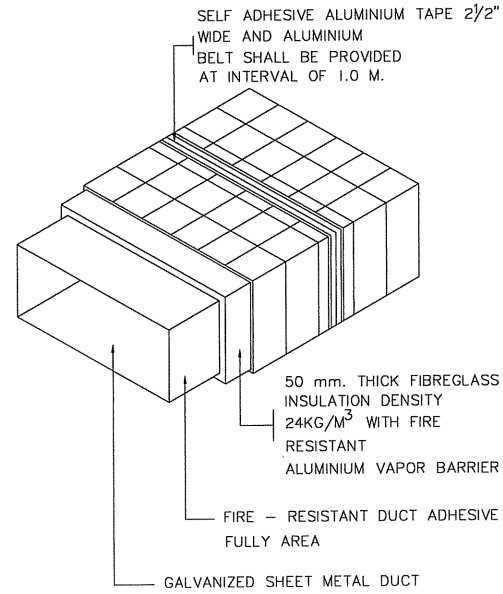
ALL DRAWING ARE THE PROPERTY OF SAJON HANON RAJABHAT UNIVERSITY, AND CANNOT BE USED OR REPRODUCED WITH OUT SPECIFIC PERMISSION



GREATEST DUCT DIMENSION	GALVANIZED STEEL SHEET US GAUGE	LONGITUDINAL SEAM	TRANSVERSE JOINT SMALLEST DIMENSION	TRANSVERSE JOINT GREATEST DIMENSION
300 OR LESS	26	PITTS BURGH/ACME LOCK.	DRIVE SLIP/POCKET LOCK/BAR SLIP.	HEMMED "S" SLIP/POCKET LOCK/BAR SLIP.
325 THRU 450	24	PITTS BURGH/ACME LOCK.	DRIVE SLIP/POCKET LOCK/BAR SLIP.	HEMMED "S" SLIP/POCKET LOCK/BAR SLIP.
475 THRU 750	24	PITTS BURGH/ACME LOCK.	HEMMED "S" SLIP/BAR SLIP/DRIVE SLIP/1 POCKET LOCK.	HEMMED "S" SLIP/BAR SLIP/1 POCKET LOCK.
775 THRU 1050	22	PITTS BURGH/ACME LOCK.	BAR SLIP/POCKET LOCK.	BAR SLIP/POCKET LOCK.
1075 THRU 1350	22	PITTS BURGH.	1/4" BAR SLIP/1/2" POCKET LOCK.	1/4" BAR SLIP/1/2" POCKET LOCK.
1375 THRU 2100	20	PITTS BURGH.	1/2" BAR SLIP/1/2" POCKET LOCK.	1/2" BAR SLIP/1/2" POCKET LOCK.
2125 AND UP	18	PITTS BURGH.	1/2" BAR SLIP/1/2" POCKET LOCK.	1/2" BAR SLIP/1/2" POCKET LOCK.

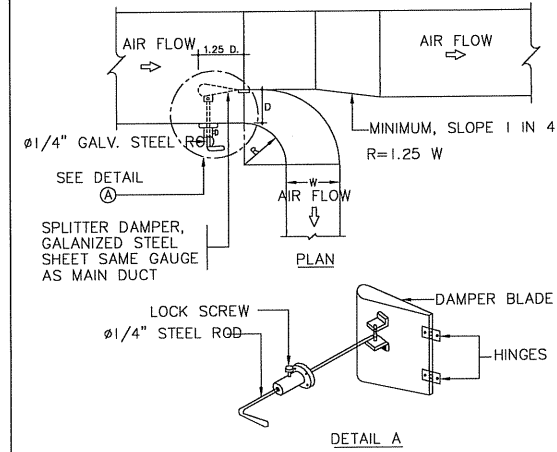


NOTE : FOR PRESSURE EXCESS OF 50mm, WATER COLUMN, DUCT WALL THICKNESS SHALL BE TWO GAUGES HEAVIER THE TABLE  
 - DUCT SPECIFICATIONS SHOWN HERE ARE APPLICABLE WHEN WHEN LARGER 450 ARE CROSS BREAK  
 - JOINTS OF DUCT SYSTEMS SHALL BE MADE SUBSTANTIALLY AIR TIGHT BY MEANS OF TAPE, MASTICS, OR OTHER MEANS.



DIMENSION OF DUCT LONGEST SIZE	MAX HANGER SPACING	DIMENSION OF			REMARK
		ANGLE STEEL	STEEL ROD-CHANNEL		
UP TO 600	8'	1"x1"x1/8"	3/8"	3/16"x1/4"	
600 TO 1350	8'	1/4"x1/4"x1/8"	1/2"	3/16"x1/4"	
1350 AND OVER	8'	1/2"x1/2"x1/8"	1/2"	3/16"x1/4"	

NOTE  
 ALL STEEL HANGER ELEMENT SHALL BE COATED WITH ANTI RUST PAINT "PRIOR" TO INSTALLATION.

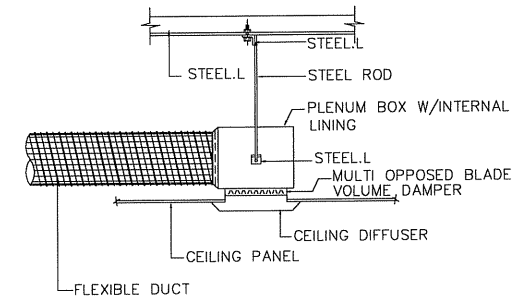
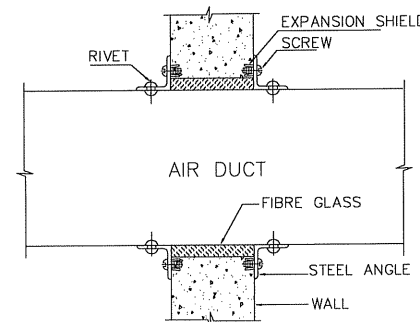
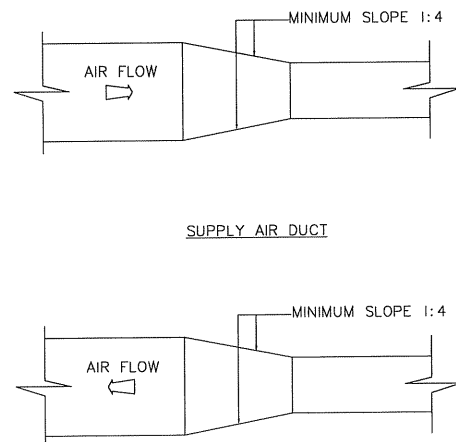
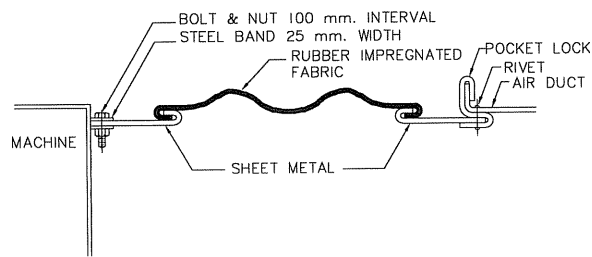


LOW PRESSURE RECTANGULAR DUCT CONSTRUCTION

DUCT INSULATION

DUCT HANGER

SPLITTER DAMPER



DUCT FLEXIBLE CONNECTION

RETURN AND EXHAUST AIR DUCT

AIR DUCT THRU WALL

DETAIL FLEXIBLE DUCT CONECTED TO CEILING

TYPICAL DETAIL FOR PIPE INSTALLATION-4

SCALE

NOT TO SCALE

โครงการ:  
 ก่อสร้างอาคารปฏิบัติการตรวจ  
 วิเคราะห์หัตถ์เวชศาสตร์และนวัตกรรม



เจ้าของโครงการ:  
 มหาวิทยาลัยราชภัฏสกลนคร  
 680 หมู่ 11 ถ.นิตโย ต.ธาตุเชิงชุม  
 อ.เมืองจ.สกลนคร 47000  
 โทร. 0-4271-1375, 0-4271-1274  
 แฟกซ์. 0-4271-3063

อภิศราดี ธีรวิภา อ.นนท์  
 ผ.ปรีชา อรรถวิภา

ออกแบบโดย :  
  
 หน่วยออกแบบและตรวจลอบ  
 งานก่อสร้าง  
 680 หมู่ 11 ถ.นิตโย ต.ธาตุเชิงชุม  
 อ.เมืองจ.สกลนคร 47000  
 โทร. 0-4297-0197, ภายใน 933

สถาปนิก :  
 นายอรุณ วัฒนาเมธี ภ.ด.16817  
 วิศวกรโครงสร้างและ วิศวกรโยธา :  
 นายทรงฤทธิ์ พุทธลา สย.10799  
 นายปีตา โทณคิมมา ภย.37447  
 นายพรพิทักษ์ คล่องแคล่ว ภย.38667

วิศวกรไฟฟ้า :  
 นายประกายแก้ว บุตรชาย ภพ.37447

เขียนแบบJAR,ST,SN : นายทรงฤทธิ์ พุทธลา  
 เขียนแบบJEE,AC : นายประกายแก้ว บุตรชาย

แบบแสดง :  
 มาตรฐาน :  
 หัวหน้าหน่วย :  
 ผ.สำนักงานอภิศราดี :  
 รองอภิศราดี :

ครั้งที่	รายการแก้ไข	อนุมัติวันที่
0	First Issue	-
1	-	-

หมายเหตุ มิติต่างๆระบุเป็นมม.วันแต่ระบุเป็นอย่างอื่น  
 รหัสแบบ DDI-264 แผ่นที่ M-10  
 จำนวนแบบทั้งหมด 97 แผ่น

ALL DRAWING ARE THE PROPERTY OF SAKON NAKHON RAJABHAT UNIVERSITY, AND CANNOT BE USED OR REPRODUCED WITH OUT SPECIFIC PERMISSION

# โครงการ : ก่อสร้างอาคารปฏิบัติการตรวจวิเคราะห์ห้วยจิ้ง เทคโนโลยีและนวัตกรรม

## ประเภทงาน : ระบบประปา และสุขาภิบาล


DRAWING LIST	
DWG. NO.	DESCRIPTION DESCRIPTION
SN-01	ลาร์ปัดแบบ และ สัญลักษณ์
SN-02	ข้อกำหนดการก่อสร้าง
SN-03	ผังสุขาภิบาลชั้น 1
SN-04	ผังสุขาภิบาลชั้น 2
SN-05	ผังสุขาภิบาลชั้นหลังคา
SN-06	ผังประปาชั้น 1
SN-07	ผังประปาชั้น 2
SN-08	ผังประปาชั้นหลังคา
SN-09	ผังระบบดับเพลิงใหม่ ชั้น 1
SN-10	ผังระบบดับเพลิงใหม่ ชั้น 2
SN-11	ผังระบบสุขาภิบาล ชั้น 1-2
	ผังระบบประปา ชั้น 1-2
SN-12	ถังบำบัดน้ำเสีย
SN-13	TYPICAL DETAIL INSTALLATION-1
SN-14	TYPICAL DETAIL INSTALLATION-2
SN-15	TYPICAL DETAIL INSTALLATION-3
SN-16	แบบขยายข้อพักแบบ (MH)

LEGENDS & ABBREVIATIONS	
SYMBOL	DESCRIPTION
GSP	GALVANIZED STEEL PIPE
VTW	VENT THRU WALL
VTR	VENT THRU ROOF
RL	RAIN LEADER
HS	HOSE SPRAY
CWBP	BOOSTER PUMP
FE	FILTER
FE	PORTABLE FIRE EXTINGUISHER
A/C	ABOVE CEILING
A/F	ABOVE FLOOR
B/F	BELOW FLOOR
CL	CEILING LEVEL
E/W	EMBEDDED WALL
F/A	FROM ABOVE
IL	INVERT LEVEL
F/B	FROM BELOW
U/G	UNDERGROUND
T/A	TO ABOVE
T/B	TO BELOW
RWST	ROOF WATER STORAGE TANK
UWST	UNDERGROUND WATER STORAGE TANK
RS	RISSING SPRAY

LEGENDS & ABBREVIATIONS	
SYMBOL	DESCRIPTION
CW	COLD WATER PIPE
RW	RAIN WASTE
S	SOIL PIPE
W	WASTE WATER PIPE
V	VENT PIPE
RL	RAIN LEADER
F	FIRE PROTECTION PIPE
D	DRAIN PIPE
CO	CLEAN OUT
FCO	FLOOR CLEANOUT
FD	FLOOR DRAIN
RD	ROOF DRAIN
BV	BALL VALVE
	GATE VALVE
	CHECK VALVE
PD	PLANTING DRAIN
BFV	BUTTERFLY VALVE
	UNION
UR	URINAL
LAV	LAVATORY
WC	WATER CLOSET, FLUSH TANK
WC	WATER CLOSET, FLUSH VALVE

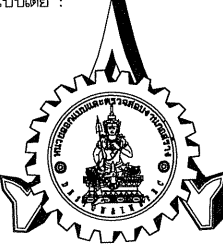
PIPE, FITTING, VALVE	
SYMBOL	DESCRIPTION
PRV	PRESSURE RELIEF VALVE OR PRE (STRAIGHT OR ANGLE TYPE)
	SAFETY VALVE
	FLOAT VALVE (REMOTE FLOAT VALVE, DIAPHRAGM ACTUATED GLOBE TYPE)
	AUTOMATIC AIR RELEASE VALVE AND SHUT OFF VALVE
SH	SHOWER
HB	HOSE BIBB
AVC	AIR VENT CAP
MH-A	MANHOLE WITH CONCRETE COVER FOR DRAINAGE
MH-B	MANHOLE WITH MANHOLE COVER FOR MAIN WASTEWATER COLLECTION
	PUMP
	WATER HAMMER ARRESTOR
FE	FIRE EXTINGUISHER 7.5kg ABC DRY CHEMICAL, PORTABLE
SE	SHOWER & EYE WASH UL/FM Listed
FHC	FIRE HOSE CABINET
SMC	SIAMESE CONNECTOR
FDC	FIRE DEPARTMENT CONNECTION
	FLOAT VALVE (MECHANISM TYPE)
AV	ALARM VALVE
	MANHOLE COVER (MEATAL SHEET)
GT	GREASE TRAP (GT)
	PRESSURE GAUGE
M	WATER METER, VOLUME MEASUREMENT
FM	WATER METER, FLOW RATE MEASUREMENT
FS	FLOW SWITCH
*	SPRINKLER

โครงการ :  
ก่อสร้างอาคารปฏิบัติการตรวจวิเคราะห์ห้วยจิ้งเทคโนโลยีและนวัตกรรม



เจ้าขอโครงการ :  
มหาวิทยาลัยราชภัฏสกลนคร  
680 หมู่ 11 ถ.นิตโย ต.ธาตุเชิงชุม  
อ.เมืองจ.สกลนคร 47000  
โทร. 0-4271-1375, 0-4271-1274  
แฟกซ์. 0-4271-3063

อธิการบดี *อนุวัติ*  
ผ.ปรีชา อรรถวิวัฒน์

ออกแบบโดย :  
  
หน่วยออกแบบและตรวจสอบงานก่อสร้าง  
680 หมู่ 11 ถ.นิตโย ต.ธาตุเชิงชุม  
อ.เมืองจ.สกลนคร 47000  
โทร. 0-4297-0197, 0-4297-9333

สถาปนิก :  
นายธรรด วัฒนานนท์ ภา.ล.ด.16817 *Ticv*

วิศวกรเครื่องจักรและ วิศวกรโยธา :  
นายทรงฤทธิ์ พุทธลา สย.10799 *gmm*

นายบิดา โทณสิมมา ภา.ย.37447 *gmm*

นายพรพิทักษ์ คล่องแคล่ว ภา.ย.38667 *gmm*

วิศวกรไฟฟ้า :  
นายประกายแก้ว บุตรชาย ภา.ฟ.ย. *gmm*

เขียนแบบ AR, ST, SN : นายทรงฤทธิ์ พุทธลา  
เขียนแบบ IE, AC : นายประกายแก้ว บุตรชาย

แบบแสดง :

มาตรฐาน :

หัวหน้าหน่วย *gmm* ตรวจสอบ

ผ.สำนักงานอธิการบดี *gmm* ตรวจสอบ

รองอธิการบดี *gmm* ตรวจสอบ

ครั้งที่	รายการแก้ไข	อนุมัติวันที่
0	First Issue	-
1	-	-

หมายเหตุ มีดัดแปลงเป็นของตนเองและเป็นอย่างอื่น

รหัสแบบ **DDI-264** แผนที่ **SN-01**

จำนวนแบบทั้งหมด **97** แผ่น

ALL DRAWING ARE THE PROPERTY OF SAKON NAKHON RAJABHAT UNIVERSITY, AND CANNOT BE USED OR REPRODUCED WITH OUT SPECIFIC PERMISSION

**รายละเอียดรายการประกอบแบบ**

มาตรฐานทั่วไปสำหรับงานเดินท่อ ใช้ตามมาตรฐานงานท่อภายในอาคารของวิศวกรรมสถานแห่งประเทศไทย ถ้าในแบบแปลนมิได้ระบุเป็นอย่างอื่นให้ถือปฏิบัติตามรายการประกอบ แบบ (SPECIFICATION) ดังต่อไปนี้

- 1.1 การดำเนินงานในภาคนี้ผู้รับจ้าง จะต้องจัดหา ติดตั้ง และทดสอบ วัสดุและอุปกรณ์ต่าง ๆ ในงานระบบจ่ายน้ำประปา รวมทั้งจะต้องทำการดูแลการทำงานของวัสดุ และอุปกรณ์ และอำนวยความสะดวกอื่น ๆ ที่จำเป็นในระหว่างทำการก่อสร้างเพื่อให้งานติดตั้งระบบจ่ายน้ำประปาเสร็จเรียบร้อยสมบูรณ์ ตามความต้องการของผู้ว่าจ้าง ดังแสดง และขั้วโงในแบบแปลน
- 1.2 อุปกรณ์และวัสดุในงานต่าง ๆ ที่นำมาติดตั้ง จะต้องเป็นผลิตภัณฑ์มาตรฐานตามที่กำหนด หากมิได้ระบุจะต้องเป็นผลิตภัณฑ์ที่มีคุณภาพตามมาตรฐานสากลที่ยอมรับของวิศวกรออกแบบหรือตัวแทนผู้ว่าจ้างและต้องเป็นของใหม่และอยู่ในสภาพที่ดี
- 1.3 แบบแปลนที่แสดงไว้เพื่อให้ทราบถึงแนวทางและหลักการของระบบแบบได้แสดงแนวการเดินท่อต่าง ๆ และตำแหน่งที่ติดตั้งวาล์ว ไกล่เคียงกับความเป็นจริง
- 1.4 ผู้รับจ้างจะต้องตรวจสอบแบบสถาปนิก แบบโครงสร้าง และระบบงานอื่น ๆ ที่เกี่ยวข้องทั้งหมด พร้อมทั้งจัดทำแบบก่อสร้างจริง (SHOP DRAWING) เสนอให้วิศวกรผู้คุมงานเป็นชอบก่อนทำการติดตั้งทุกครั้ง
- 1.5 ผู้รับจ้างจะต้องเป็นผู้ดำเนินการในส่วนที่เกี่ยวข้องกับการจ่ายน้ำประปาเข้าโครงการและการ ขุดติดตั้งมาตรวัดน้ำจากการประปาในนามของเจ้าของโครงการในช่วงเวลาที่เหมาะสม และทันกับการใช้งานของโครงการ เจ้าของโครงการจะรับผิดชอบเฉพาะค่าใช้จ่ายส่วนที่มีใบเสร็จจากการประปา เท่านั้น
- 1.6 ท่อระบายน้ำที่ต่อออกจากอ่างล้างมือ และช่องระบายน้ำพื้น จะต้องติดตั้งที่ถักถัก
- 1.7 ปลายท่อระบายก๊าซ (ท่อ VENT) จะต้องยกให้สูงกว่าระดับหลังคาสูงอย่างน้อย 15 ซม. และ ติดกระเบื้องกันแมลงที่ปลายท่อ
- 1.8 ท่อระบายน้ำจะต้องมีความลาดเอียงอย่างน้อย 1 : 100 จากสูบล้นขึ้นไปยังท่อตั้ง
- 1.9 การตัดต่อ ต้องตัดให้ได้ระยะพอดีในการบรรจุท่อ ปลายท่อที่ตัดต้องทำการรวมนวดเศษวัสดุที่ติดค้างออกให้หมด และปลายท่อที่จะทำการบรรจุ จะต้องสะอาดเรียบร้อยเสมอ
- 1.10 การเดินท่อต้องเดินให้ประณีตเรียบร้อยเป็นระเบียบ มีแนวท่อสม่ำเสมอ ไม่เลี้ยวคดไปมา และควรจะเดินในช่องท่อ เหนือฝ้าหรือในผนัง
- 1.11 ปลายท่อที่เดินค้างไว้ เมื่องานไม่เสร็จ จะต้องใช้ใบลิกเกอร์
- 1.12 สูบล้นท่อ และอุปกรณ์ประกอบจะต้องมีการหุ้มหรือคลุม เพื่อป้องกันไม่ให้ชำรุดหรือบุบสลายขณะทำงาน ยังไม่เสร็จสิ้น
- 1.13 ท่อที่จะต้องจะผ่านผนัง พื้นหรือคาน จะต้อง มีปลอกครอบ (PIPE SLEEVE) ทำด้วยท่อเหล็กอวาล์งกะลิดขนาดใหญ่กว่าท่อนั้น 2 ขนาด ฝังอยู่ในส่วนของอาคารพอดีตรงที่จะต้องจะผ่าน หากพื้นส่วนนั้นมีการเปียกน้ำอยู่เสมอ เช่นเป็นพื้นห้องน้ำหรือแผ่นพื้นหลังคา ปลอกครอบท่อต้องเป็น ชนิดกันน้ำซึมผ่าน ทั้งผิวด้านนอกและด้านในของปลอกครอบท่อ และหากบริเวณปลอกครอบท่อเป็นของอาคารด้วย จะต้องทำการสังขระทำการทาสีหรือทาสีอาคารส่วนนั้น
- 1.14 การยึดแขวนท่อ จะต้องยึดท่อที่ถูกละลิดขึ้นสำหรับใช้ยึดท่อโดยเมฆตามขนาดท่อยึดไว้สำหรับ การแขวนท่อที่วิ่งแนวราบต้อง ใช้เหล็กเส้น โยงยึดไว้กับองค์อาคาร การยึดแขวนท่อจะทาบไปโดยมี การประสานงานเตรียมการให้พร้อมไปกับการหล่อคอนกรีตของอาคาร ระยะห่างระหว่างจุดยึด แขวนท่อ เป็นดังต่อไปนี้
 

1.4.1 ท่อแนวตั้ง สำหรับท่อ P.V.C. จะต้องยึดที่ ยึด, รองรับหรือแขวนทุก ๆ ระยะไม่เกิน 200 ซม. และทุกระยะต่อ และทุกระยะหนึ่งของท่อแต่ละท่อน	
สำหรับท่อ G.S.P. จะต้องยึดที่ ยึด, รองรับหรือแขวนทุก ๆ ระยะไม่เกิน 150 ซม. ท่อแนวราบ สำหรับท่อ P.V.C. จะต้องยึดที่ ยึด, รองรับหรือแขวนทุก ๆ ระยะไม่เกิน 150 ซม. และทุก ๆ ระยะต่อ และทุก ๆ 200 ซม. สำหรับท่อ	
สำหรับท่อ G.S.P. ขนาดของเหล็กเส้นที่ใช้แขวนท่อแนวราบ	
เป็นดังต่อไปนี้	
ขนาดของท่อ	ขนาดของเหล็กเส้น
ø1/2"-1 1/4"	ø9 มม.
ø2"-3"	ø12 มม.
ø4"-5"	ø15 มม.

- 1.15 เหล็กยึดท่อสำหรับยึดแขวนท่อ และเหล็กเส้นแขวนจะต้องยึดสนิมออกให้หมดและทาสี RUST OLIUM หรือเทียบเท่าอย่างน้อย 2 ชั้น
- 1.16 การติดตั้งอุปกรณ์ประกอบระบบท่อ เช่น ประตูน้ำ, มาตร, เกจวัดแรงดัน, ยูเนียน ฯลฯ ต้องอยู่ในตำแหน่งที่เหมาะสมกับการใช้งาน และสะดวกที่จะถอดซ่อมบำรุงรักษาหรือเปลี่ยนใหม่
- 1.17 ท่อน้ำฝน ท่อล้าง ท่อน้ำทิ้ง ท่ออากาศและท่อระบายน้ำในแนวขนานตลอดจนท่อแยกต่าง ๆ ทำการทดสอบ โดยการเติมน้ำให้ล้นจากระดับหลังคาหรือให้เติมน้ำจนล้นตรงจุดที่สูงกว่าส่วนที่ทดสอบ 10 ฟุต
- 1.18 ท่อน้ำประปาทั้งหมด จะต้องทำการทดสอบ ภายใต้แรงดันน้ำที่ไม่ต่ำกว่า 1.5 เท่าของความดันใช้งาน แต่ไม่ต่ำกว่า 100 psi
- 1.19 การทำความสะอาดระบบก่อนการส่งมอบงาน สูบล้นท่อและอุปกรณ์ต่าง ๆ จะต้องได้รับการทำความสะอาด ระบบท่อจ่ายน้ำจะต้องได้รับการทำความสะอาดฆ่าเชื้อโรคตามวิธีที่ระบุในมาตรฐานงาน ท่อในอาคารของวิศวกรรมสถานฯ

**2 การติดตั้งระบบท่อและวาล์ว**

การต่อท่อเข้าหากันหรือต่อท่อกับวาล์ว จะต้องคำนึงการบำรุงรักษา ดังนั้นหากวาล์วในแบบไม่ได้อธิบายไว้เป็นอย่างอื่นให้ยึดถือหลักการเชื่อมต่อ ดังรายละเอียดต่อไปนี้

2.1 การต่อท่อแบบเกลียว (THRED CONNECTION)  
ท่อเหล็กอวาล์งกะลิดที่ใช้ต่อแบบเกลียวต้องเป็น TAPERED THREAD ก่อนขึ้นเกลียวหุ้มกันรั่วด้วย PERMATEX หรือเทปทาพอลอนอย่างดี ข้อต่อต่าง ๆ ใช้น้ำหล่อหรือหล่อเหล็กเหนียวที่ได้มาตรฐานตามแรงดันน้ำได้ไม่ต่ำกว่า 100 ปอนด์ต่อตารางนิ้ว

2.2 การต่อแบบเชื่อม (WELDING CONNECTION)  
การต่อแบบเชื่อมโดยทั่วไปจะต้องใช้แบบ BUTT WELDING ด้วยเครื่องเชื่อมไฟฟ้ามาตรฐาน AWS. STANDARD ก่อนเชื่อมจะต้องลบมุมปลายท่อแนวต่อจะต้องได้ฉากกับแนวศูนย์กลางท่อ การเชื่อมต้องเป็นไปอย่างสม่ำเสมอและเรียบร้อย

2.3 การต่อท่อแบบหน้าจามเชื่อม (FLANGE CONNECTION)  
หน้าแปลนแบบเชื่อม จะต้องเป็นหน้าแปลนสำเร็จรูปจากโรงงานมาตรฐานมีหน้ายึดจับแน่นด้วย BOLT & NUT จำนวนและตำแหน่งตามมาตรฐาน ASTM หรือ JIS มีประเก็นหนา 1/8 นิ้ว แบบ ASBESTOS หรือ RUBBER GASKET สอดระหว่างกลาง BOLT & NUT จะต้องทำด้วยเหล็กเหนียวชุบด้วย GALVANIZED แบบ HOT DIPPED

2.4 การต่อท่อแบบหน้าจามเกลียว (FLANGE CONNECTION)  
ท่อเหล็กอวาล์งกะลิดที่ใช้ต่อหน้าจามแบบเกลียว การต่อหน้าแปลนไว้สำหรับวาล์วหรืออุปกรณ์อื่นขนาด 3 นิ้ว ขึ้นไป การต่อหน้าแปลนจะต้องให้ท่ออยู่ในแนวเดียวกันหน้าแปลนขนาดกัน ใส่ประเก็น และยึดจับแน่นด้วย BOLT & NUT ให้ทนแรงดันน้ำได้ไม่ต่ำกว่า 100 ปอนด์ ต่อตารางนิ้ว

2.5 การต่อท่อ PB  
สำหรับท่อเมนประปาทั้งหมดให้ทำการต่อโดยวิธี ใช้ความร้อนเชื่อมต่อยาตัวกัน (LOCKET FUSION) และการต่อท่อแยกที่จ่ายน้ำเข้าสู่พื้นที่จัดสรรแต่ละแปลงไว้วิธีการต่อแบบแฟลร์ (COLD FLARE) วิธีกระแสและขั้นตอนการเชื่อมต่อให้ดำเนินการตามมาตรฐาน , คำแนะนำของผู้ผลิต

**3. เครื่องทำน้ำร้อน**

3.1 ELECTRICAL WATER HEATER (EWH-1) ชนิดหม้อต้ม เป็นเครื่องทำน้ำร้อนระบบหม้อต้ม ไม่ต้องอาศัยแรงดันของน้ำเป็นตัวทำงาน หม้อเก็บน้ำร้อนทำด้วยทองแดง ขนาดความจุไม่น้อยกว่า 50 ลิตร มีปุ่มตั้งอุณหภูมิได้ ตั้งแต่ 65°C-80°C และใช้กำลังไฟฟ้า 2kW./220V./50Hz. สามารถรับแรงดันได้ไม่น้อยกว่า 100 Psi มีระบบตัดไฟอัตโนมัติด้วย THERMOSTAT & SAFETY TEMPERATURE CUT-OFF

- 3.2 ELECTRICAL WATER HEATER (EWH-2) ชนิดผ่านร้อน เป็นเครื่องทำน้ำร้อนชนิดอาศัยแรงดันน้ำต่ำสุด 2.80 ม. หม้อทำความร้อนทำด้วยทองแดงคุณภาพสูง ทนแรงดัน 100 Psi มีระบบนิรภัยป้องกันไฟรั่ว มีปุ่มตั้งอุณหภูมิได้ตั้งแต่ 35°C - 50°C และใช้กำลังไฟ 3-6 KW/220 V.
- 3.3 ท่อน้ำร้อนให้ใช้ท่อทองแดงอย่างหนา Hard Draw Type "L" หุ้มด้วยฉนวนกันความร้อน Elastomer Foam Insulation หนา 1/2" ต้องทดสอบด้วยแรงดันไม่น้อยกว่า 100 Psi


**4. ข้อกำหนดเพิ่มเติม**

- 4.1 ต้องติดตั้ง Stop Valve ก่อนการต่อสายอ่อน เข้าสู่ชั้นทุกชนิด
- 4.2 การติดตั้งถังบำบัดน้ำเสียสำเร็จรูป ต้องทำการต่อท่อเข้าเข็มและจัดทำฐานคอนกรีตเพื่อรองรับน้ำหนัก หากติดตั้งในที่จอดรถต้องทำเบคอนกรีตรองรับน้ำหนัก

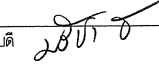
SANITARY INSTALLATION					
SANITARY FIXTURE	SUPPLY WATER	SOIL PIPE	WASTE PIPE	VENT PIPE	REMARKS
	ø IN. m.m.	ø IN. m.m.	ø IN. m.m.	ø IN. m.m.	
WATER CLOSET (TANK)	3/4"(20)	4" (100)	-	2"(50)	-
URINAL (FLASH.V)	3/4"(20)	3" (80)	-	1 1/2"(40)	-
LAVATORY	1/2"(15)	-	2" (50)	1 1/2"(40)	-
KITCHEN SINK	1/2"(15)	-	2" (50)	1 1/2"(40)	-
STAINLESS SINK	1/2"(15)	-	2" (50)	1 1/2"(40)	-
FLOOR DRAIN	-	-	2"(50)	-	-
HOSE BIBB	3/4"(20)	-	-	-	-
FAUCET	1/2"(15)	-	-	-	-

MATERIALS		
ITEM (ABBREVIATION)	MATERIAL	
ท่อจ่ายน้ำประปา(ฝังใต้ดิน, ใต้พื้นชั้น 1)(CW)	ท่อ HDPE	PN.10,DIN8074/8075,ISO R161 or TIS.982-2548
ท่อจ่ายน้ำประปา(ภายในอาคาร) (CW)	ท่อ PB	ชั้น 13.5, I60PSI , มอก 910-2532 , ASTM D-3309
ท่อระบายน้ำเสียจากห้องปฏิบัติการ (LW)	ท่อ HDPE	PN.6.3, TIS.982-2548
ท่อระบายน้ำเสีย (ในอาคาร) (W)	ท่อ PVC	ชั้น 8.5, TIS.17-2532
ท่อระบายน้ำเสีย (นอกอาคาร) (W)	ท่อ HDPE	PN.6.3, TIS.982-2548
ท่อระบายน้ำโผล่โครก (ในอาคาร) (S)	ท่อ PVC	ชั้น 8.5, TIS.17-2532
ท่อระบายน้ำโผล่โครก (นอกอาคาร) (S)	ท่อ HDPE	PN.6.3, TIS.982-2548
ท่อระบายอากาศ (V)	ท่อ PVC	ชั้น 8.5, TIS.17-2532
ท่อระบายน้ำฝน (แนวตั้ง) (RL)	ท่อ PVC	ชั้น 8.5, TIS.17-2532
ท่อระบายน้ำฝน (แนวนอน) (RW)	ท่อ PVC	ชั้น 8.5, TIS.17-2532
ท่อน้ำดับเพลิง (F)	ท่อเหล็กด้ามมีตะเข็บ (BSP)SCH.40, ASTM A53	
ท่อระบายน้ำฝนนอกอาคาร (RCP)	ท่อ คลล.ชนิดปากปลิงราง CLASS 3,TIS.128-2528	
ท่อภายในถังบำบัดน้ำเสียรวม	ท่อ HDPE	PN.6.3, TIS.982-2548

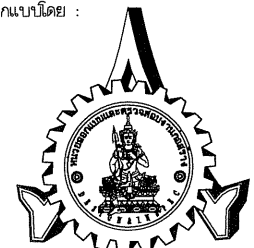
โครงการ: ก่อสร้างอาคารปฏิบัติการตรวจวิเคราะห์หิวัยเขตโงโมลย์และนวัตกรรม



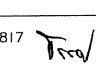
เจ้าของโครงการ: มหาวิทยาลัยราชภัฏกลลนคร 680 หมู่ 11 ถ.นิตโย ต.ธาตุเชิงชุม อ.เมืองจ.กลลนคร 47000 โทร. 0-4271-1375, 0-4271-1274 แฟกซ์. 0-4271-3063

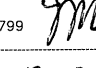
อธิการบดี:  อนุมัติ

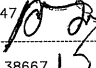
ผ.ป.ร.ชา อรรถมนพาร

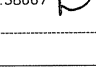
ออกแบบโดย: 

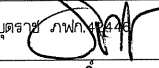
หน่วยออกแบบและตรวจลอบงานก่อสร้าง 680 หมู่ 11 ถ.นิตโย ต.ธาตุเชิงชุม อ.เมืองจ.กลลนคร 47000 โทร. 0-4297-0197, ภายใน 933

สถาปนิก: นายอรรถ วัฒนานเมธี ฅ.ล.ด.16817 

วิศวกรโครงสร้างและ วิศวกรโยธา: นายทรงฤทธิ์ พุทธลา สย.10799 

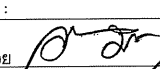
นายปีดา โทณลิมมา ฅย.37447 


นายพชรพิทักษ์ คล่องแคล่ว ฅย.38667 

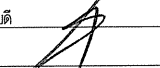
วิศวกรไฟฟ้า: นายประกายแก้ว บุตรราช ฅพ.ท.๗๗๗๗ 

เขียนแบบAR,ST,SN : นายทรงฤทธิ์ พุทธลา เขียนแบบEE,AC : นายประกายแก้ว บุตรราช แบบแสดง :

มาตราลวงน :

หัวหน้าหน่วย  ตรวจ

ผ.ล.น.ก.งานอธิการบดี  ตรวจ

รองอธิการบดี  ตรวจ

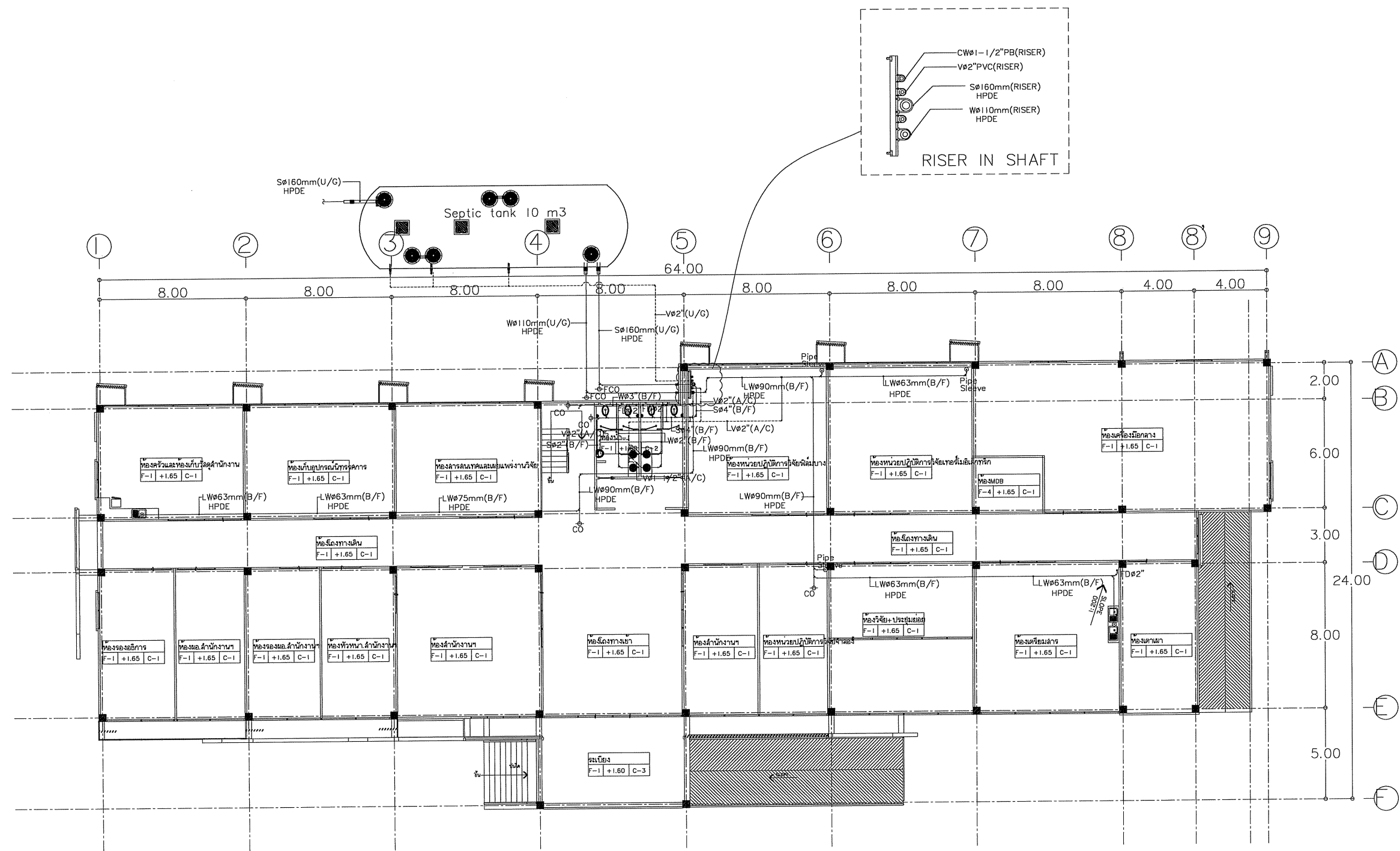
ครั้งที่	รายการแก้ไข	อนุมัติวันที่
0	First Issue	-
1	-	-

หมายเหตุ: มิติต่างๆระบุเป็นมม.ตราบเท่าที่ระบุเป็นอย่างอื่น

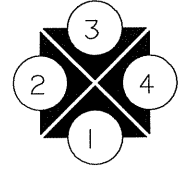
รหัสแบบ: **DDI-264** แผ่นที่: **SN-02**

จำนวนแบบทั้งหมด: **97** แผ่น

ALL DRAWING ARE THE PROPERTY OF SAKON NAKHON RAJABHAT UNIVERSITY, AND CANNOT BE USED OR REPRODUCED WITH OUT SPECIFIC PERMISSION



ผังสถาปัตยกรรม  
 มาตรฐาน : 2500A3  
 : 1250A1

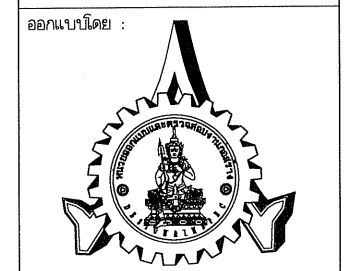


โครงการ:  
 ก่อสร้างอาคารปฏิบัติการตรวจ  
 วิเคราะห์ห้วยเขตไฉนโดยและนวัตกรรม



เจ้าของโครงการ:  
 มหาวิทยาลัยราชภัฏสกลนคร  
 680 หมู่ 11 ถ.นิตโย ต.ธาตุเชิงชุม  
 อ.เมืองจ.สกลนคร 47000  
 โทร. 0-4271-1375, 0-4271-1274  
 แฟกซ์. 0-4271-3063

อภิศกรบติ อนุเมติ  
 ผ.ปช.วิชา ธรรมวินาท



หน่วยออกแบบและตรวจสอบ  
 งานก่อสร้าง  
 680 หมู่ 11 ถ.นิตโย ต.ธาตุเชิงชุม  
 อ.เมืองจ.สกลนคร 47000  
 โทร. 0-4297-0197, ภายใน 933

สถาปนิก :  
 นายธรรต วิวัฒนาเมธี ภ.ล.ด.16817

วิศวกรโครงสร้างและ วิศวกรโยธา :  
 นายทรงฤทธิ์ พุกธลา สย.10799

นายปีดา โทณสิมมา ภย.37447  
 นายพรพิทักษ์ คล่องแคล่ว ภย.38667

วิศวกรไฟฟ้า :  
 นายประกายแก้ว บุตรชาย ภพ.42117

เขียนแบบAR,ST,SN : นายทรงฤทธิ์ พุกธลา  
 เขียนแบบEE,AC : นายประกายแก้ว บุตรชาย

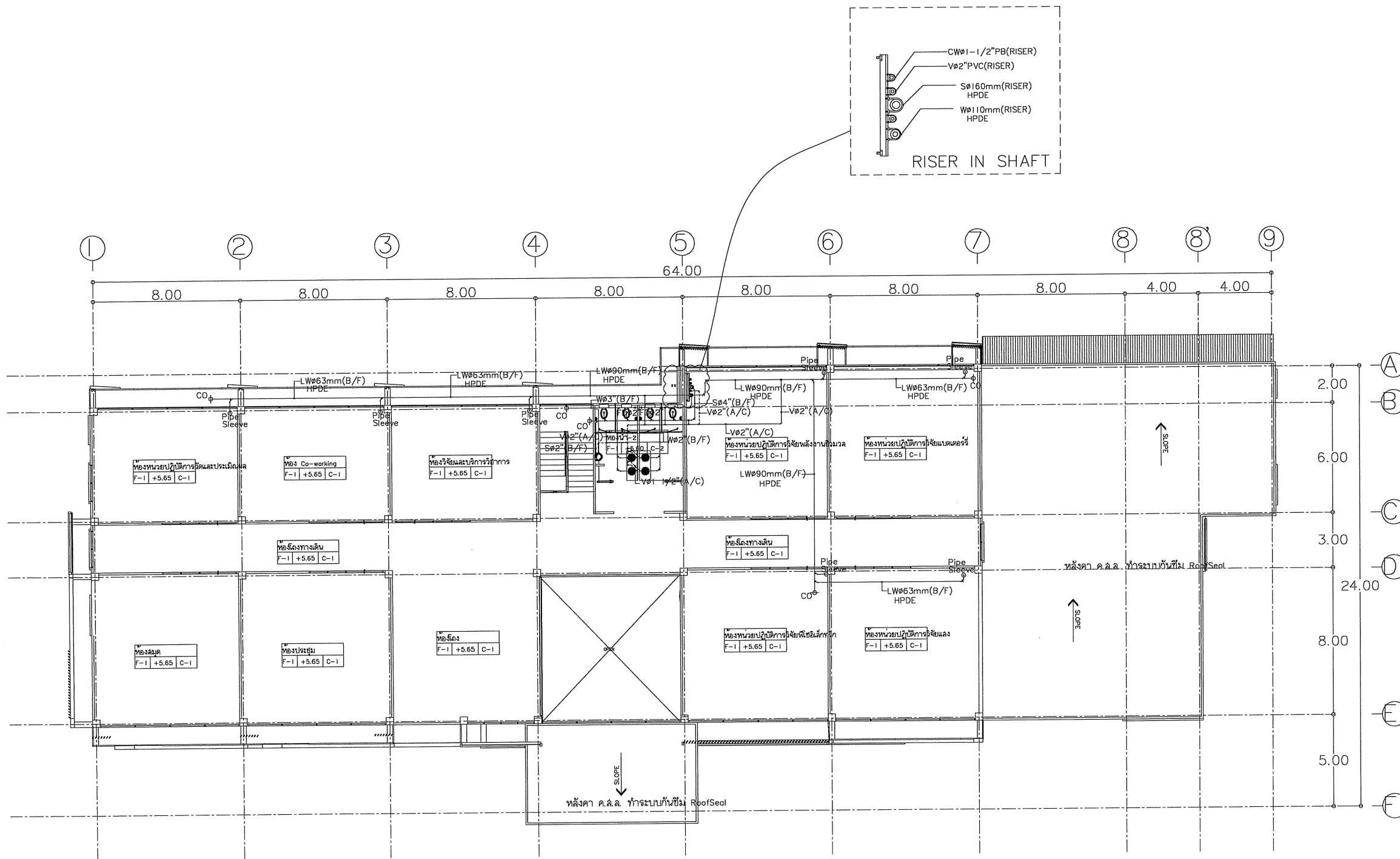
แบบแสดง :  
 มาตราส่วน :

หัวหน้าหน่วย :  
 ผ.ส.สำนักงานอภิศกรบติ :  
 รองอภิศกรบติ :

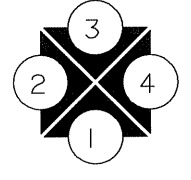
ครั้งที่	รายการแก้ไข	อนุมัติวันที่
0	First Issue	-
1	-	-

หมายเหตุ มีดัดแปลงเป็นมตฉบับแต่ระบุเป็นอย่างอื่น  
 รหัสแบบ DDI-264  
 จำนวนแบบทั้งหมด 97 แผ่น  
 หน้า SN-03

ALL DRAWINGS ARE THE PROPERTY OF  
 SAKON NAKHON RAJABHAT UNIVERSITY, AND CANNOT BE USED  
 OR REPRODUCED WITH OUT SPECIFIC PERMISSION



ผังสถาปัตย์ 2  
 มาตรฐาน I: 250@A3  
 I: 125@A1



โครงการ:  
 ก่อสร้างอาคารปฏิบัติการตรวจ  
 วิเคราะห์วิจัยเทคโนโลยีและนวัตกรรม



เจ้าของโครงการ:  
 มหาวิทยาลัยราชภัฏสกลนคร  
 680 หมู่ 11 ถ.นิตโย ต.ธาตุเชิงชุม  
 อ.เมืองจ.สกลนคร 47000  
 โทร. 0-4271-1375, 0-4271-1274  
 แฟกซ์. 0-4271-3063

อธิการบดี *อนันต์* อนันต์  
 ผ.ปช.วิชา อรรถวิวัฒน์

ออกแบบโดย:  
  
 หน่วยออกแบบและตรวจสอบ  
 งานก่อสร้าง  
 680 หมู่ 11 ถ.นิตโย ต.ธาตุเชิงชุม  
 อ.เมืองจ.สกลนคร 47000  
 โทร. 0-4297-0197, ภายใน 933

สถาปนิก:  
 นายอรรถ วิวัฒนาเมธี ภ.ล.ด.16817  
 วิศวกรโครงสร้างและ วิศวกรโยธา:  
 นายทรงฤทธิ์ พุทธลา สย.10799  
 นายปรีดา โทณสิมมา ภย.37447  
 นายพรพิทักษ์ คล่องแคล่ว ภย.38667

วิศวกรไฟฟ้า:  
 นายประกายแก้ว บุตรราช ภพ.ค.ค.ค.ค.  
 เขียนแบบAR,ST,SN : นายทรงฤทธิ์ พุทธลา  
 เขียนแบบIEE,AC : นายประกายแก้ว บุตรราช

แบบแสดง:  
 มาตรฐาน:  
 หัวหน้าหน่วย *10-8* ตรวจ  
 ผอ.สำนักงานอธิการบดี *1-1* ตรวจ  
 รองอธิการบดี *1-1* ตรวจ

ครั้งที่	รายละเอียดแก้ไข	อนุมัติวันที่
0	First Issue	-
1	-	-

หมายเหตุ มีดัดแปลงเป็นมาตรฐานแต่ระบุเป็นอย่างอื่น  
 รหัสแบบ **DDI-264** แผ่นที่  
 จำนวนแบบทั้งหมด **97** แผ่น **SN-04**  
ALL DRAWING ARE THE PROPERTY OF SAKON NAKHON RAJABHAT UNIVERSITY, AND CANNOT BE USED OR REPRODUCED WITH OUT SPECIFIC PERMISSION

โครงการ:  
ก่อสร้างอาคารปฏิบัติการตรวจ  
วิเคราะห์หัตถ์ยาเคมีอินทรีย์และนวัตกรรม



เจ้าของโครงการ:  
มหาวิทยาลัยราชภัฏสกลนคร  
680 หมู่ 11 ถ.นิตโย ต.ธาตุเชิงชุม  
อ.เมืองจ.สกลนคร 47000  
โทร. 0-4271-1375, 0-4271-1274  
แฟกซ์ 0-4271-3063

อธิการบดี *[Signature]* อ.นงนิต  
ผ.ปรีชา ธรรมวินิจาร

ออกแบบโดย :



หน่วยออกแบบและตรวจสอบ  
งานก่อสร้าง  
680 หมู่ 11 ถ.นิตโย ต.ธาตุเชิงชุม  
อ.เมืองจ.สกลนคร 47000  
โทร. 0-4297-0197, ภายใน 933

สถาปนิก :  
นายอรุณศักดิ์ วัฒนานามณี ภ.ล.ด.16817 *[Signature]*

วิศวกรโครงสร้างและ วิศวกรโยธา :  
นายทรงฤทธิ์ พุกอลา อย.10799 *[Signature]*

นายปีตา โทณลิ้มมา อย.3744 *[Signature]*

นายพรพิทักษ์ คล่องแคล่ว อย.38667 *[Signature]*

วิศวกรไฟฟ้า :  
นายประกายแก้ว บุตรราช ภ.พ.ด.42 *[Signature]*

เขียนแบบAR,ST,SN : นายทรงฤทธิ์ พุกอลา  
เขียนแบบEE,AC : นายประกายแก้ว บุตรราช

แบบแสดง :

มาตรฐาน :  
หัวหน้าหน่วย *[Signature]* ตรวจสอบ  
ผ.สำนักงานอธิการบดี *[Signature]* ตรวจสอบ  
รองอธิการบดี *[Signature]* ตรวจสอบ

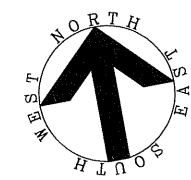
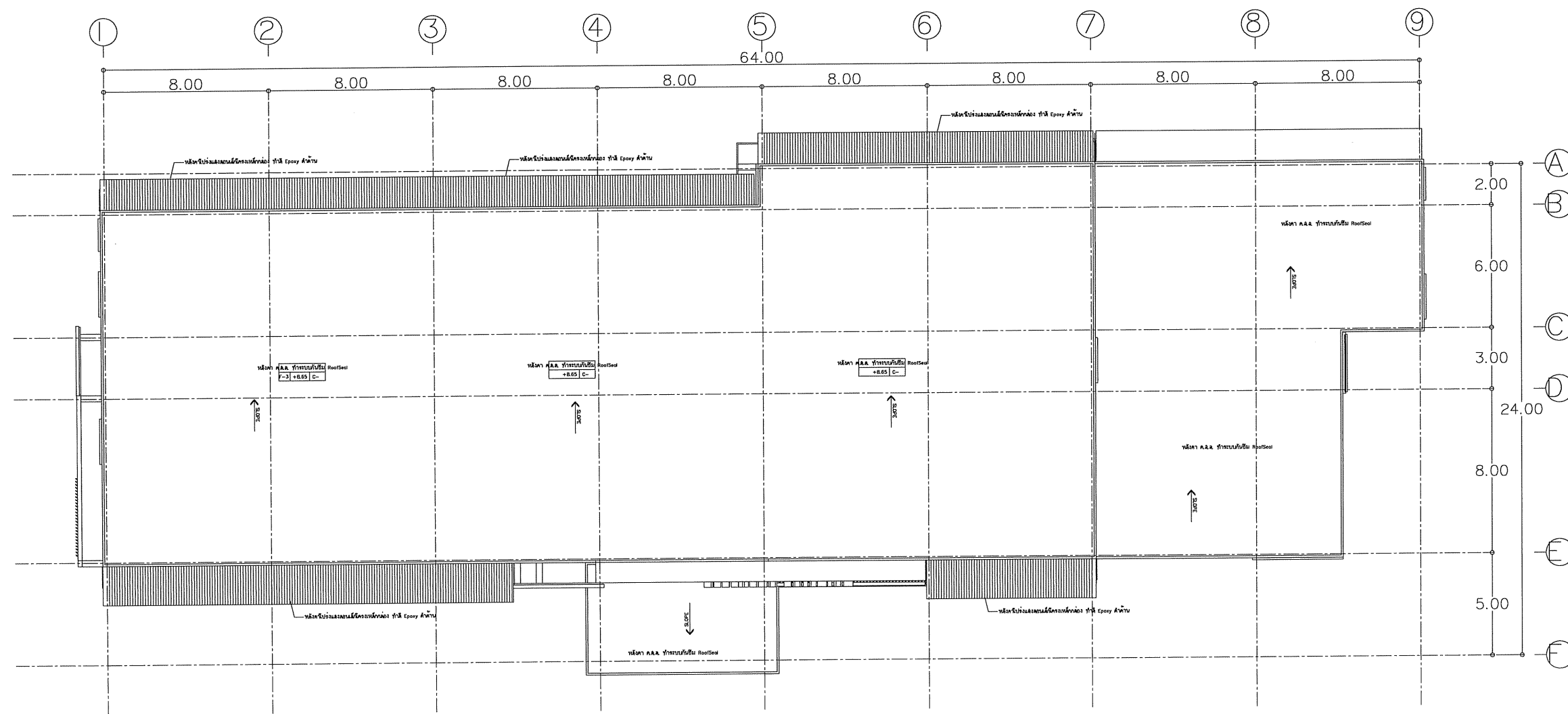
ครั้งที่	รายละเอียด	อนุมัติวันที่
0	First Issue	-
1	-	-

หมายเหตุ มีติดำรงระบุเป็นมาตรฐานแต่ระบุเป็นอย่างอื่น

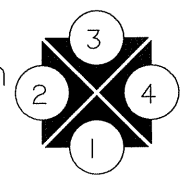
รหัสแบบ **DDI-264** แผ่นที่  
**97** **SN-05**

จำนวนแบบทั้งหมด **97** แผ่น

ALL DRAWING ARE THE PROPERTY OF  
SAKON NAKHON RAJABHAT UNIVERSITY, AND CANNOT BE USED  
OR REPRODUCED WITH OUT SPECIFIC PERMISSION



ผังสถาปัตยกรรมชั้นหลังคา  
มาตรฐาน : I: 250@A3  
I: 125@A1





โครงการ:  
ก่อสร้างอาคารปฏิบัติการตรวจ  
วิเคราะห์หัตถ์เวชศาสตร์โมเลกุลและนวัตกรรม



เจ้าขอโครงการ:  
มหาวิทยาลัยราชภัฏสกลนคร  
680 หมู่ 11 ถ.นิตโย ต.ธาตุเชิงชุม  
อ.เมืองจ.สกลนคร 47000  
โทร. 0-4271-1375, 0-4271-1274  
แฟกซ์ 0-4271-3063

อธิการบดี *[Signature]* อนุมัติ  
ผ.ปรีชา อรรถวินนาร

ออกแบบโดย:  
  
หน่วยออกแบบและตรวจสอบ  
งานก่อสร้าง  
680 หมู่ 11 ถ.นิตโย ต.ธาตุเชิงชุม  
อ.เมืองจ.สกลนคร 47000  
โทร. 0-4297-0197, ภายใต้น 933

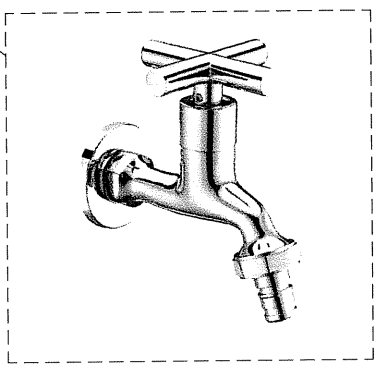
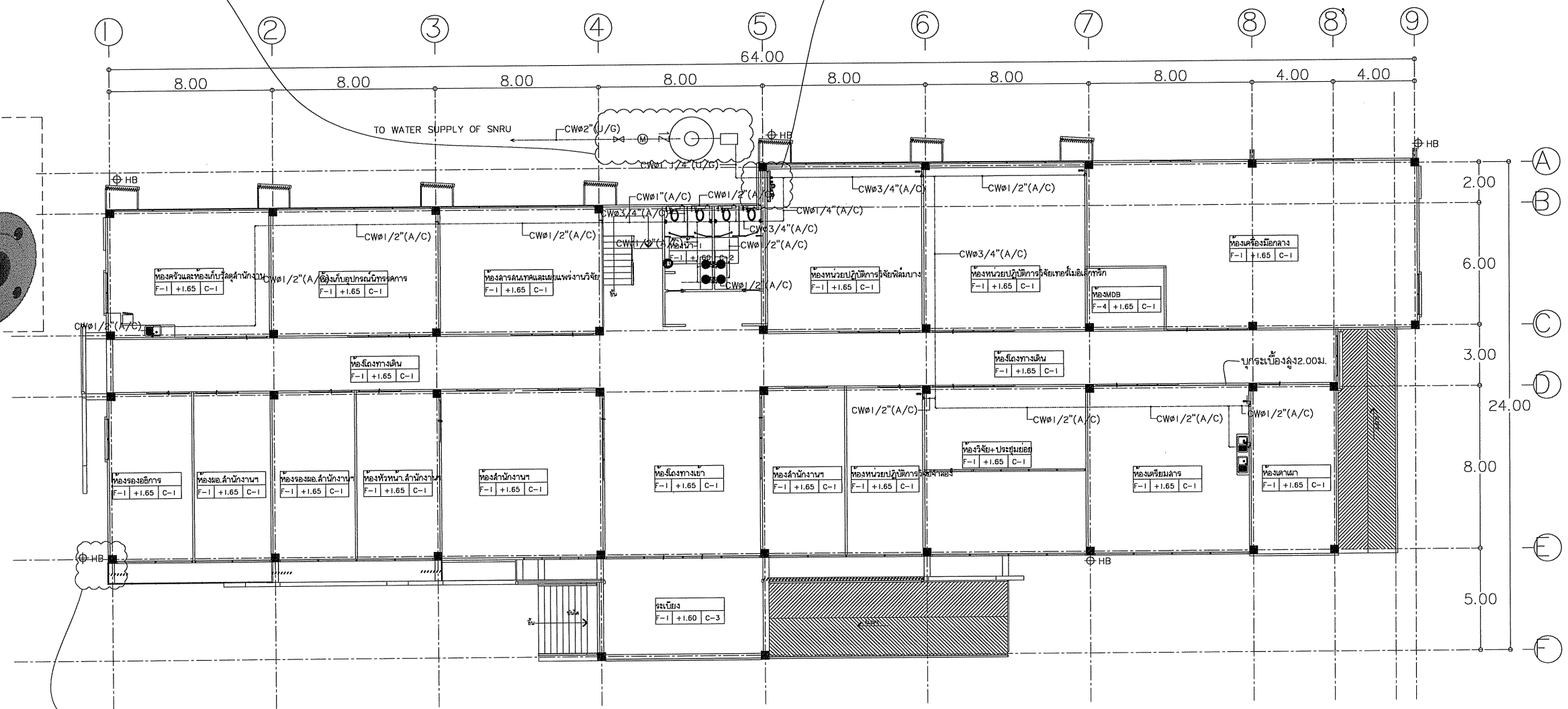
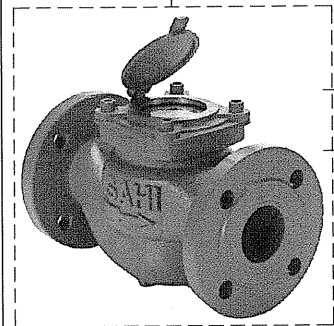
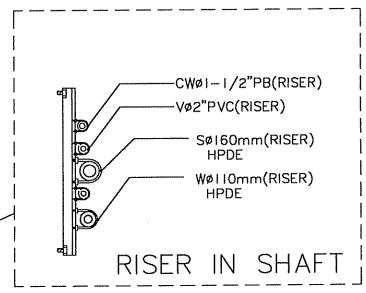
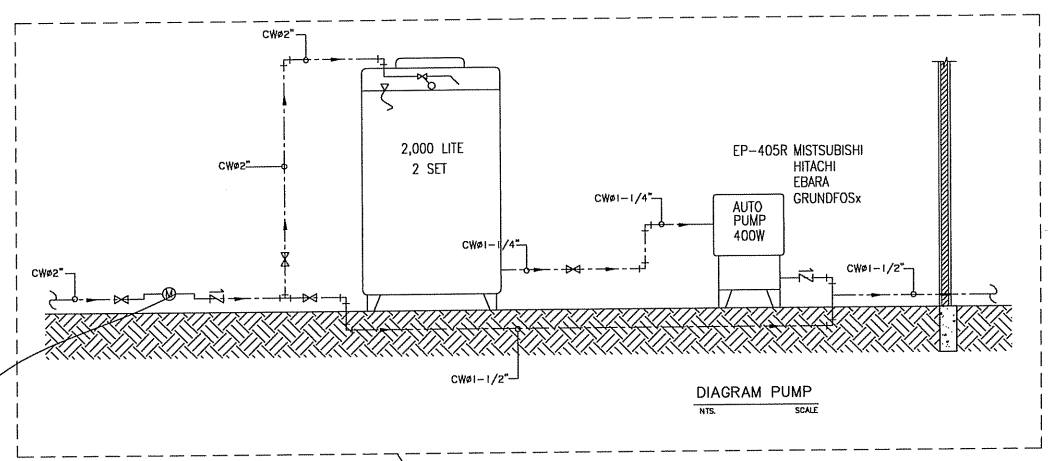
สถาปนิก:  
นายธรรด วัฒนานเมธี ส.ล.ด.16817  
วิศวกรโครงสร้างและ วิศวกรโยธา:  
นายทรงฤทธิ์ พุกทลา สย.10799  
นายปิตา โทณสิมมา ภย.37447  
นายพรพิทักษ์ คล่องแคล่ว ภย.38667

วิศวกรไฟฟ้า:  
นายประกายแก้ว บุตรราช ภพ.4011  
เขียนแบบJAR,ST,SN : นายทรงฤทธิ์ พุกทลา  
เขียนแบบIEE,AC : นายประกายแก้ว บุตรราช  
แบบแสดง:  
มาตรฐาน:  
หัวหน้าหน่วย *[Signature]* ตรวจสอบ  
ผ.สำนักงานอธิการบดี *[Signature]* ตรวจสอบ  
รองอธิการบดี *[Signature]* ตรวจสอบ

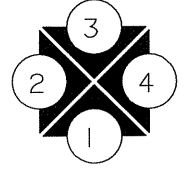
ครั้งที่	รายการแก้ไข	อนุมัติวันที่
0	First Issue	-
1	-	-

หมายเหตุ มิติต่างๆระบุเป็นมม.เว้นแต่ระบุเป็นอย่างอื่น  
รหัสแบบ **DDI-264** **SN-06**  
จำนวนแบบทั้งหมด **97** แผ่น

ALL DRAWING ARE THE PROPERTY OF  
SAKON NAKHON RAJABHAT UNIVERSITY, AND CANNOT BE USED  
OR REPRODUCED WITH OUT SPECIFIC PERMISSION



ผังประปาชั้น 1  
มาตรฐาน I: 250@A3  
I: 125@A1





โครงการ:  
ก่อสร้างอาคารปฏิบัติการตรวจ  
วิเคราะห์หัตถ์เทคโนโลยีและนวัตกรรม



เจ้าของโครงการ:  
มหาวิทยาลัยราชภัฏสกลนคร  
680 หมู่ 11 ถ.นิตย ต.ธาตุเชิงชุม  
อ.เมืองจ.สกลนคร 47000  
โทร. 0-4271-1375, 0-4271-1274  
แฟกซ์: 0-4271-3063

อธิการบดี *วิชัย* อำนวยการ  
ผศ.ปรีชา อรรถวินาท

ออกแบบโดย:  
  
หน่วยออกแบบและตรวจสอบ  
งานก่อสร้าง  
680 หมู่ 11 ถ.นิตย ต.ธาตุเชิงชุม  
อ.เมืองจ.สกลนคร 47000  
โทร. 0-4297-0197, ภายใน 933

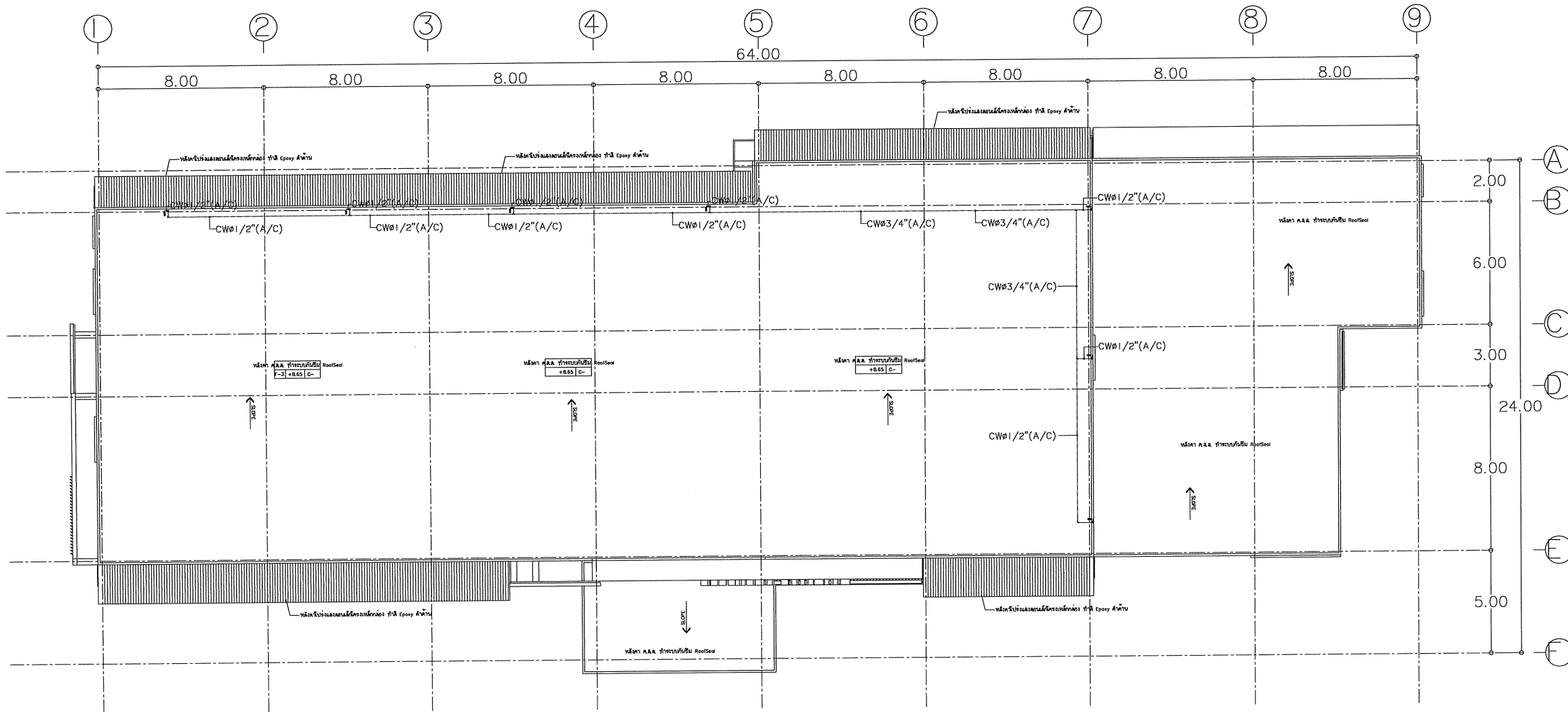
สถาปนิก:  
นายอรุณ วัฒนามณี ภ.ล.ด.16817  
วิศวกรโครงสร้างและ วิศวกรโยธา:  
นายทรงฤทธิ์ พุทอลลา สย.10799  
นายปิตา โทณสิมมา ภย.37447  
นายพรพิทักษ์ คล่องแคล่ว ภย.38667

วิศวกรไฟฟ้า:  
นายประกายแก้ว บุตรชาย ภพ.43144  
เขียนแบบAR,ST,SN : นายทรงฤทธิ์ พุทอลลา  
เขียนแบบIEE,AC : นายประกายแก้ว บุตรชาย

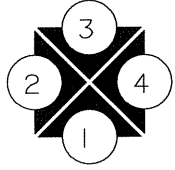
แบบแสดง:  
มาตราส่วน:  
หัวหน้าหน่วย *วิชัย* ตรวจสอบ  
ผอ.สำนักงานอธิการบดี *วิชัย* ตรวจสอบ  
รองอธิการบดี *วิชัย* ตรวจสอบ

ครั้งที่	รายการแก้ไข	อนุมัติวันที่
0	First Issue	-
1	-	-

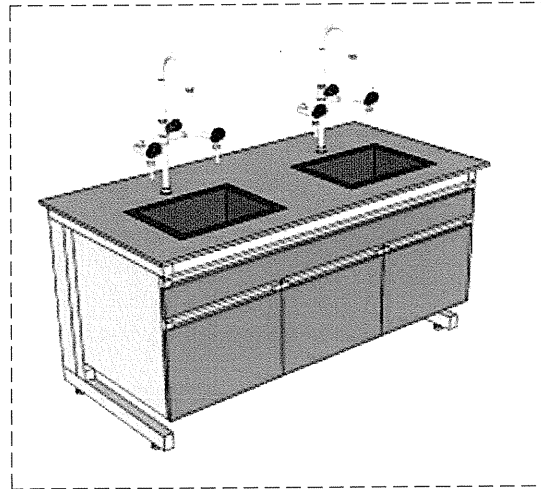
หมายเหตุ มีติดงารระบุเป็นมาตรฐานแต่ระบุเป็นอย่างอื่น  
รหัสแบบ **DDI-264** แผ่นที่ **SN-08**  
จำนวนแบบทั้งหมด **97** แผ่น



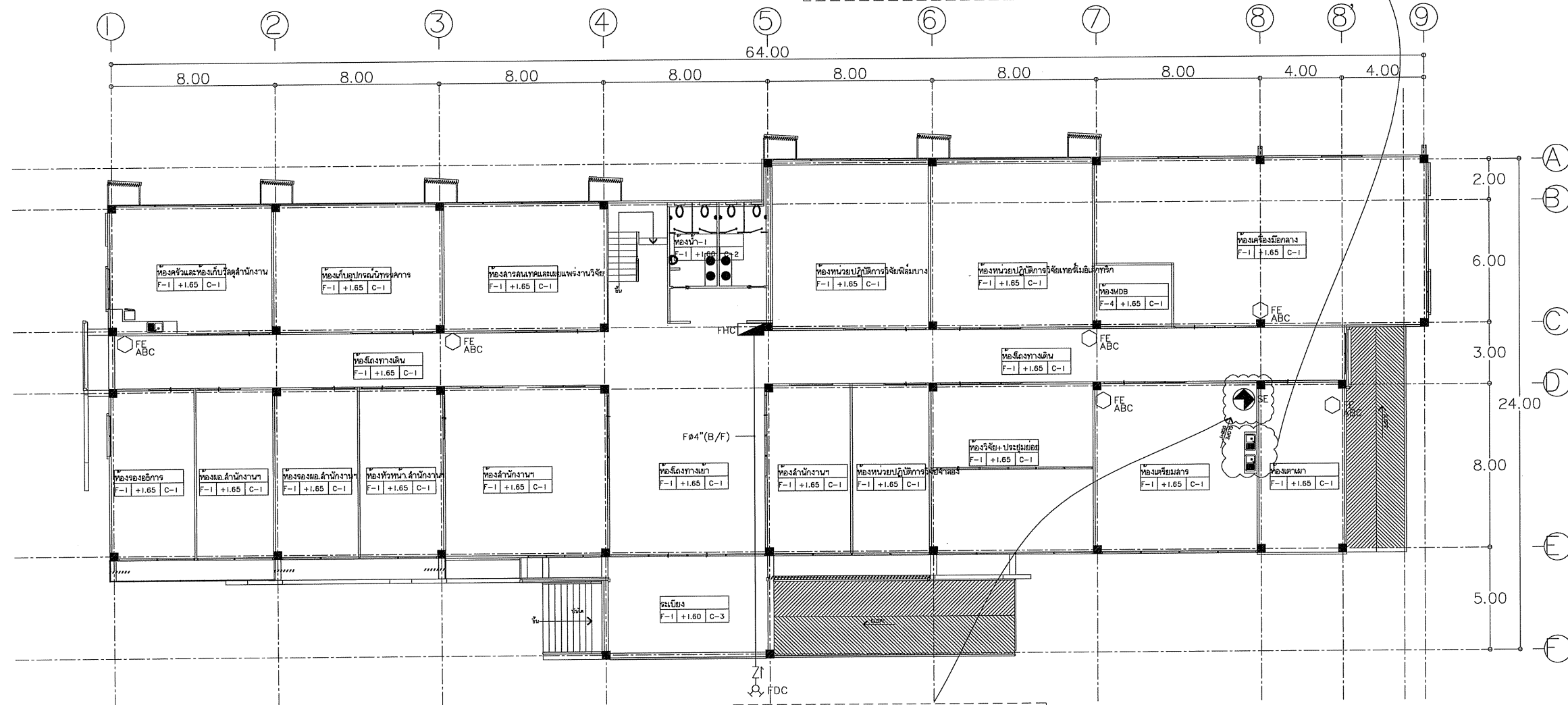
ผังประปาชั้นหลังคา  
มาตราส่วน 1:250@A3  
1:125@A1



**Sink Bench**

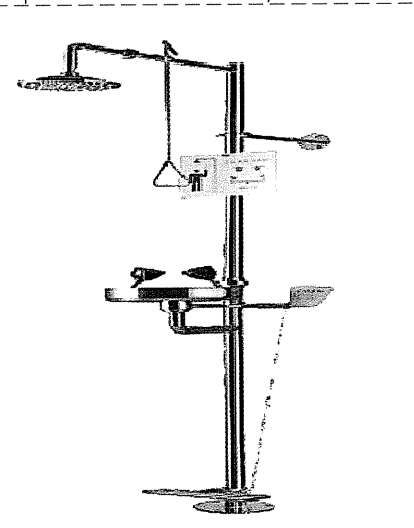


มีลิ้นชักสำหรับเก็บของ Work top เป็น Granit หรือ Phenolic  
 โครงสร้างเหล็กเคลือบ Epoxy resin ตัดป็นไม้ยึดกันน้ำอย่างดีแบบเคลือบลามิเนท  
 ก๊อกน้ำ 3 ทางเป็น Ceramic cartridge  
 Sink: pp sink, acid-resistance, alkalo resistance and corrosion-resistance  
 อุปกรณ์ครบชุด

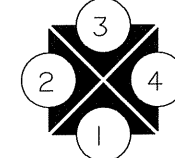


**Emergency Shower**


ชุดล้างตาและล้างตัวฉุกเฉิน  
 ผลิตจากวัสดุ Stainless steel 304  
 ชุดล้างตามี 2 ทาง เพื่อสะดวกในการล้าง  
 Inlet Pressure: 2-4 bar  
 ได้รับมาตรฐาน ANSI 358.1  
 อัตราการไหลของน้ำ 75 L/Min



ผังระบบดับเพลิงไหม้ ชั้น 1  
 มาตรฐาน I: 250@A3 I: 125@A1



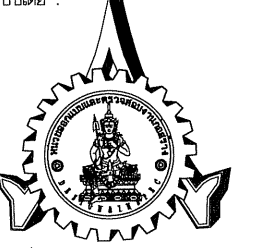
โครงการ: ก่อสร้างอาคารปฏิบัติการตรวจวิเคราะห์ตัวอย่างเทคโนโลยีและนวัตกรรม



เจ้าขอโครงการ: มหาวิทยาลัยราชภัฏสกลนคร  
 680 หมู่ 11 ถ.นิตโย ต.ธาตุเชิงชุม อ.เมืองจ.สกลนคร 47000  
 โทร. 0-4271-1375, 0-4271-1274 แฟกซ์: 0-4271-3063

อธิการบดี: *[Signature]* อนุมัติ

ผ.ปรีชา อรรถมนิทร

ออกแบบโดย: 

หน่วยออกแบบและตรวจสอบงานก่อสร้าง: 680 หมู่ 11 ถ.นิตโย ต.ธาตุเชิงชุม อ.เมืองจ.สกลนคร 47000 โทร. 0-4297-0197, ภายใน 933

สถาปนิก: นายอรุณ วัฒนานนท์ ภ.ล. 16817 *[Signature]*

วิศวกรโครงสร้างและ วิศวกรโยธา: นายทรงฤทธิ์ พุกธลา สย. 10799 *[Signature]*

นายปีตา โทณลิมา ภย. 37447 *[Signature]*

นายพรพิทักษ์ คล่องแคล่ว ภย. 38867 *[Signature]*

วิศวกรไฟฟ้า: นายประกายแก้ว บุตรราช ภพ. 3444 *[Signature]*

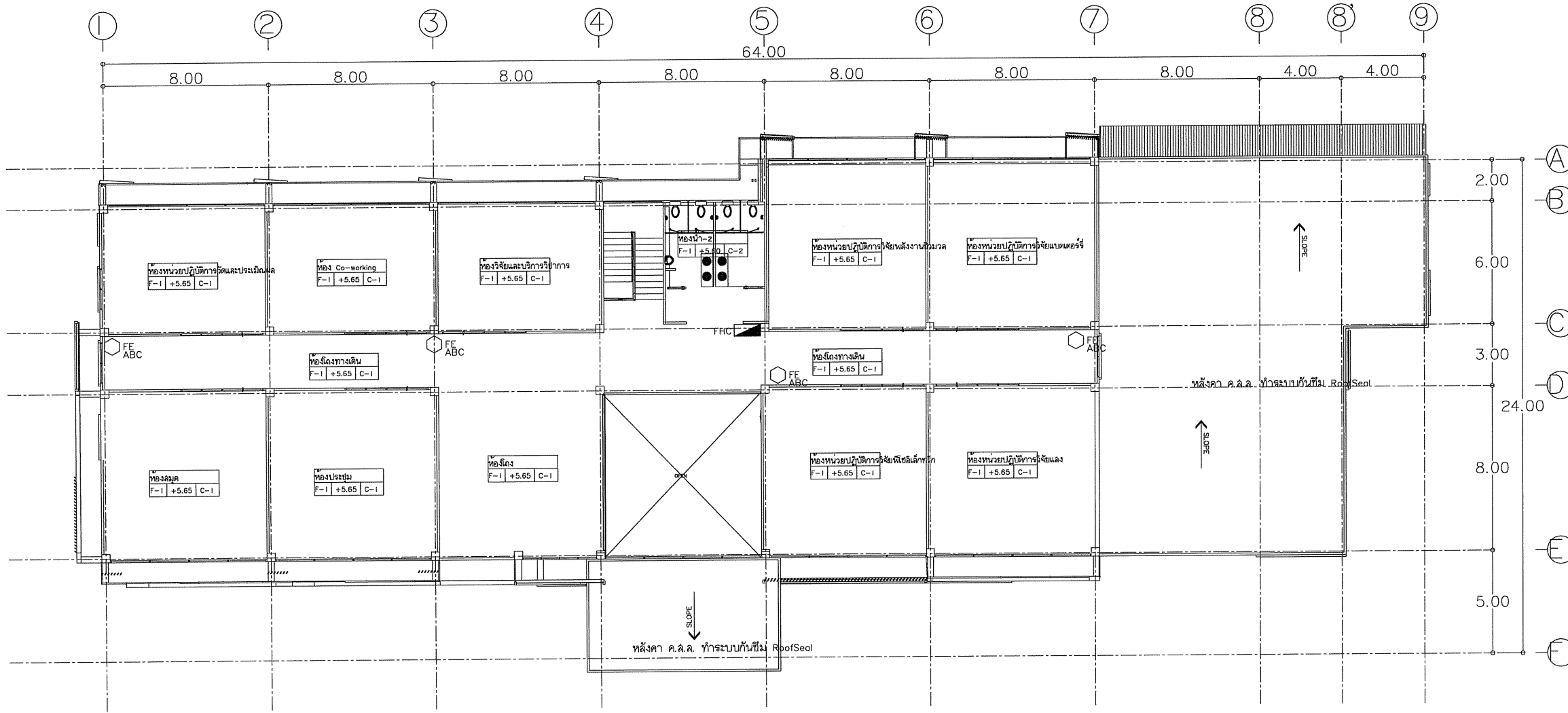
เขียนแบบ AR, ST, SN : นายทรงฤทธิ์ พุกธลา  
 เขียนแบบ EE, AC : นายประกายแก้ว บุตรราช  
 แบบแสดง :

มาตรฐาน: หัวหน้าหน่วย *[Signature]* ตรวจสอบ  
 ผอ.สำนักงานอธิการบดี *[Signature]* ตรวจสอบ  
 รองอธิการบดี *[Signature]* ตรวจสอบ

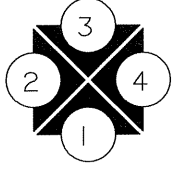
ครั้งที่	รายการแก้ไข	อนุมัติวันที่
0	First Issue	--
1	-	--

หมายเหตุ: มีติดวางระบบบันไดระตังบันไดระตังเป็นอย่างไร  
 รหัสแบบ: DDI-264 *[Signature]* *[Signature]* *[Signature]*  
 จำนวนแบบทั้งหมด: 97 *[Signature]* *[Signature]* *[Signature]* *[Signature]* *[Signature]*  
 SN-09

ALL DRAWING ARE THE PROPERTY OF SAKON NAKHON RAJABHAT UNIVERSITY, AND CANNOT BE USED OR REPRODUCED WITH OUT SPECIFIC PERMISSION



ผังระบบดับเพลิงไหม้ ชั้น 2  
 มาตราส่วน I: 250@A3 I: 125@A1



โครงการ:  
 ก่อสร้างอาคารปฏิบัติการตรวจ  
 วิเคราะห์วิจัยเทคโนโลยีและนวัตกรรม



เจ้าของโครงการ:  
 มหาวิทยาลัยราชภัฏสกลนคร  
 680 หมู่ 11 ถ.นิตโย ต.ธาตุเชิงชุม  
 อ.เมืองจ.สกลนคร 47000  
 โทร. 0-4271-1375, 0-4271-1274  
 แฟกซ์ 0-4271-3063

อธิการบดี *สมศักดิ์ อนุมัติ*  
 ผ.ปรีชา อรรถวินนатар

ออกแบบโดย:  
  
 หน่วยออกแบบและตรวจสอบ  
 งานก่อสร้าง  
 680 หมู่ 11 ถ.นิตโย ต.ธาตุเชิงชุม  
 อ.เมืองจ.สกลนคร 47000  
 โทร. 0-4297-0197, ภายใน 933

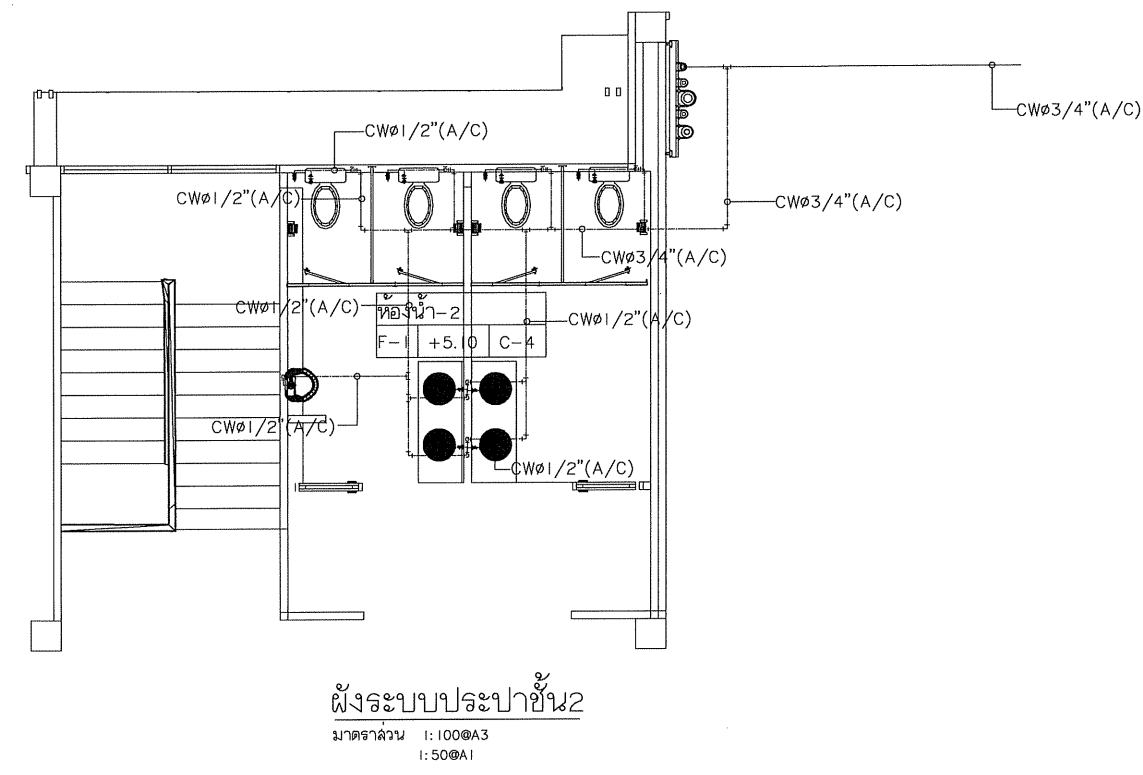
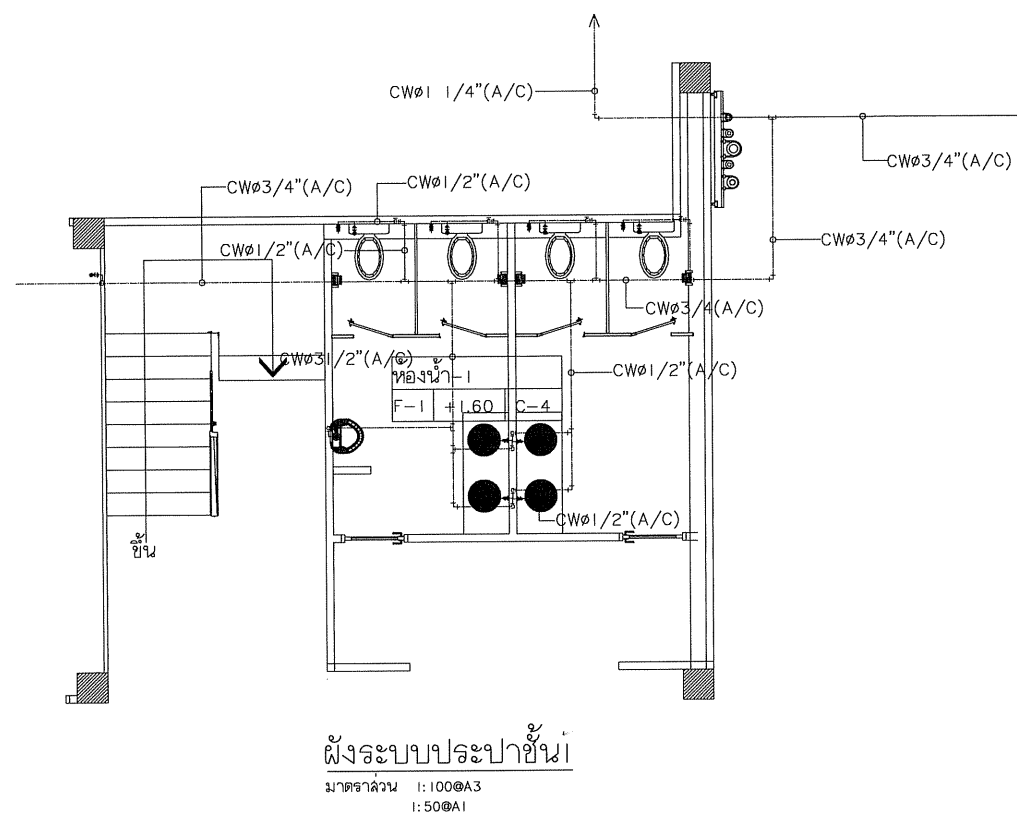
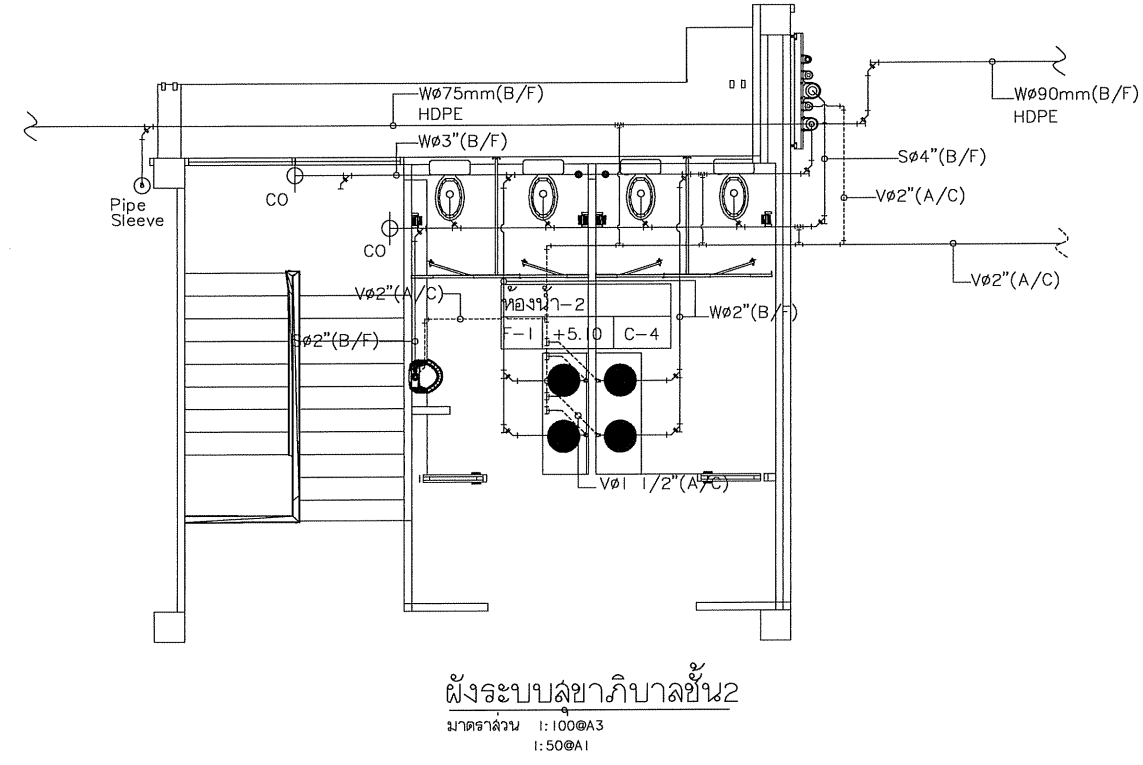
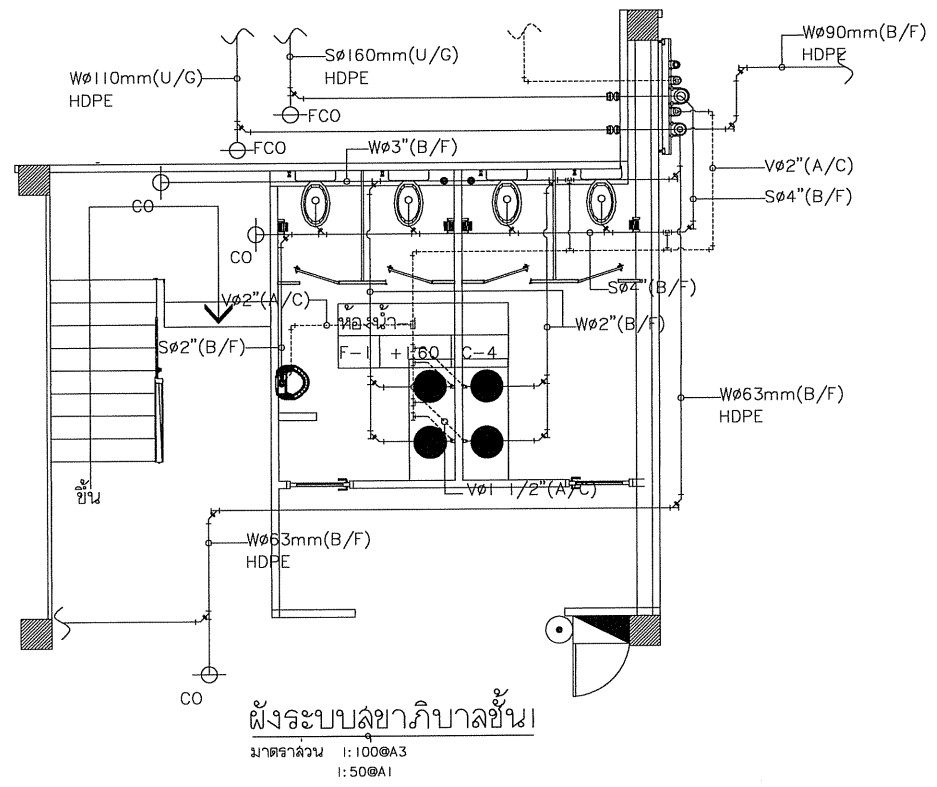
สถาปนิก:  
 นายอรุณ วิฒนาเมธี ภ.ล.ด.16817  
 วิศวกรโครงสร้างและ วิศวกรโยธา:  
 นายทรงฤทธิ์ พุกทลา สย.10799  
 นายปรีดา โทณสิมมา ภย.37447  
 นายพรพิทักษ์ คล่องแคล่ว ภย.38667

วิศวกรไฟฟ้า:  
 นายประกายแก้ว บุตรชัย ภพท.9341  
 เขียนแบบAR,ST,SN : นายทรงฤทธิ์ พุกทลา  
 เขียนแบบEE,AC : นายประกายแก้ว บุตรชัย


แบบแสดง:  
 มาตราส่วน:  
 หัวหน้าหน่วย *อรุณ* ตรวจสอบ  
 ผอ.สำนักงานอธิการบดี *สมศักดิ์* ตรวจสอบ  
 รองอธิการบดี *สมศักดิ์* ตรวจสอบ

ครั้งที่	รายการแก้ไข	อนุมัติวันที่
0	First Issue	-
1	-	-

หมายเหตุ มีดัดแปลงเป็นมาตรฐานแต่ระบุเป็นอย่างอื่น  
 รหัสแบบ **DDI-264** *สมศักดิ์*  
 จำนวนแบบทั้งหมด **97** แผ่น **SN-10**  
ALL DRAWING ARE THE PROPERTY OF SAKON NAKHON RAJABHAT UNIVERSITY, AND CANNOT BE USED OR REPRODUCED WITH OUT SPECIFIC PERMISSION

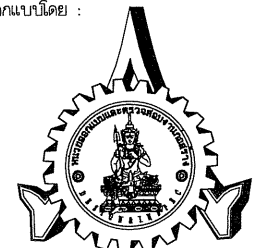


โครงการ:  
 ก่อสร้างอาคารปฏิบัติการตรวจ  
 วิเคราะห์วิจัยเทคโนโลยีและนวัตกรรม



เจ้าขอโครงการ:  
 มหาวิทยาลัยราชภัฏสกลนคร  
 680 หมู่ 11 ถ.นิตโย ต.ธาตุเชิงชุม  
 อ.เมืองจ.สกลนคร 47000  
 โทร. 0-4271-1375, 0-4271-1274  
 แฟกซ์. 0-4271-3063

อธิการบดี *อนุวัติ* อนุวัติ  
 ผศ.ปรีชา อรรถวิรินทร์

ออกแบบโดย:  
  
 หน่วยออกแบบและตรวจสอบ  
 งานก่อสร้าง  
 680 หมู่ 11 ถ.นิตโย ต.ธาตุเชิงชุม  
 อ.เมืองจ.สกลนคร 47000  
 โทร. 0-4297-0197, ภายใน 933

สถาปนิก:  
 นายอรุณ วิวัฒนาเมธี ภ.ล.16817 *อรุณ*

วิศวกรเครื่องจักรและ วิศวกรโยธา:  
 นายทรงฤทธิ์ พุทธลา สย.10799 *ทรงฤทธิ์*  
 นายปิตา โทณสิมมา ภย.37447 *ปิตา*  
 นายพรพิทักษ์ คล่องแคล่ว ภย.38667 *พรพิทักษ์*

วิศวกรไฟฟ้า:  
 นายประกายแก้ว บุตรชาย *ประกายแก้ว*

เขียนแบบ IAR, ST, SN : นายทรงฤทธิ์ พุทธลา  
 เขียนแบบ IEE, AC : นายประกายแก้ว บุตรชาย  
 แบบแสดง:

มาตรฐาน:  
 หัวหน้าหน่วย *ประจักษ์* ตรวจสอบ  
 ผอ.สำนักงานอธิการบดี *อนุวัติ* ตรวจสอบ  
 รองอธิการบดี *อนุวัติ* ตรวจสอบ

ครั้งที่	รายการแก้ไข	อนุมัติวันที่
0	First Issue	-
1	-	-

หมายเหตุ มีติดำรงระบุเป็นมาตรฐานแต่ระบุเป็นอย่างอื่น

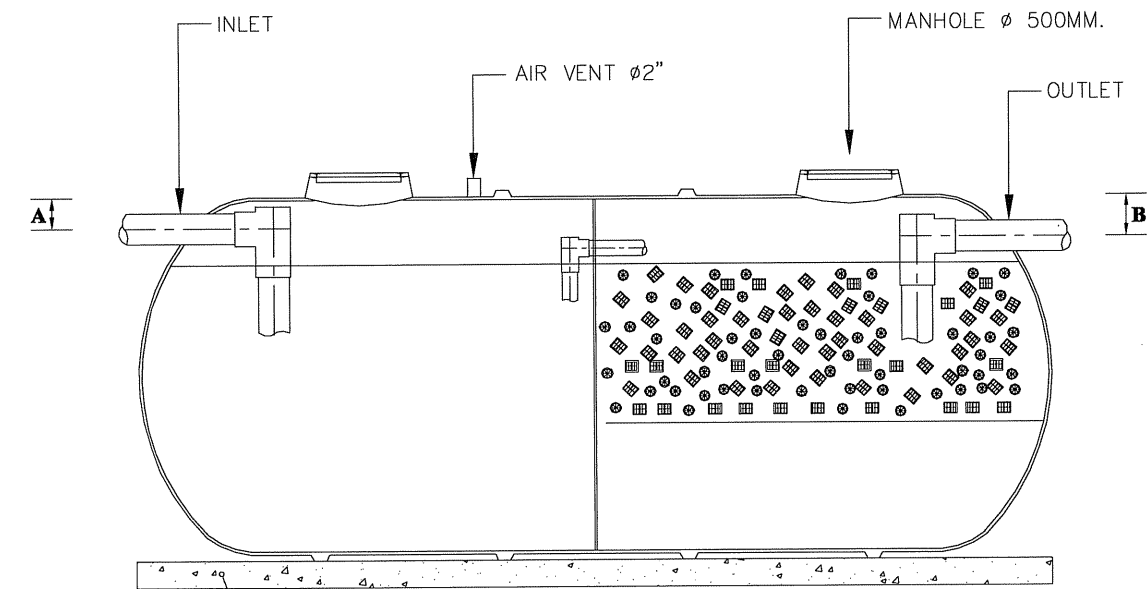
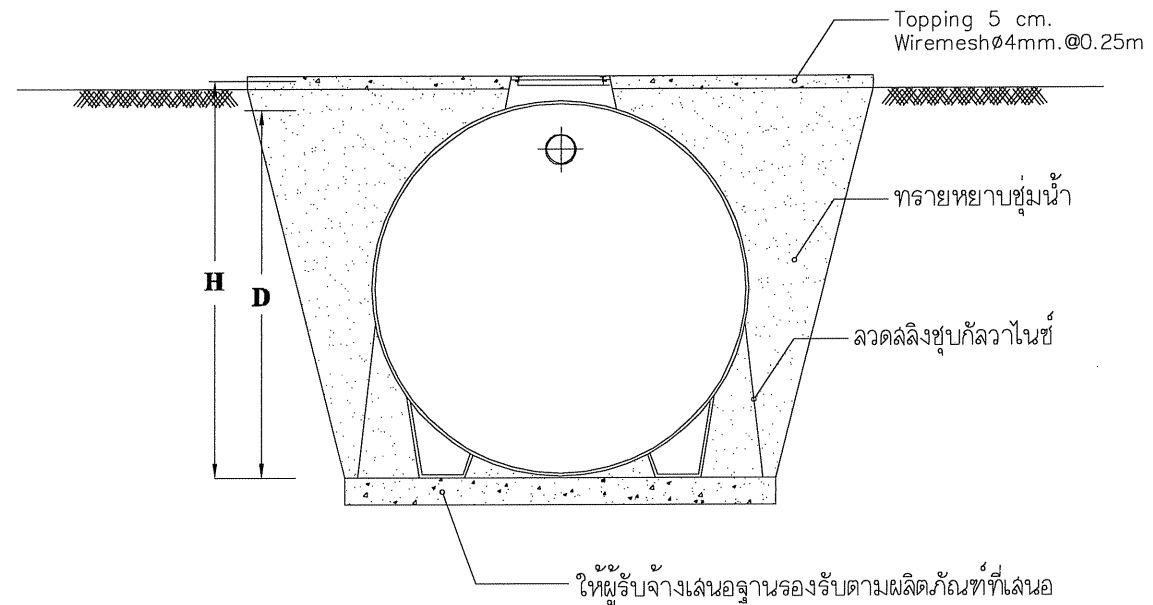
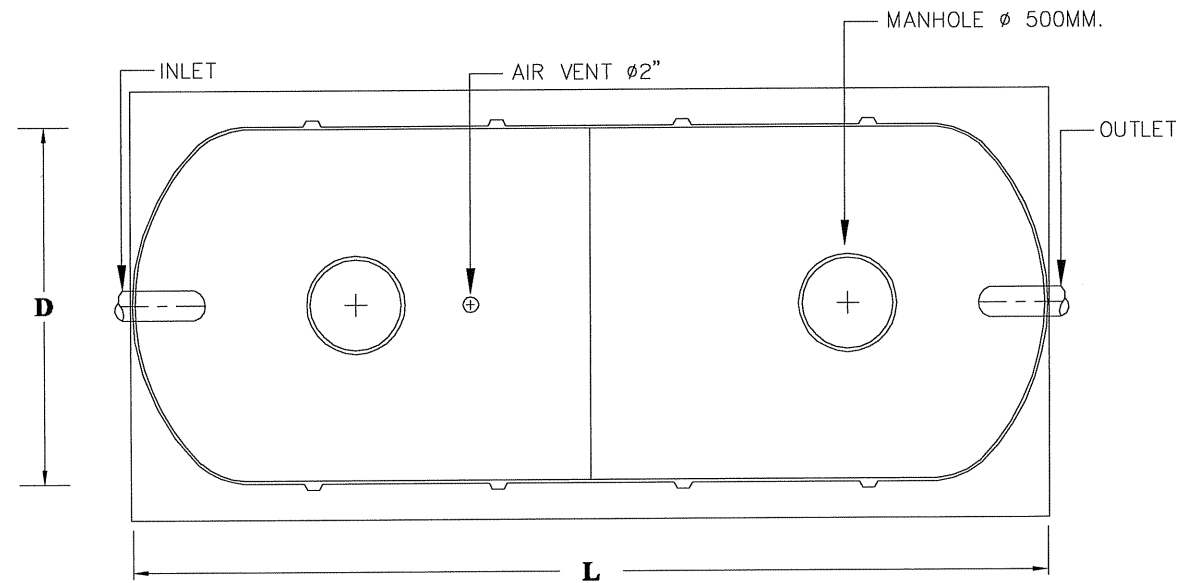
รหัสแบบ **DDI-264** แผ่นที่ **SN-11**

จำนวนแบบทั้งหมด **97** แผ่น

ALL DRAWING ARE THE PROPERTY OF SAKON NAKHON RAJABHAT UNIVERSITY, AND CANNOT BE USED OR REPRODUCED WITH OUT SPECIFIC PERMISSION



# ถังบำบัดน้ำเสียสำเร็จรูปชนิดบำบัดกรองไร้อากาศ (Anaerobic Filter Tank)



ให้ผู้รับจ้างเลขนอฐานรองรับตามผลิตภัณฑ์ที่เลือก  
เพื่อให้เหมาะสมและเป็นไปตามหลักวิชาการ

ขนาดโดยประมาณของถังบำบัดน้ำเสีย:

Model	Diameter D,m.	Height H,m.	Length L,m.	Inlet Depth A,m.	Outlet Depth B,m.	Waste Pipe inch	Vent Pipe inch
10,000	2.00	2.20	3.50	0.20	0.25	6	2

คุณสมบัติ:

ผลิตจากวัสดุ composite material ชนิดเส้นใยแก้วไฟเบอร์กลาสคุณภาพสูงเสริมแรงด้วยโพลีเมอร์ชนิดตัดพิเศษ (Fiberglass Reinforced Polyester) โดยกรรมวิธีการผลิตขั้นสมัย โดยใช้เครื่องจักรพันไขว้ (Filament Cross Winding Method) คำนวณ ความคุมอัตราส่วนเส้นใยและโพลีเมอร์อย่างถูกต้อง และเหมาะสม เพื่อให้ได้โครงสร้างตัวถังแข็งแรง ทนทาน น้ำหนักเบา ตัวโพลีเอสเตอร์ทนทานต่อการกัดกร่อนของน้ำเสียและสารเคมี ทนความร้อน และอุณหภูมิสูงของน้ำเสียได้ดี อายุการใช้งานไม่น้อยกว่า 20 ปี

ท่อน้ำเข้า INLET  
ข้อต่ออ่อน FLEXIBLE JOINT  
ท่อน้ำออก OUTLET  
คอและฝาถัง MANHOLE & COVER  
ผนังกันห้องภายในถัง INTERNAL WALL  
ตัวกลางพลาสติกชนิดมีพื้นที่ผิวสูงแบบ CROSS FLOW หรือแบบ PALLING TYPE  
ท่อระบายอากาศ AIRVENT  
ขาตั้ง STAND

หมายเหตุ:

การออกแบบฐานรากให้เป็นไปตามรายการคำนวณของวิศวกรโยธา

โครงการ:  
ก่อสร้างอาคารปฏิบัติการตรวจ  
วิเคราะห์ที่วิจัยเทคโนโลยีและนวัตกรรม



เจ้าของโครงการ:  
มหาวิทยาลัยราชภัฏสกลนคร  
680 หมู่ 11 ถ.นิตโย ต.ธาตุเชิงชุม  
อ.เมืองจ.สกลนคร 47000  
โทร. 0-4271-1375, 0-4271-1274  
แฟกซ์. 0-4271-3063

อธิการบดี *วิจิตร* อนุมัติ  
ผ.บ.ร.ช. ธรรมวินทร์

ออกแบบโดย :  
  
หน่วยออกแบบและตรวจสอบ  
งานก่อสร้าง  
680 หมู่ 11 ถ.นิตโย ต.ธาตุเชิงชุม  
อ.เมืองจ.สกลนคร 47000  
โทร. 0-4297-0197, 0-4297-9333

สถาปนิก :  
นายธรรด วัฒนาเมธี ส.ล.16817 *Therd*

วิศวกรโครงสร้างและ วิศวกรโยธา :

นายทรงฤทธิ์ พุทธลา สย.10799 *Trong*

นายปิตา โทณลิมา สย.37447 *Pita*

นายพรพิทักษ์ คล่องแคล่ว สย.38667 *Prapitak*

วิศวกรไฟฟ้า :

นายประกายแก้ว บุตรชัย สย.10799 *Prakay*

เขียนแบบAR,ST,SN : นายทรงฤทธิ์ พุทธลา

เขียนแบบEE,AC : นายประกายแก้ว บุตรชัย

แบบแสดง :

มาตรฐาน :

หัวหน้าหน่วย *Prakay* ตรวจสอบ

ผ.สำนักงานอธิการบดี *Prakay* ตรวจสอบ

รองอธิการบดี *Prakay* ตรวจสอบ

ครั้งที่ 0 รายการแก้ไข อนุมัติวันที่

0 First Issue - -

1 - - - -


หมายเหตุ มีติงการระบุเป็นมาตรฐานและระบุเป็นอย่างอื่น

รหัสแบบ DDI-264 แผ่นที่ SN-12

จำนวนแบบทั้งหมด 97 แผ่น

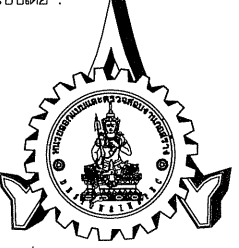
ALL DRAWING ARE THE PROPERTY OF SAKON NAKHON RAJABHAT UNIVERSITY AND CANNOT BE USED OR REPRODUCED WITH OUT SPECIFIC PERMISSION

โครงการ: ก่อสร้างอาคารปฏิบัติการตรวจวิเคราะห์หัตถ์วิทยเทคโนโลยีและนวัตกรรม



เจ้าขอโครงการ: มหาวิทยาลัยราชภัฏสกลนคร  
680 หมู่ 11 ถ.นิตโย ต.ธาตุเชิงชุม อ.เมืองจ.สกลนคร 47000  
โทร. 0-4271-1375, 0-4271-1274 แฟกซ์. 0-4271-3063

อธิการบดี: *วิชัย* อนุมัติ  
ผ.ปรีชา อรรถมนิหาร

ออกแบบโดย: 

หน่วยออกแบบและตรวจสอบงานก่อสร้าง: 680 หมู่ 11 ถ.นิตโย ต.ธาตุเชิงชุม อ.เมืองจ.สกลนคร 47000 โทร. 0-4297-0197, ภายใน 933

สถาปนิก: นายจรด วิวัฒนาเมธี ภ.ล.16817

วิศวกรโครงสร้างและ วิศวกรโยธา: นายทรงฤทธิ์ พุทธลา ลย.10799

นายปีดา โทณลิมา ภย.37447

นายพรพิทักษ์ คล่องแคล่ว ภย.38667

วิศวกรไฟฟ้า: นายประกายแก้ว บุตรราช ภพ.10000

เขียนแบบ AR, ST, SN : นายทรงฤทธิ์ พุทธลา  
เขียนแบบ EE, AC : นายประกายแก้ว บุตรราช

แบบแสดง: มาตรฐาน

หัวหน้าหน่วย: *วิชัย* ตรวจสอบ

ผ.สำนักงานอธิการบดี: *วิชัย* ตรวจสอบ

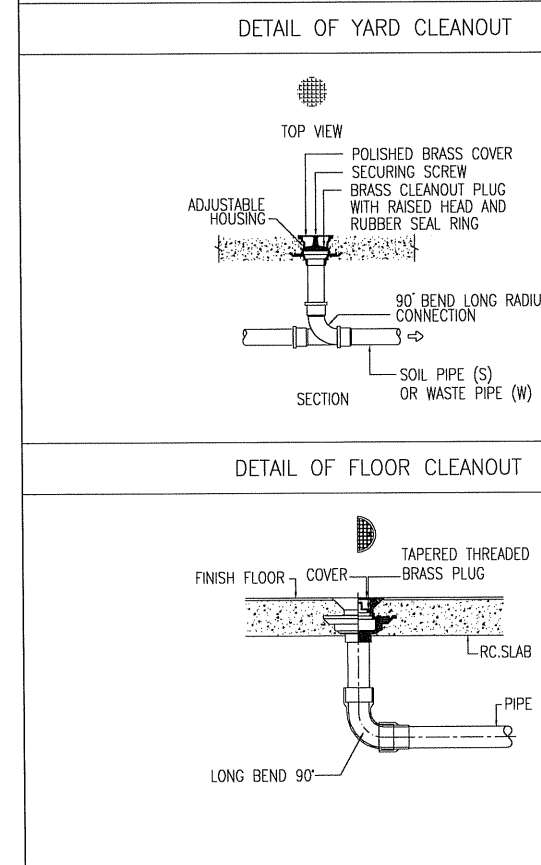
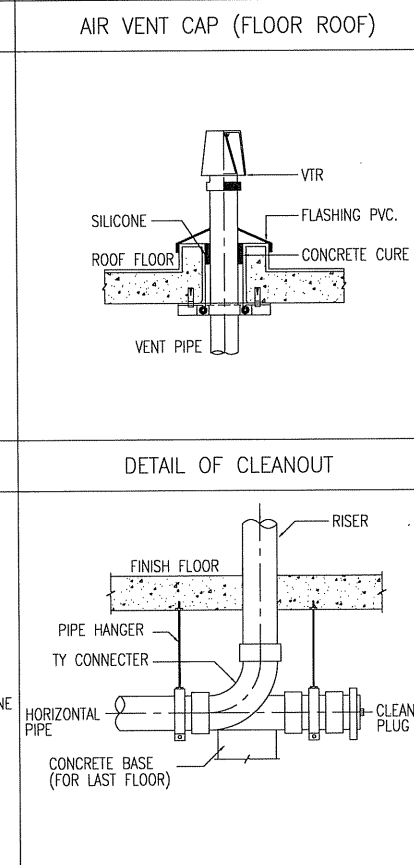
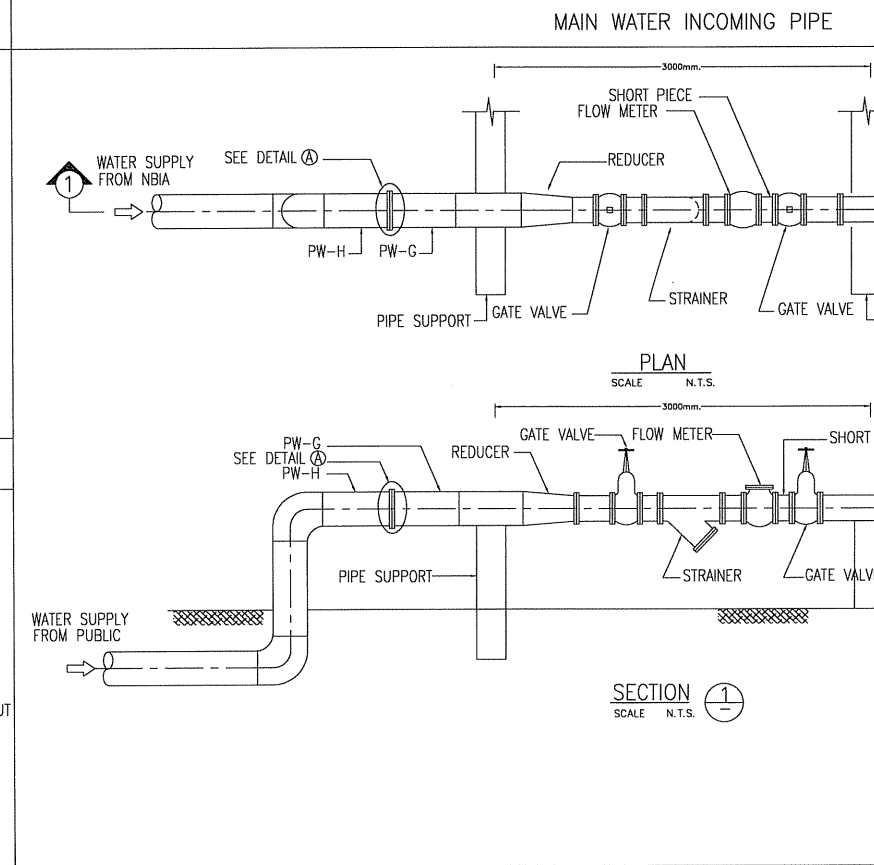
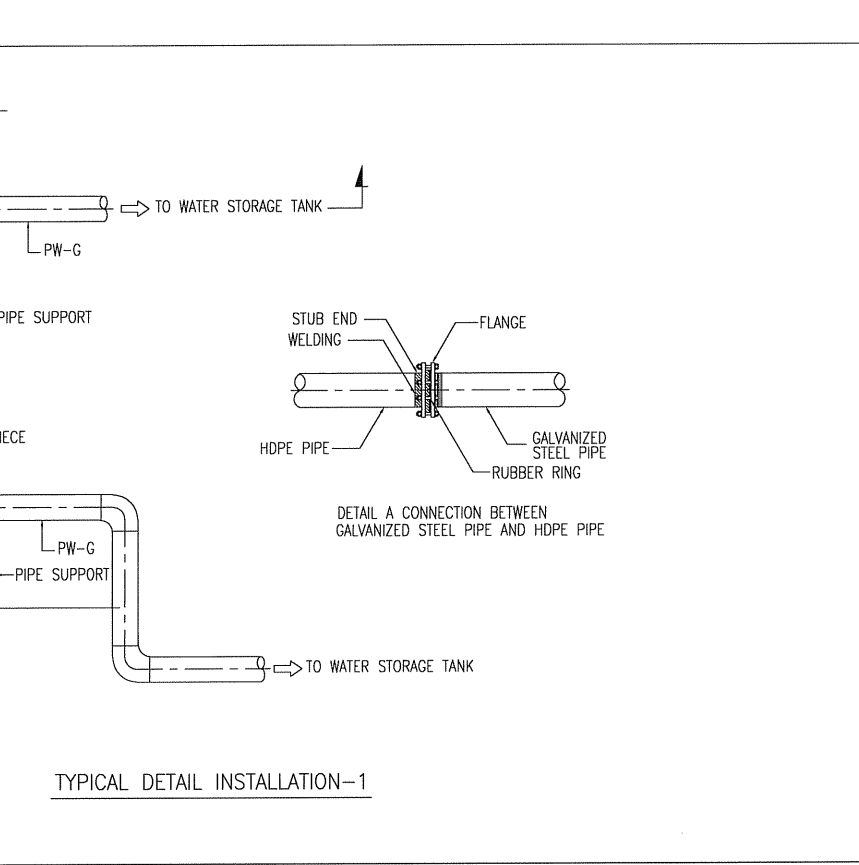
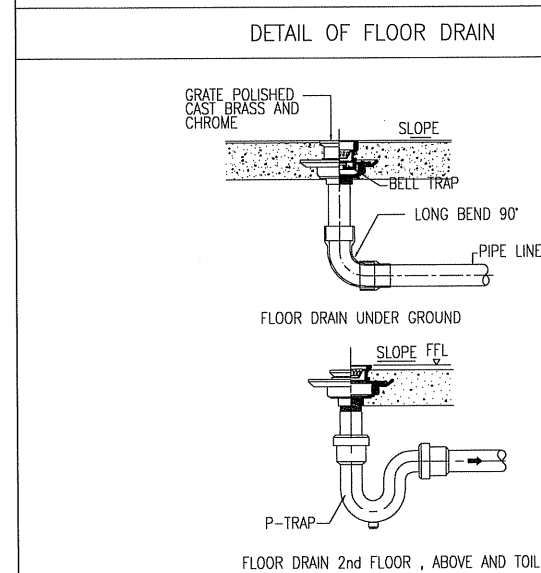
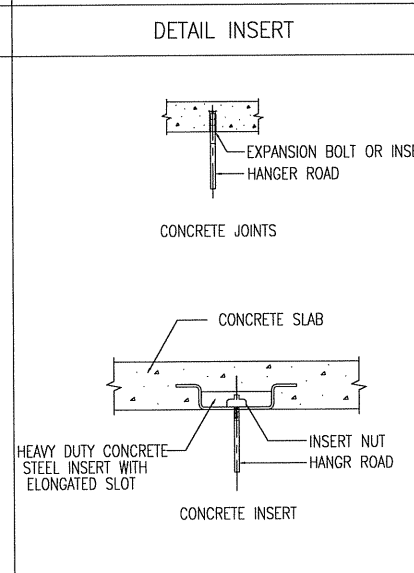
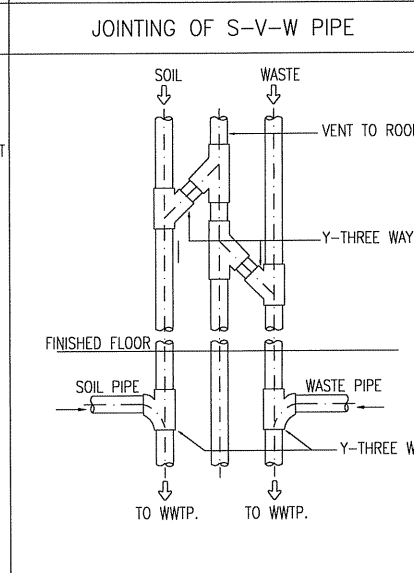
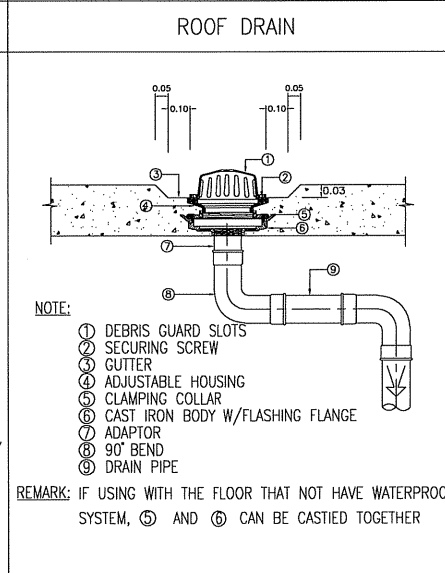
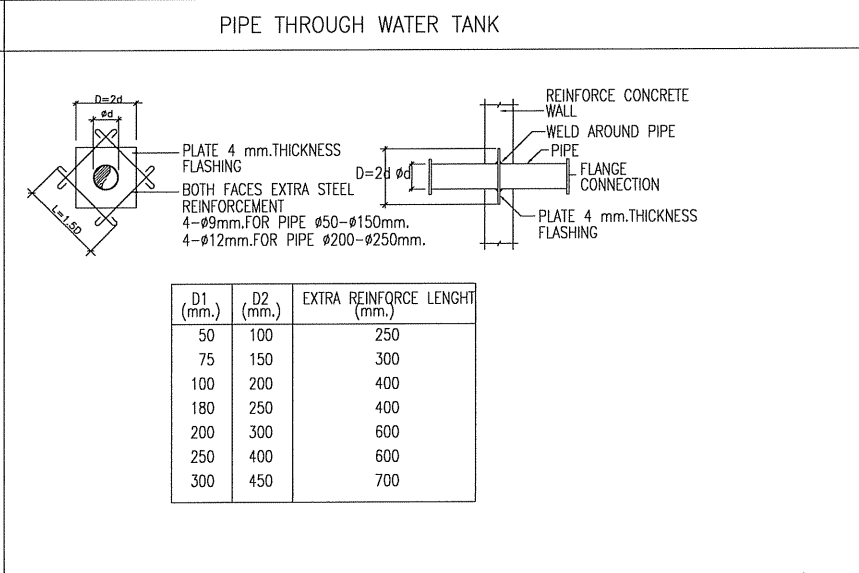
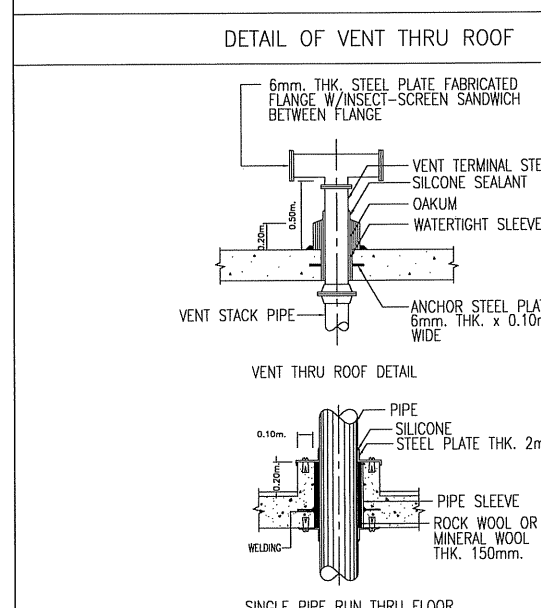
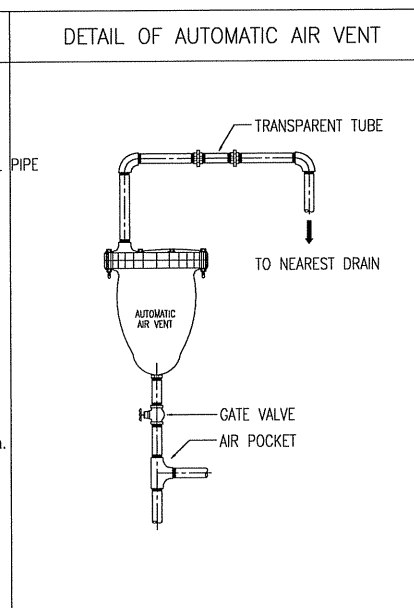
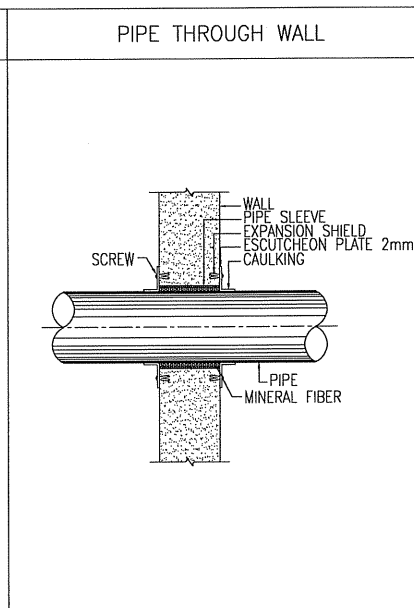
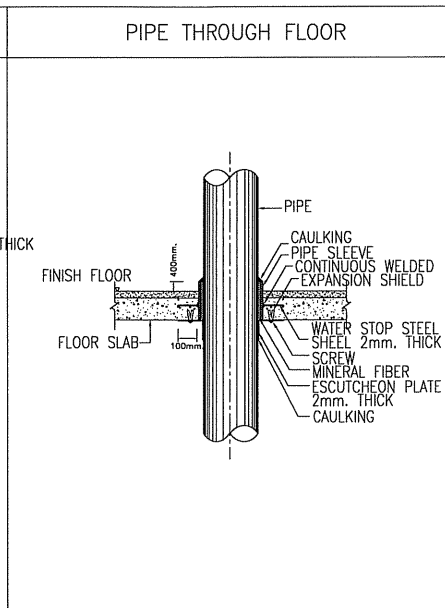
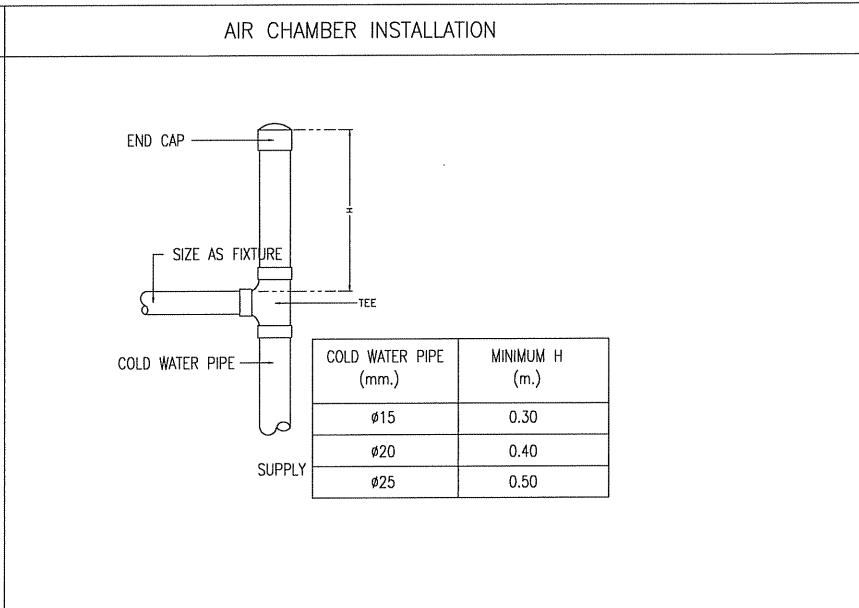
รองอธิการบดี: *วิชัย* ตรวจสอบ

ครั้งที่	รายการแก้ไข	อนุมัติวันที่
0	First Issue	-
1	-	-

หมายเหตุ: มีติดงาระบุเป็นมาตรฐานและระบุเป็นอย่างอื่น

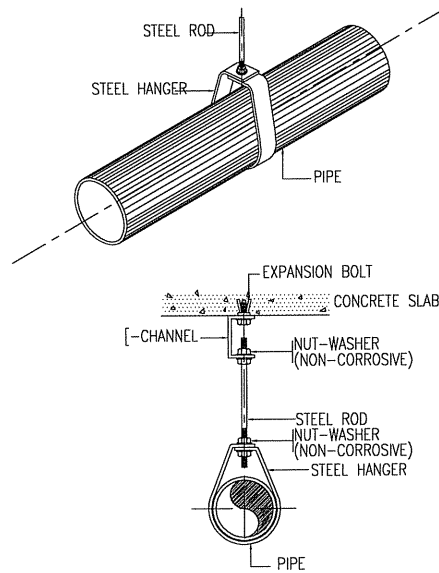
รหัสแบบ: DDI-264  
จำนวนแบบทั้งหมด: 97 แผ่น  
แผ่นที่: SN-13

ALL DRAWING ARE THE PROPERTY OF SAKON NAKHON RAJABHAT UNIVERSITY, AND CANNOT BE USED OR REPRODUCED WITH OUT SPECIFIC PERMISSION



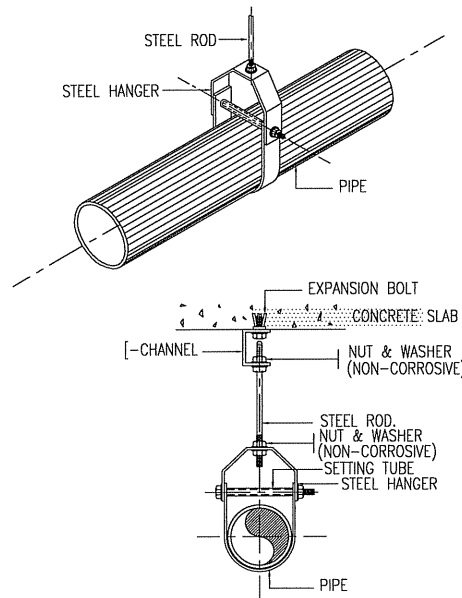


PIPE HANGER FOR SIZE UP TO 50mm.



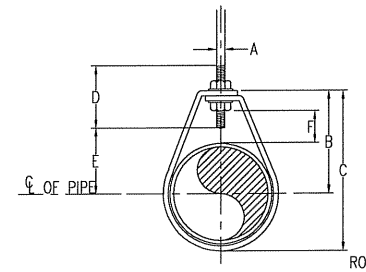
NOTE : ALL STEEL PARTS BE PAINTED WITH 2 COATS OF ANTI-RUST PAINT AND 1 COAT OF FINISHED PAINT OR AS SPECIFIED

PIPE HANGER FOR SIZE 65mm. AND LARGER



NOTE : ALL STEEL PARTS SHALL BE PAINTED WITH 2 COATS OF ANTI-RUST PAINT AND 1 COAT OF FINISHED PAINT OR AS SPECIFIED.

ADJUSTABLE RING



DIMENSION. (mm.)

NOMINAL PIPE SIZE	φ	A	B	C	D	TAKE - OUT	ADJUSTMENT	STRAP SIZE
INCH	mm.					E	F	(mm.xmm.)
1/2"	15	9	46	59	64	29	25	2 x 25
3/4"	20	9	52	67	64	33	25	2 x 25
1"	25	9	56	73	64	37	25	2 x 25
1 1/4"	32	9	65	87	64	46	32	2 x 25
1 1/2"	40	9	70	94	64	49	32	3 x 25
2"	50	9	75	106	64	56	32	3 x 25

NOTE : φ MEANS PIPE DIAMETER AND/OR PIPE DIAMETER PLUS INSTALLATION.(IF ANY)

ADJUSTABLE CLEVIS HANGER

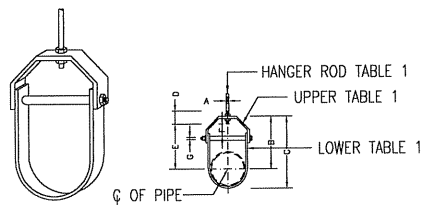


TABLE 1 ADJUSTABLE CLEVIS HANGER & ROD SIZE  
DIMENSION OF ADJUSTABLE CLEVIS HANGER (mm.)

NOMINAL PIPE SIZE	φ	SIZE OF STEEL	UPPER	LOWER	A	B	C	D	E	ADJUSTMENT	G
INCH	mm.				(mm.)	(mm.)	(mm.)	(mm.)	(mm.)	(mm.)	(mm.)
2.1/2	65	5x32	5x32	12	119	155	76	97	44	9	
3	80	5x32	5x32	12	120	167	76	98	44	9	
4	100	6x32	5x32	15	135	198	89	114	50	9	
5	125	6x32	5x32	15	157	228	89	130	44	12	
6	150	6x38	5x38	19	176	257	100	142	47	12	
8	200	6x44	5x44	22	212	320	108	178	54	15	
10	250	9x44	6x44	22	230	387	114	212	57	19	
12	300	9x50	6x50	22	290	457	120	258	76	19	
14	350	12x60	6x50	25	316	494	133	275	75	22	
16	400	12x63	6x63	25	357	584	152	316	76	25	
18	450	12x63	6x63	28	394	629	165	354	95	29	
20	500	15x75	9x75	32	438	695	178	367	101	32	
24	600	15x75	9x75	32	498	803	191	444	108	32	
26	650	15x75	9x75	32	549	890	196	495	116	32	
30	750	15x75	9x75	32	613	994	210	556	127	32	

NOTE: 1. φ MEANS PIPES DIAMETER AND/OR PIPES DIAMETER PLUS INSULATION (IF ANY)  
2. ALL PIPE SUPPORT FOR THE UNDER GROUND PIPE SHALL BE COATED WITH 2 NO. EPOXY PAINT. ( 2 NO. PRIMER )  
3. DW. PIPE SHALL BE SUPPORT AT A SPACING NOT EXCEEDING 1.2 m.  
4. STEEL PIPE SHALL BE SUPPORT AT A SPACING NOT EXCEEDING 2.4 m.  
5. HDPE PIPE SHALL BE SUPPORT AT A SPACING NOT EXCEEDING 1.8 m.

TRAPEZE HANGER

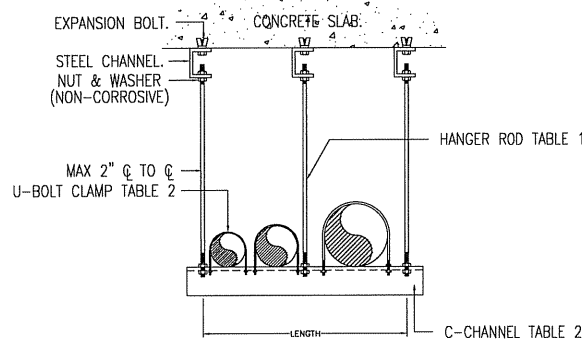


TABLE 2 PIPE SUPPORT TO FLOOR AND TRENCH

NOMINAL PIPE SIZE	φ	STEEL OR CHANNEL	BOLT & STRAP SIZE	STEEL PLATE	EXPANSION BOLT SIZE	U-BOLT SIZE
(in)	(mm.)	(mm.)	(mm.)	(mm.)	(in)(mm.)	(mm.)
-	-	ANGLE	-	-	-	-
1/2	15	50x50x4	6 25x2	150x150x4	1/4 6	4 6
3/4	20	50x50x4	6 25x2	150x150x4	1/4 6	4 6
1	25	50x50x4	6 25x2	150x150x4	1/4 6	4 6
1.1/4	32	50x50x4	6 25x2	150x150x4	1/4 6	4 6
1.1/2	40	50x50x4	6 25x3	150x150x4	1/4 6	4 6
-	-	CHANNEL	-	-	-	-
2	50	75x40x5	9 25x3	200x200x6	3/8 9	6 9
2.1/2	65	75x40x5	9 32x5	200x200x6	3/8 9	6 9
3	80	75x40x5	9 32x5	200x200x6	3/8 9	6 9
4	100	75x40x5	12 32x5	200x200x6	3/8 9	6 9
5	125	100x50x5	12 32x5	250x250x8	3/8 9	8 9
6	150	100x50x5	15 38x5	250x250x8	3/8 9	8 9
8	200	150x75x6.5	15 44x5	250x250x8	3/8 9	8 9
10	250	150x75x6.5	19 44x6	250x250x8	1/2 12	8 12
12	300	150x75x6.5	22 50x6	300x300x8	1/2 12	8 12
14	350	150x75x6.5	22 50x6	300x300x8	1/2 12	8 12
16	400	150x75x6.5	22 63x6	300x300x8	1/2 12	8 12
18	450	150x75x6.5	25 63x6	300x300x8	1/2 12	8 12
20	500	150x75x6.5	25 75x9	300x300x8	1/2 12	8 12
24	600	200x80x7.5	25 75x9	300x300x8	1/2 12	8 12

CLAMPS FOR VERTICAL PIPE RISER

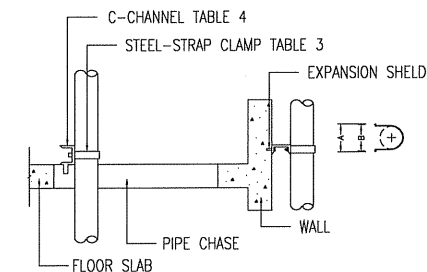


TABLE 3 STEEL STRAP CLAMPS  
DIMENSIONS ( mm. )

PIPE SIZE	A	B	HOLE SIZE	STRAP SIZE
(mm.)	(mm.)	(mm.)	(mm.)	(mm.)
15	75	50	8	3x40
20	80	55	8	3x40
25	80	65	8	3x40
32	95	70	8	3x40
40	100	80	8	3x40
50	145	105	10	3x40
65	160	115	10	5x40
80	160	130	10	5x40
90	185	145	10	5x40
100	200	160	10	5x40
125	225	185	10	5x40
150	250	210	10	5x40

TABLE 4 C-CHANNEL

SUPPORTS LENGTH	SUPPORT SIZE
UP TO 0.6m.	100x50x5
> 0.6m. TO 1.0m.	150x80x10

NOTES :  
1. PIPE SLEEVE SHALL BE GALVANIZED STEEL PIPE CLASS "B"  
2. ANCHOR STEEL PLATE OF SLEEVE SHALL BE 0.10 m. LARGER THAN O.D. OF SLEEVE  
3. SLEEVE SHALL BE TWO SIZE LARGER THAN PIPE PASSING THROUGH

TYPICAL DETAIL INSTALLATION-2

โครงการ:

ก่อสร้างอาคารปฏิบัติการตรวจ  
วิเคราะห์ห้ววิจัยเทคโนโลยีและนวัตกรรม



เจ้าของโครงการ:

มหาวิทยาลัยราชภัฏสกลนคร  
680 หมู่ 11 ถ.นิตโย ต.ธาตุเชิงชุม  
อ.เมืองจ.สกลนคร 47000  
โทร. 0-4271-1375, 0-4271-1274  
แฟกซ์. 0-4271-3063

อภิศรศักดิ์ อนุเมธี  
ศศ.ปรีชา อรรถมนรินทร์



หน่วยออกแบบและตรวจสอบ  
งานก่อสร้าง  
680 หมู่ 11 ถ.นิตโย ต.ธาตุเชิงชุม  
อ.เมืองจ.สกลนคร 47000  
โทร. 0-4297-0197, ภายใน 933

สถาปนิก :  
นายอรุณ วัฒนานเมธี ภ.ด.16817

วิศวกรเครื่องจักรและ วิศวกรโยธา :  
นายทรงฤทธิ์ พุทธลา สย.10799

นายปิตา โทณสิมมา ภย.374  
นายพรพิทักษ์ คล่องแคล่ว ภย.38667

วิศวกรไฟฟ้า :  
นายประกายแก้ว บุตรชัย ภพ.1011

เขียนแบบ AR, ST, SN : นายทรงฤทธิ์ พุทธลา  
เขียนแบบ EE, AC : นายประกายแก้ว บุตรชัย

แบบแสดง :  
มาตรฐาน :

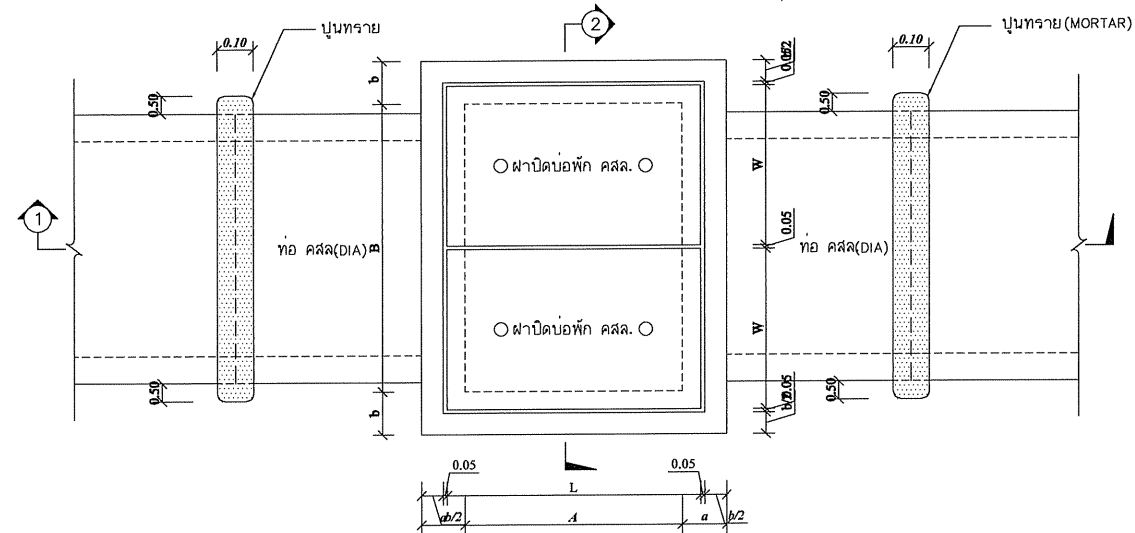
หัวหน้าหน่วย :  
ผอ.สำนักงานอธิการบดี :  
รองอธิการบดี :

ครั้งที่ :  
0 First Issue  
1 -

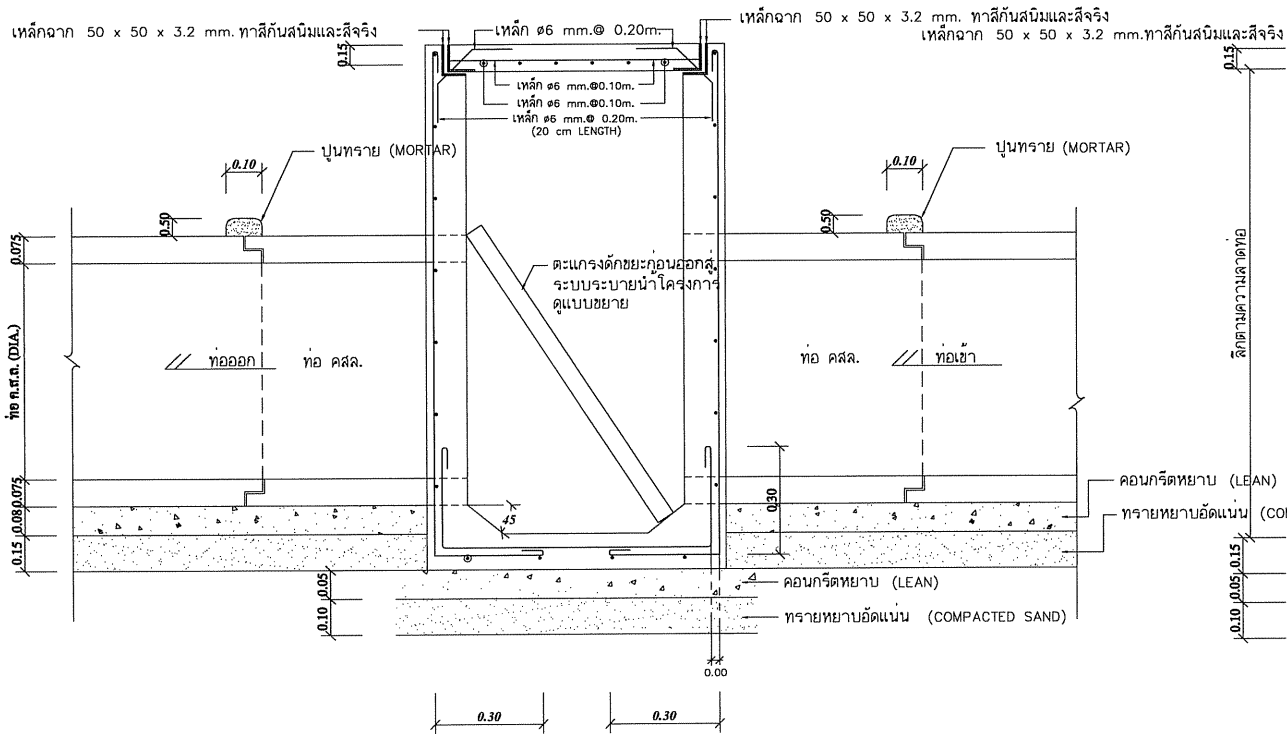
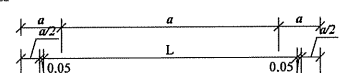
หมายเหตุ : มิติต่างๆระบุเป็นมม.เว้นแต่ระบุเป็นอย่างอื่น

รหัสแบบ : DDI-264  
จำนวนแบบทั้งหมด : 97 แผ่น  
แผ่นที่ : SN-15

ALL DRAWING ARE THE PROPERTY OF  
SAKON NAKHON RAJABHAT UNIVERSITY, AND CANNOT BE USED  
OR REPRODUCED WITH OUT SPECIFIC PERMISSION

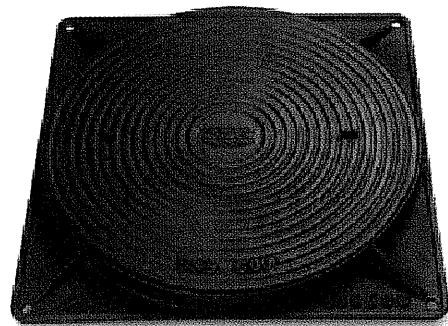


แปลนบ่อพัก คสล. และแนวท่อ คสล.  
SCALE NTS.

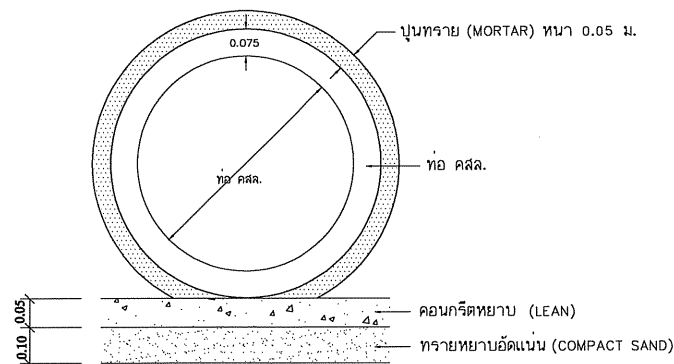


รูปตัด 1  
SCALE NTS.

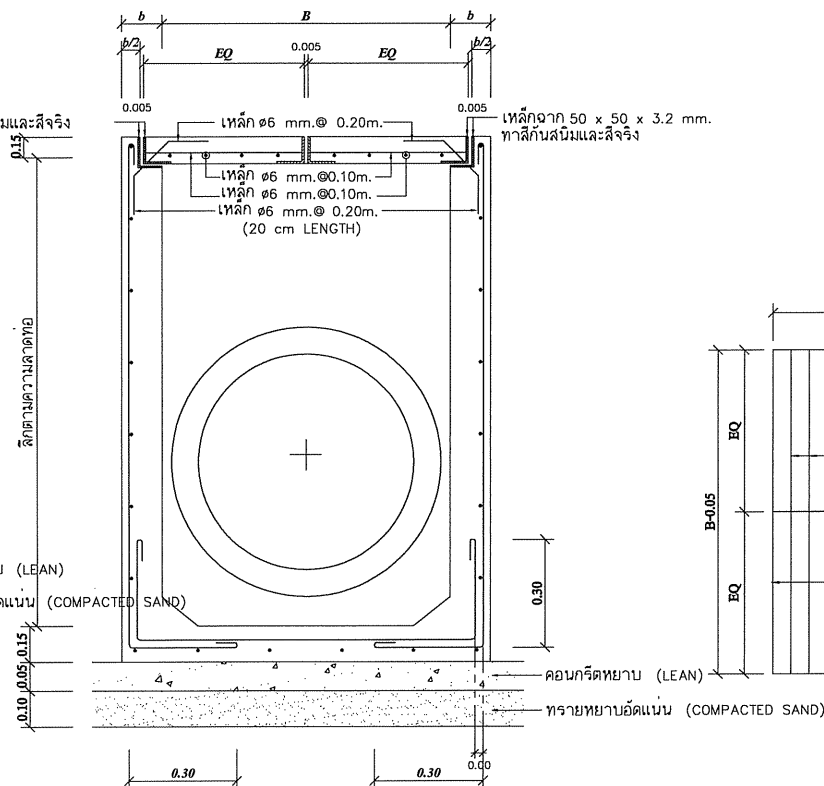
Remark:  
MH-A 100x100x110x10 cm.  
MH-B 100x100x110x10 cm.



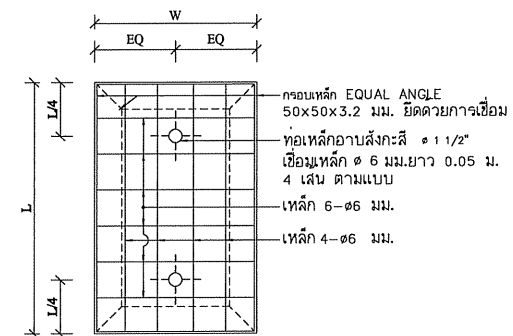
ฝาปิดบ่อพัก LIGHT DUTY  
SCALE



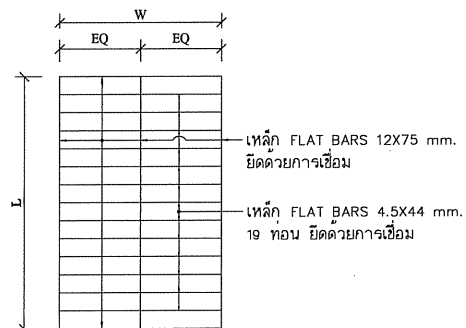
รูปตัดท่อ  
SCALE NTS.



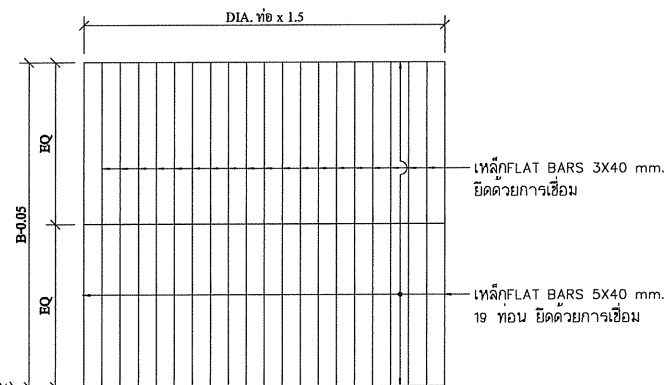
รูปตัด 2  
SCALE NTS.



ฝาปิดบ่อพัก คสล.  
SCALE 1 : 10




ฝาปิดบ่อพักเหล็ก  
SCALE 1 : 10



ตะแกรงดักขยะ  
SCALE 1 : 10

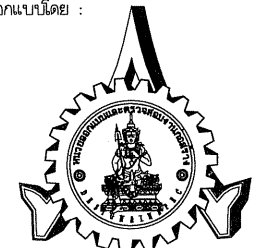
รายการก่อสร้าง	
1.	บ่อพัก ฝาปิดบ่อพัก คสล. $f'c$ 240 kg/cm <sup>2</sup> (Cylinder)
2.	ท่อ คสล. มีคุณภาพตาม มาตรฐาน มอก. 128-2528 CLASS 3
3.	บ่อพักที่อยู่กลางถนนรถที่ปิด ให้ทำดังนี้ ก. ดอกเลาเข็มรองกันบ่อพักขนาด 6" x 300ม. 9 ตัน หรือตามที่ผู้ควบคุมงานกำหนด ข. ฝาปิดบ่อพัก เปลี่ยนเป็นฝาเหล็กตามแบบขยาย ชนิด HEAVY DUTY ค. เหล็กเสริมผนัง บ่อพักทั้งเป็นเสริมเหล็ก 2 ชั้น ง. เพิ่มความหนาของฝาบ่อพักเป็น 0.20 ม. และใช้เหล็กเสริมเป็น 2 ชั้น ให้ติดตั้งตะแกรงดักขยะ ทุกจุดก่อนระบายน้ำสู่สาธารณะ
4.	การทำช่องระบายน้ำเข้าบ่อพัก ให้จัดทำขึ้นดินตามแบบ สถาปัตยกรรม โครงการ
6.	การถมดินกลบท่อ ชั้นล่างจากแนวศูนย์กลางท่อ ให้ถมด้วยทรายอัดแน่น ล้วนที่ไหลให้ถมด้วยดิน การถมดินให้ถมชั้นละไม่เกิน 30 ซม. แต่ละชั้นกะทุ้งแน่น

โครงการ:  
ก่อสร้างอาคารปฏิบัติการตรวจ  
วิเคราะห์ตัวอย่างเทคโนโลยีและนวัตกรรม



เจ้าของโครงการ:  
มหาวิทยาลัยราชภัฏสกลนคร  
680 หมู่ 11 ถ.นิตโย ต.ธาตุเชิงชุม  
อ.เมืองจ.สกลนคร 47000  
โทร. 0-4271-1375, 0-4271-1274  
แฟกซ์. 0-4271-3063

อธิการบดี *อนุวัติ* อนุวัติ  
ผ.ปรีชา อรรถมรินทร์

ออกแบบโดย:  
  
หน่วยออกแบบและตรวจสอบ  
งานก่อสร้าง  
680 หมู่ 11 ถ.นิตโย ต.ธาตุเชิงชุม  
อ.เมืองจ.สกลนคร 47000  
โทร. 0-4297-0197, ภายใน 933

สถาปนิก:  
นายอรรถ วิฒนาเมธี ภ.ด.16817

วิศวกรโครงสร้างและ วิศวกรโยธา:  
นายทรงฤทธิ์ พุกธลา สย.10799  
นายปิลา โทณสิมมา ภย.10797  
นายพรพิทักษ์ คล่องแคล่ว ภย.38667

วิศวกรไฟฟ้า:  
นายประกายแก้ว บุตรชัย ภพ.10794

เขียนแบบ IAR, ST, SN : นายทรงฤทธิ์ พุกธลา  
เขียนแบบ EE, AC : นายประกายแก้ว บุตรชัย  
แบบแสดง :

มาตรฐาน:  
หัวหน้าหน่วย *ตรวจ* ตรวจ  
ผ.สำนักงานอธิการบดี *ตรวจ* ตรวจ  
รองอธิการบดี *ตรวจ* ตรวจ

ครั้งที่	รายการแก้ไข	อนุมัติวันที่
0	First Issue	-
1	-	-

หมายเหตุ: มีมติทางประชุมเป็นมติร่วมกันและเป็นระเบียบ  
รหัสแบบ **DDI-264** แผนที่ **SN-16**  
จำนวนแบบทั้งหมด **97** แผ่น

ALL DRAWING ARE THE PROPERTY OF  
SAKON NAKHON RAJABHAT UNIVERSITY AND CANNOT BE USED  
OR REPRODUCED WITH OUT SPECIFIC PERMISSION